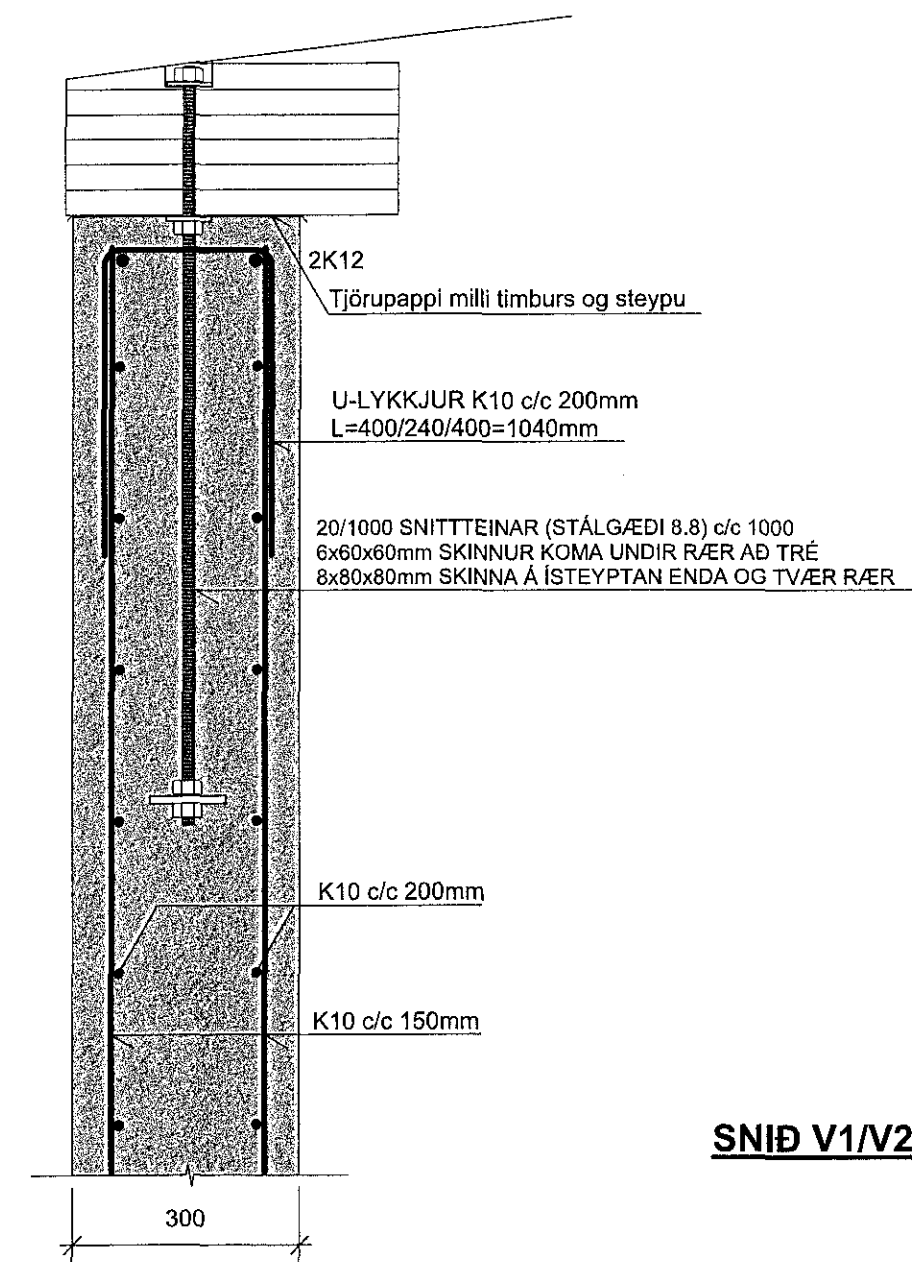
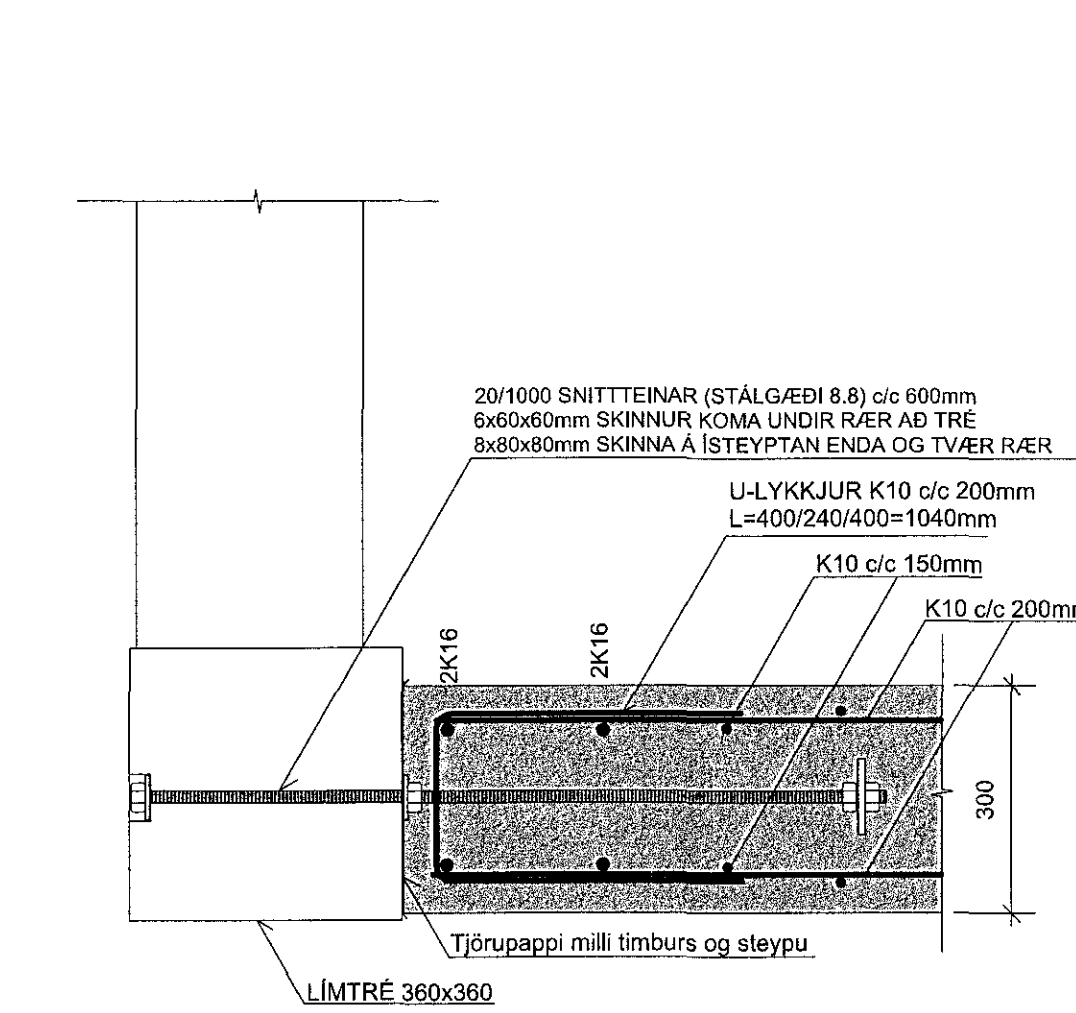


Samþykkt þann
18. maí 2018
Byggingaáttullinn / Hafnarfirði

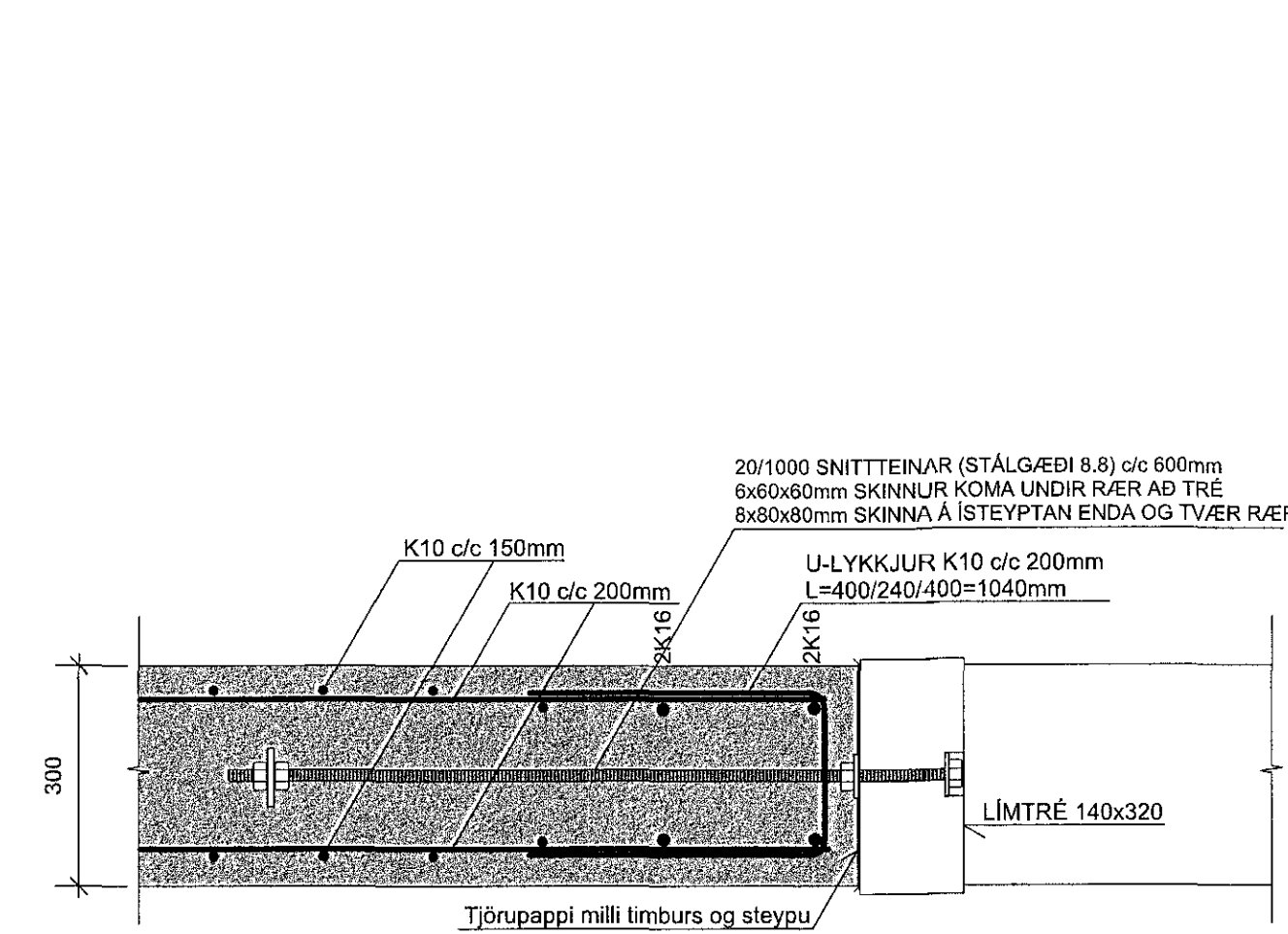
SNID V1/V2 - 1 MKV. 1:10



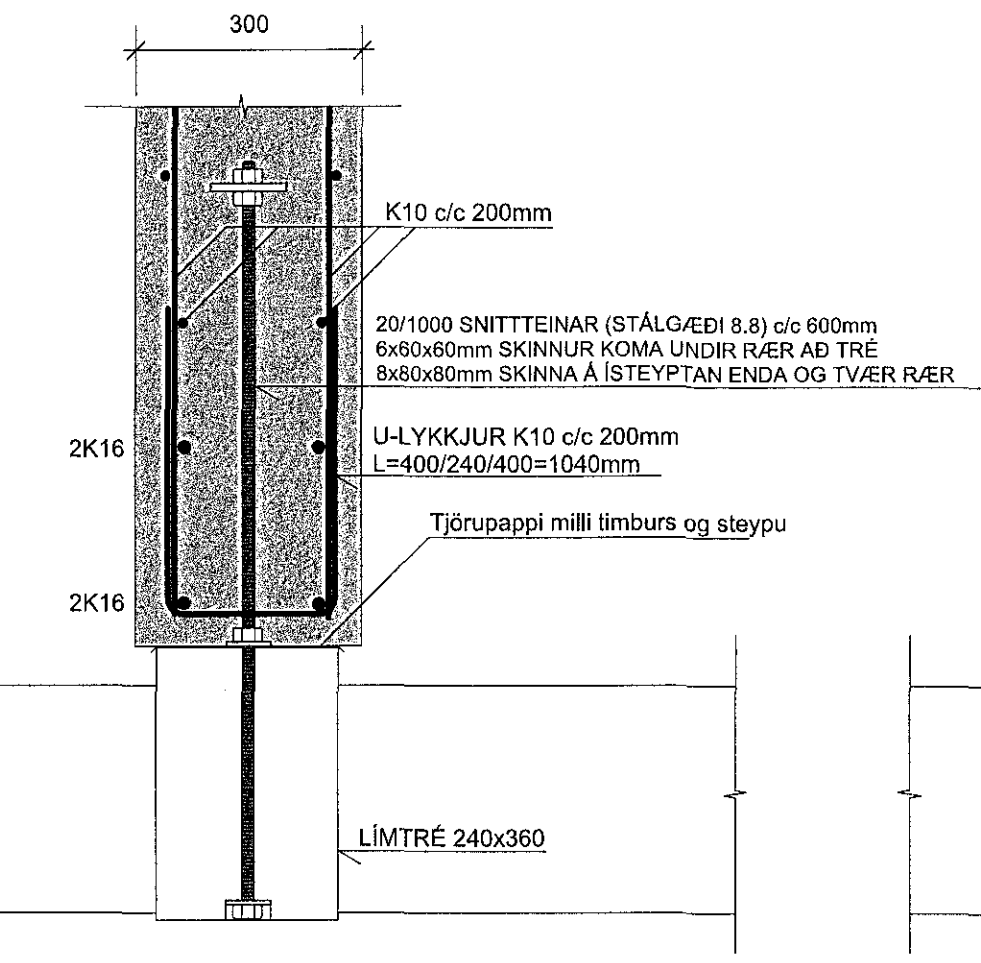
SNID V1/V2 - 2 MKV. 1:10



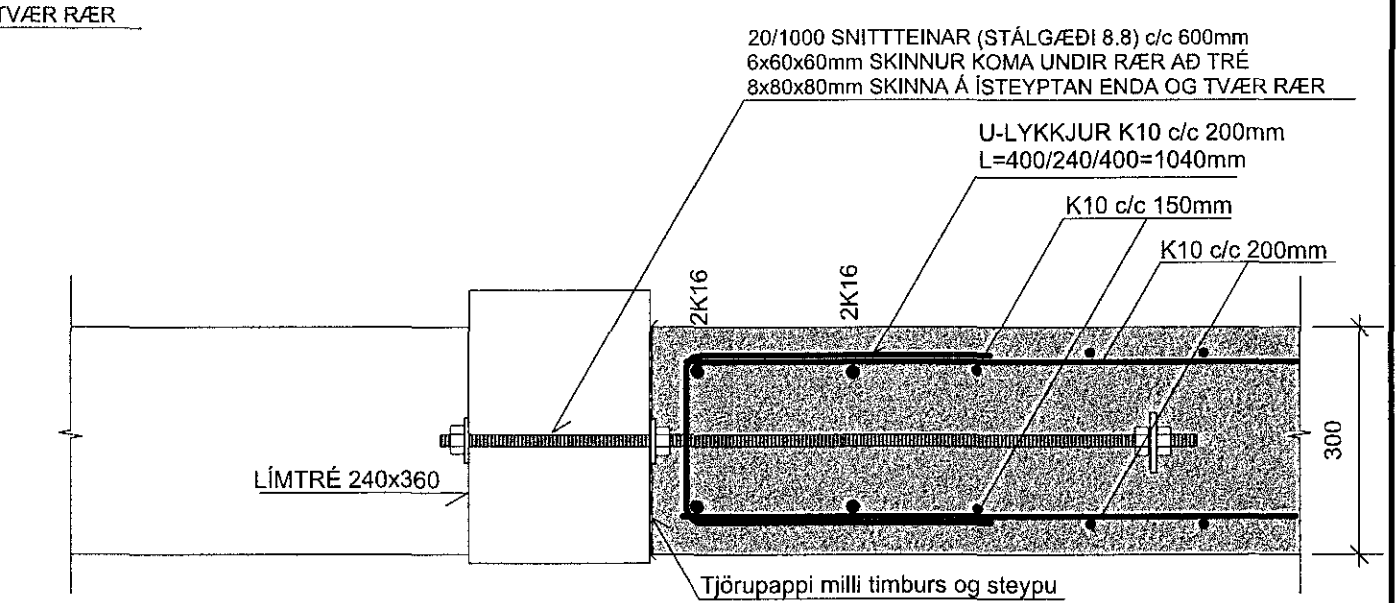
SNID V1/V2 - 3 MKV. 1:10



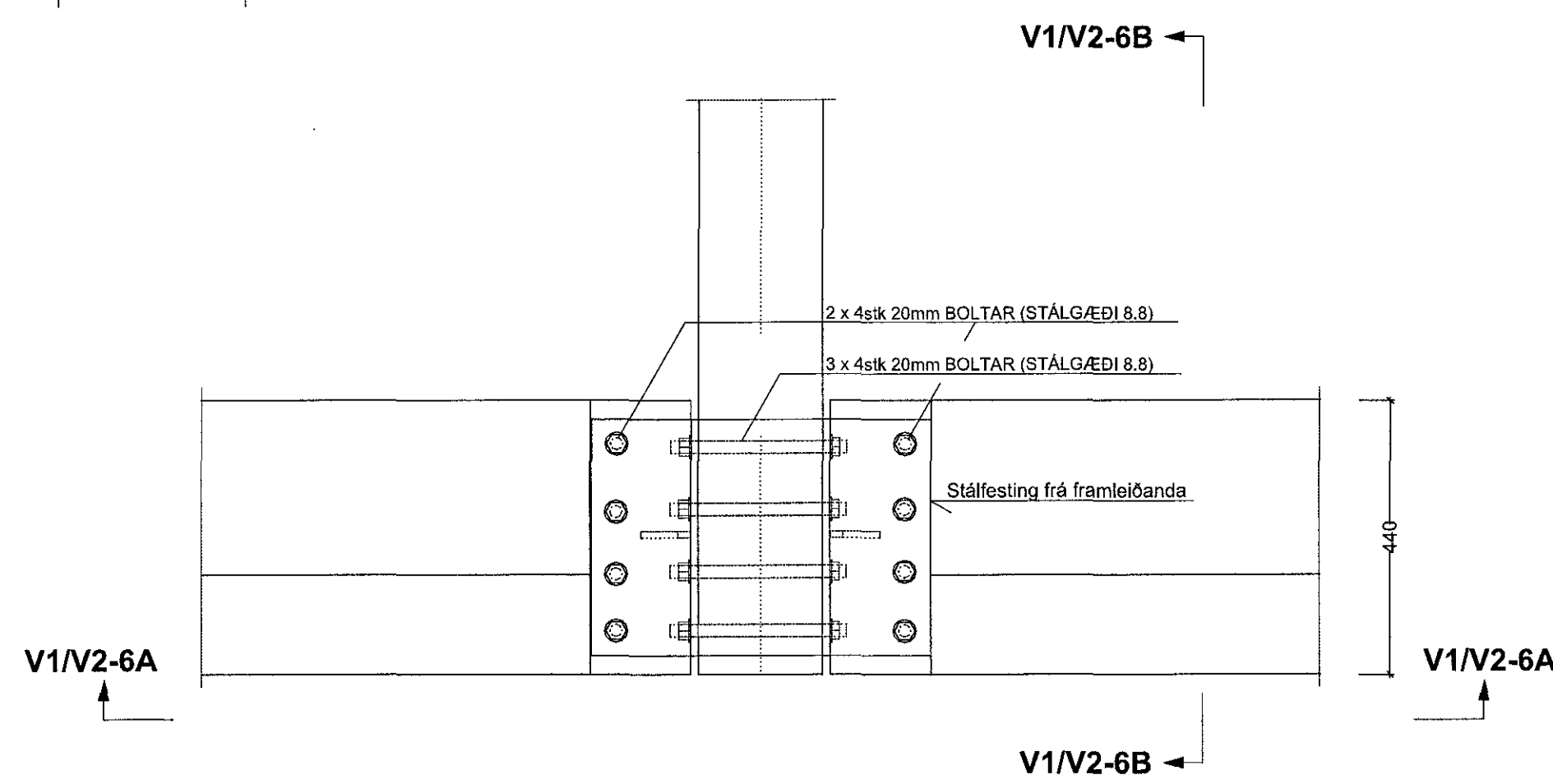
SNID V1/V2 - 4 MKV. 1:10



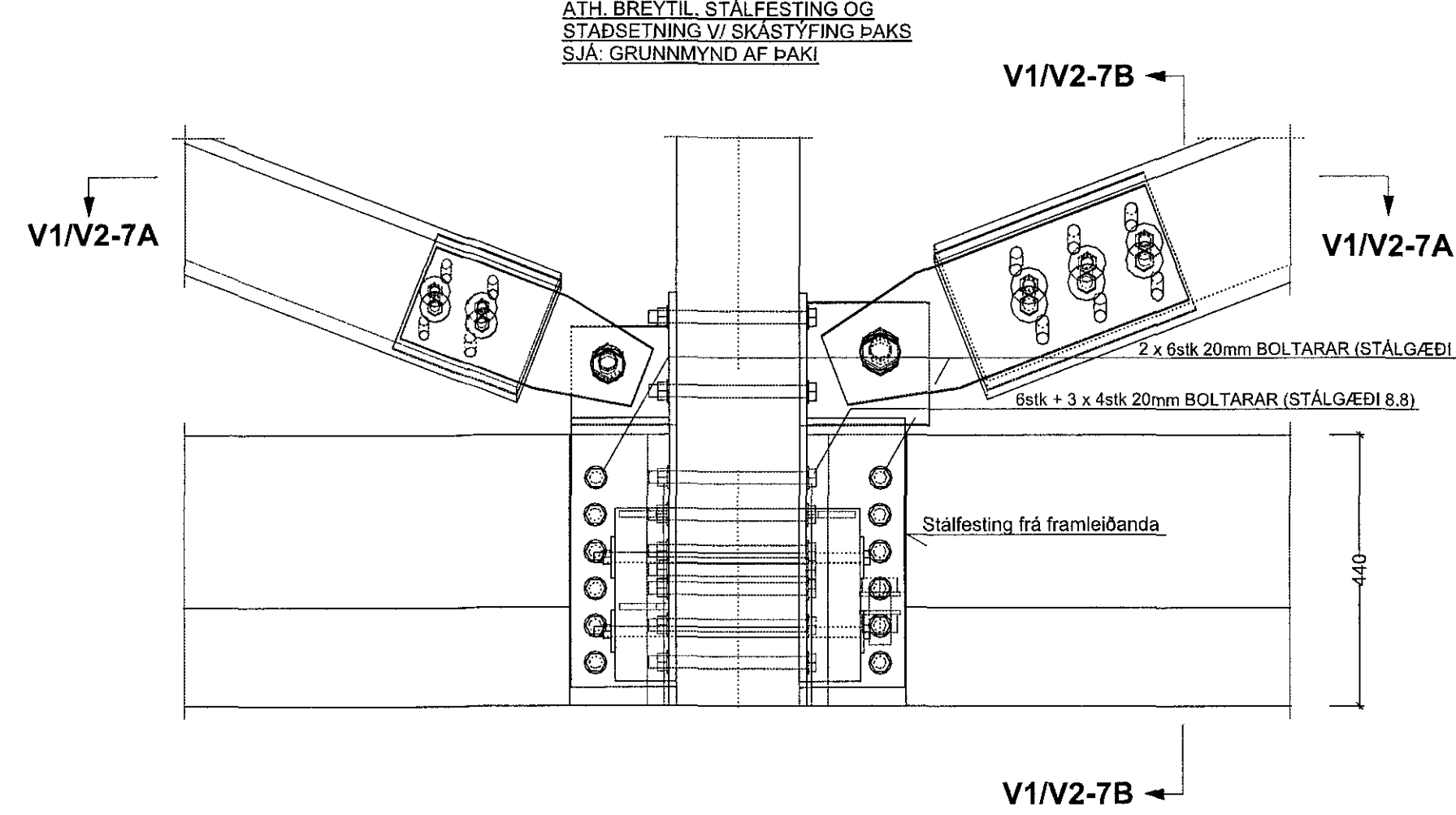
SNID V1/V2 - 5 MKV. 1:10



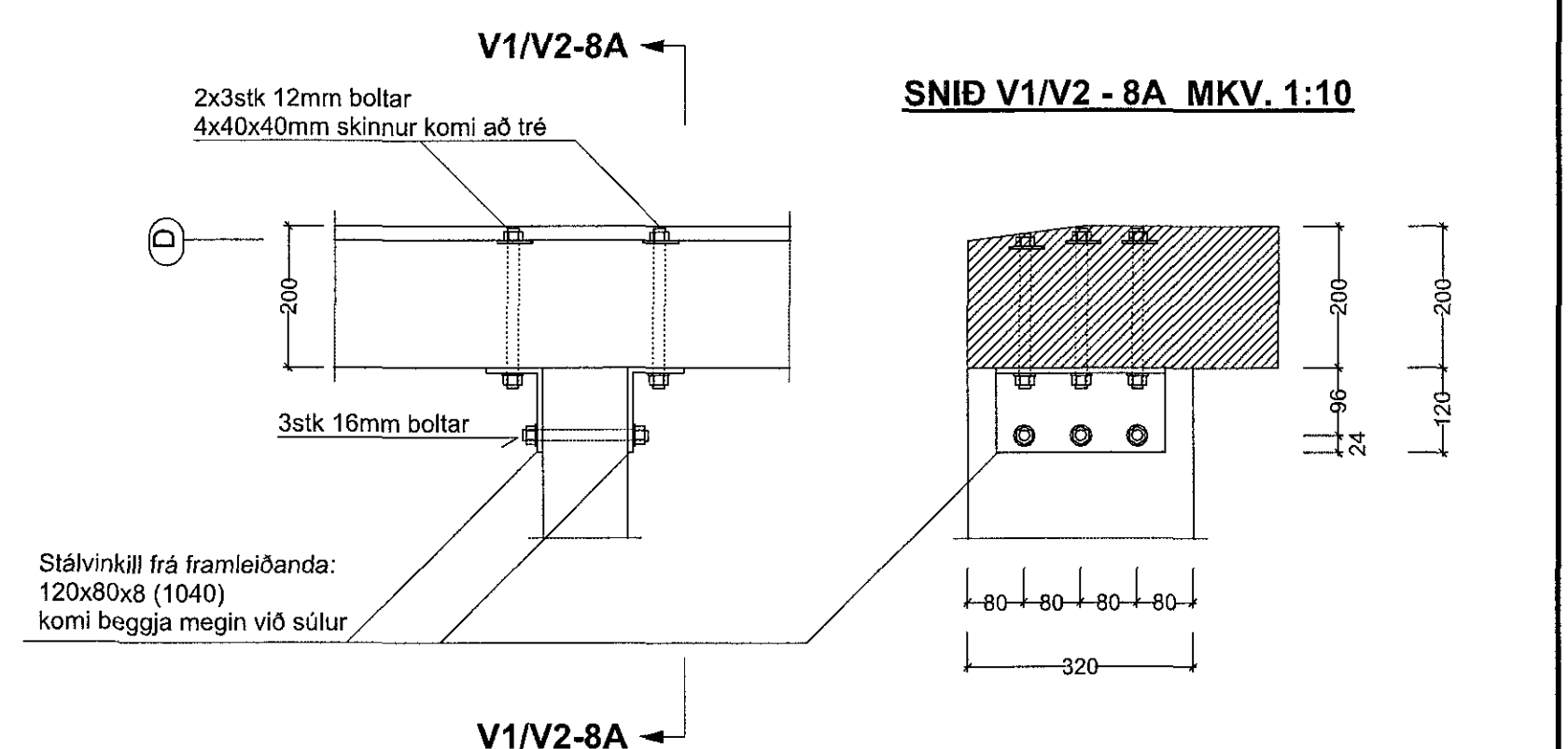
SNID V1/V2 - 6 MKV. 1:10



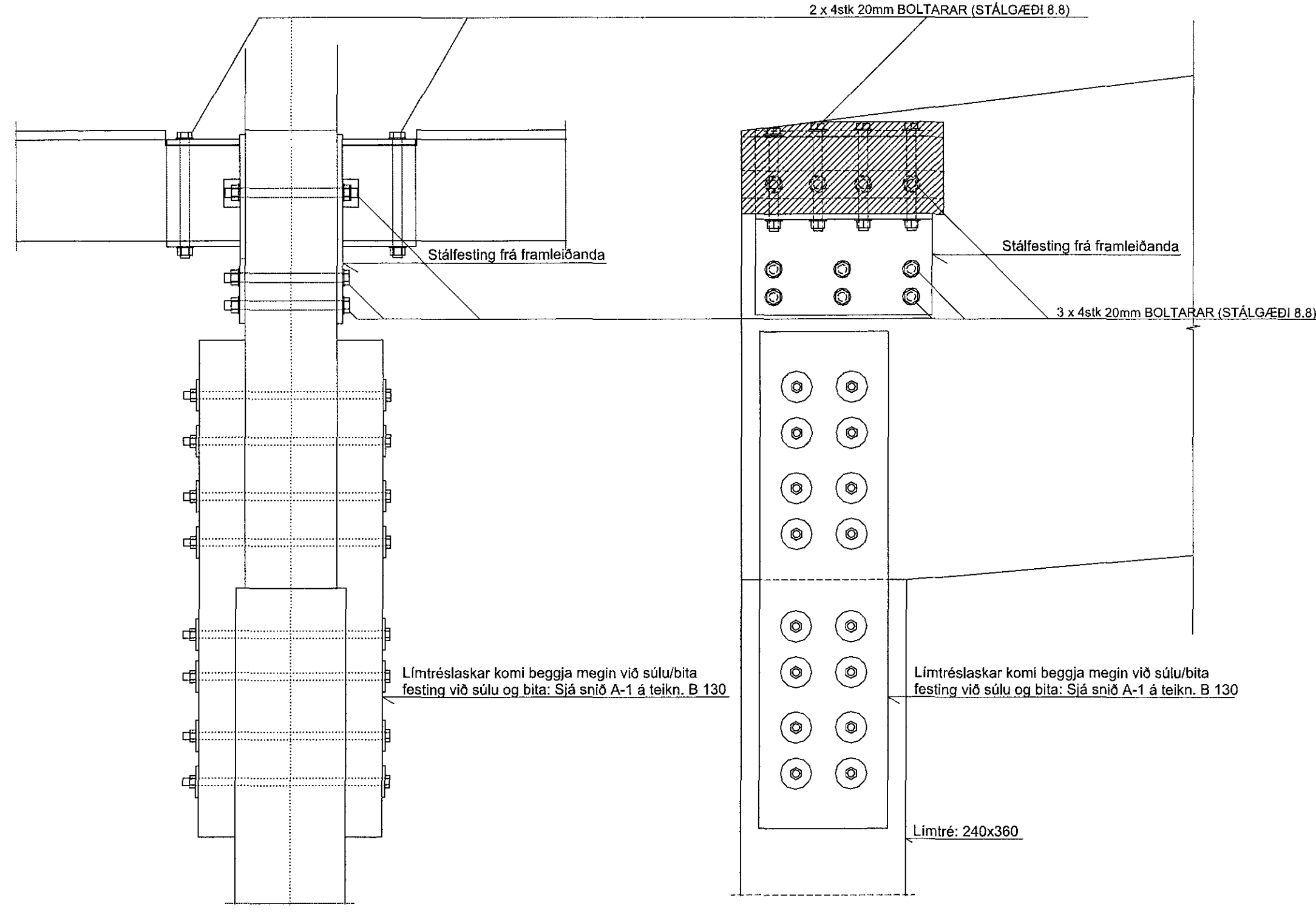
SNID V1/V2 - 7 MKV. 1:10



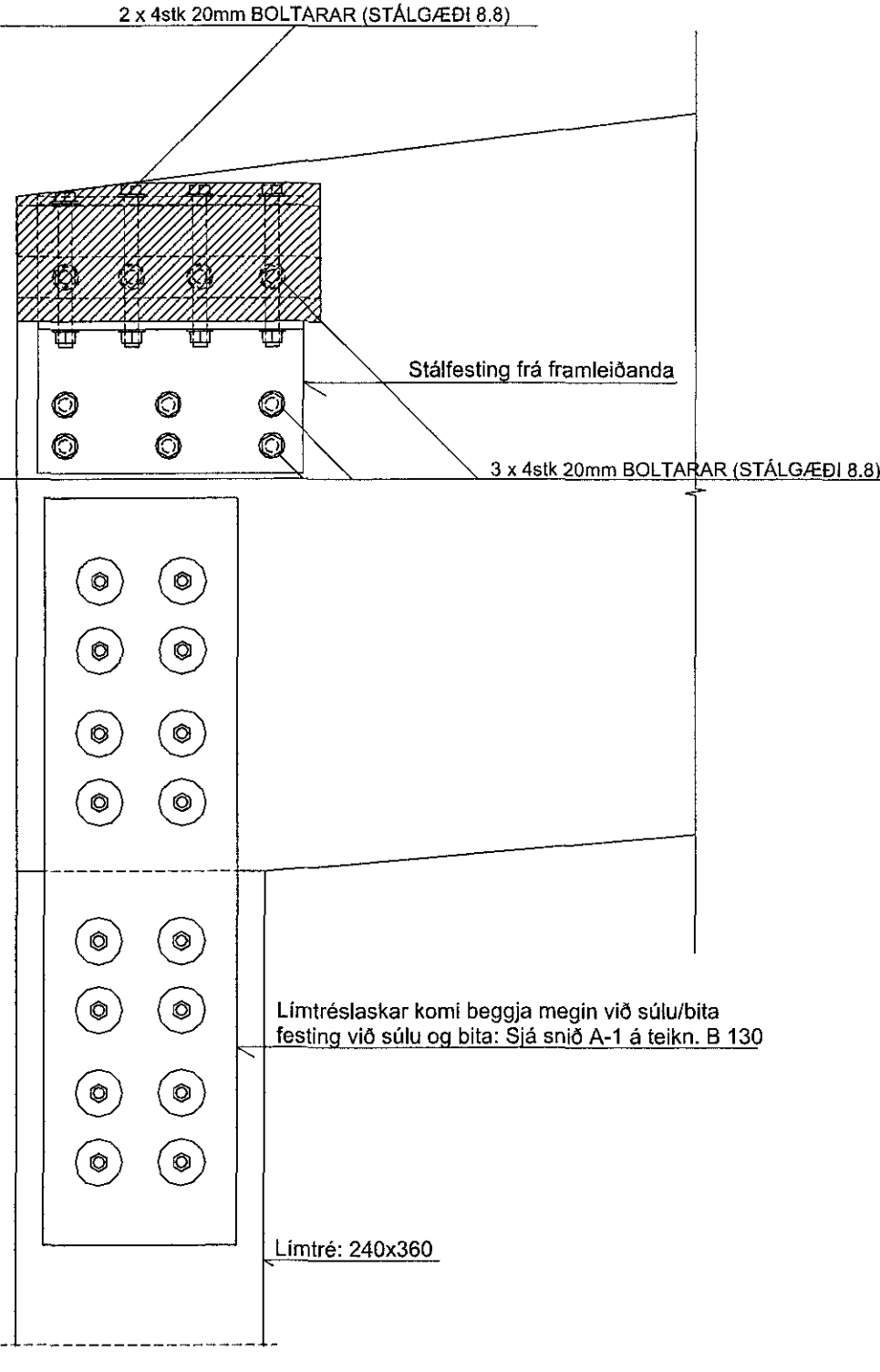
SNID V1/V2 - 8 MKV. 1:10



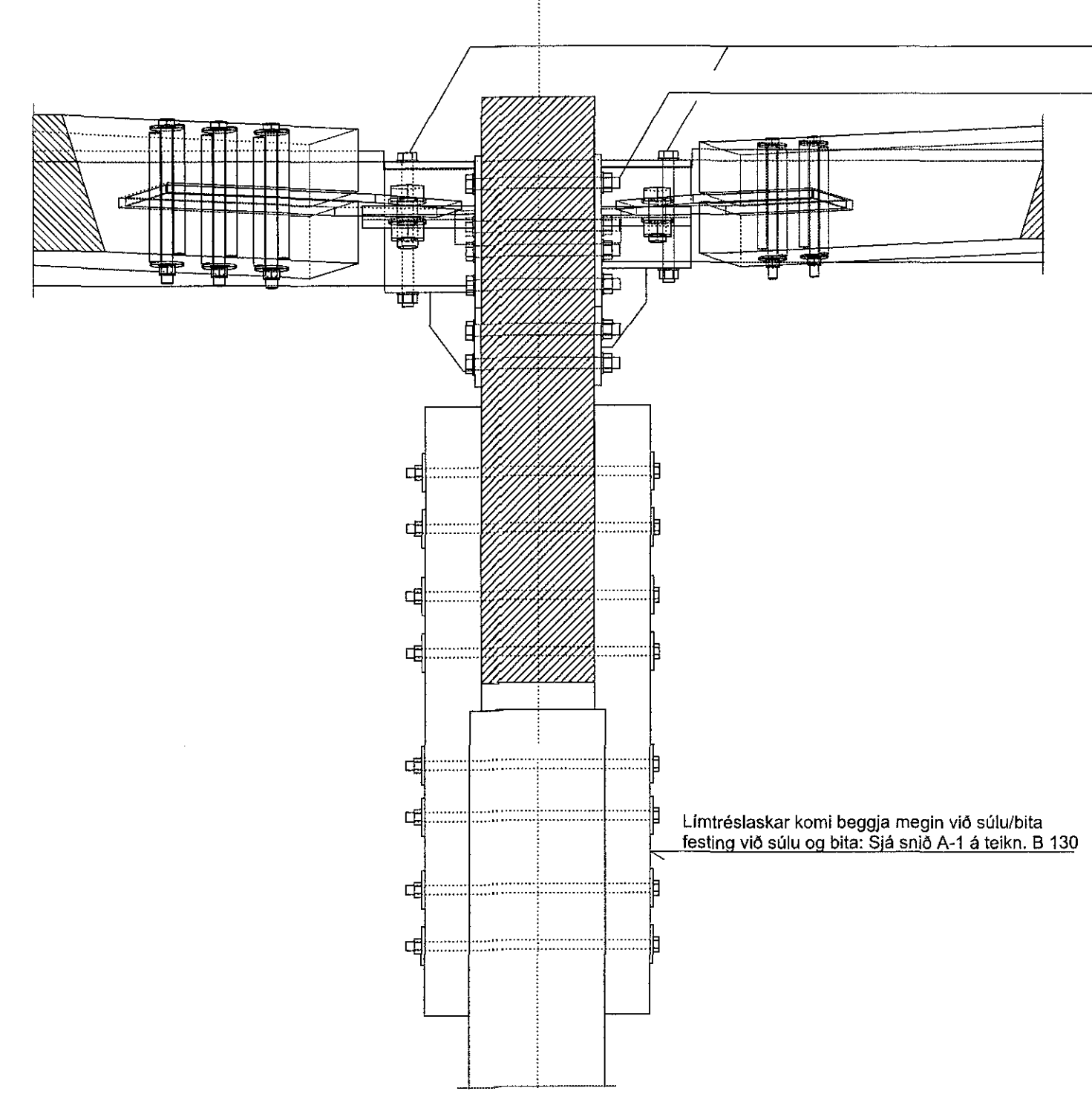
SNID V1/V2 - 6A MKV. 1:10



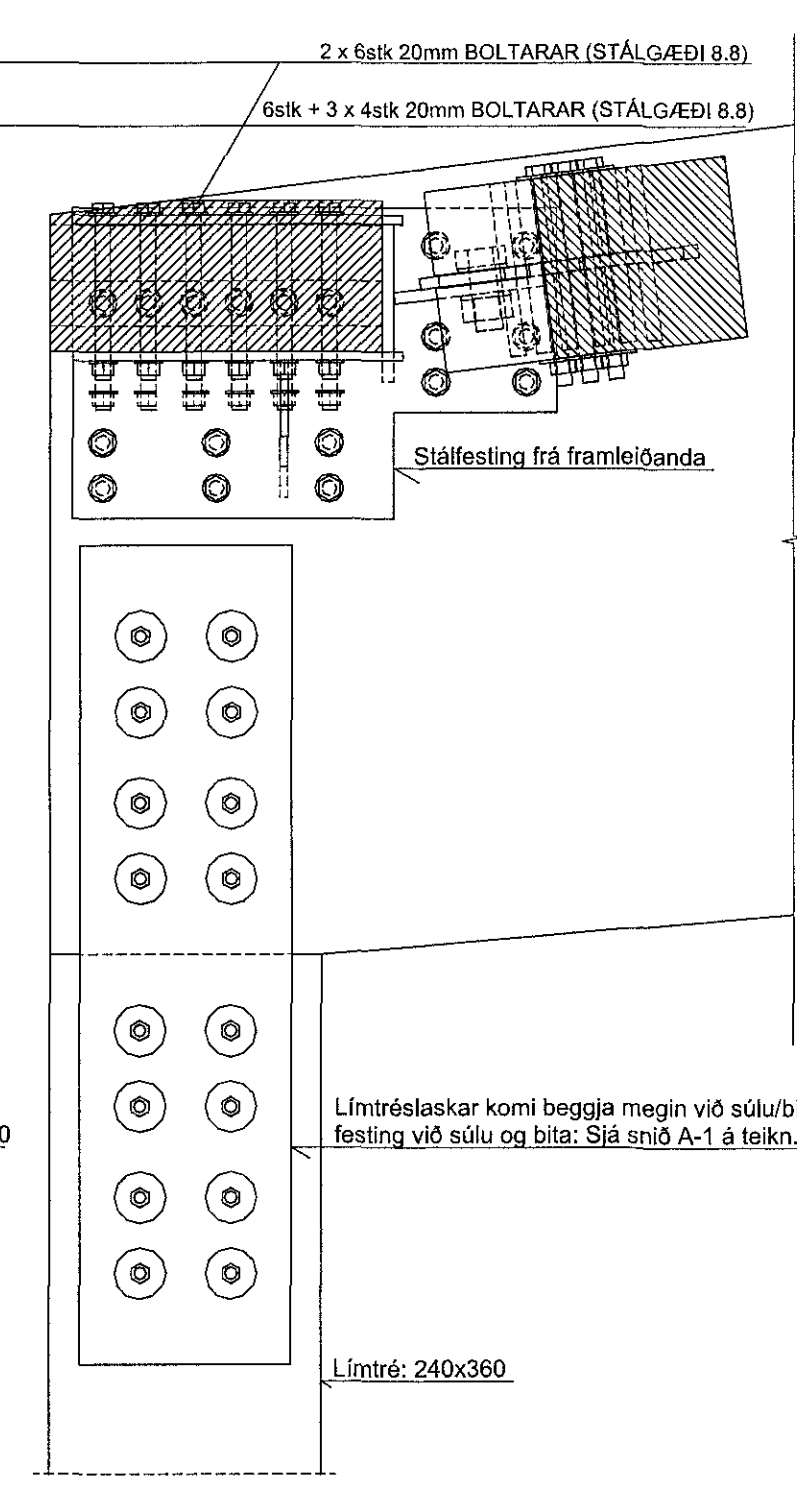
SNID V1/V2 - 6B MKV. 1:10



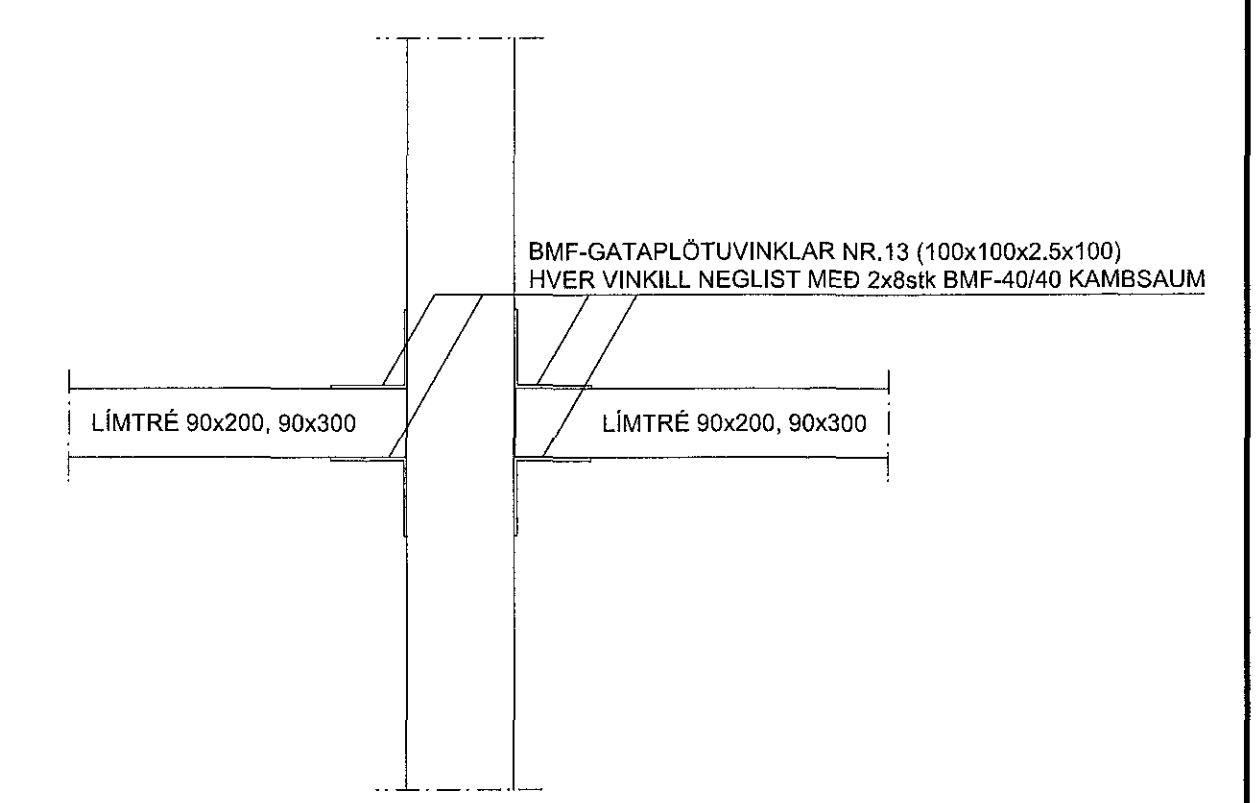
SNID V1/V2 - 7A MKV. 1:10



SNID V1/V2 - 7B MKV. 1:10

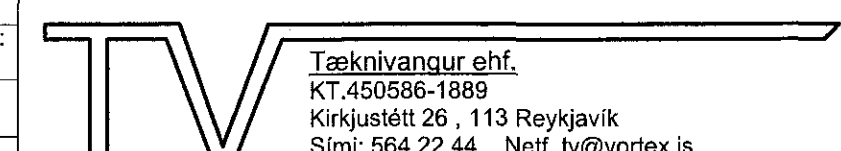
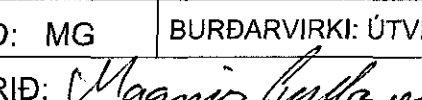


SNID V1/V2 - 9 MKV. 1:10



ATH: BREYTLI STAFFESTING OG
STADSETNING V/ SKASTYFING ÞAKS
SJA GRUNNMÝND AF ÞAKI

SJÁ SKÝRINGAR Á TEIKNINGU NR. B101

TEIKN.NR. B 121	 Tækniáfangur ehf. KT. 450586-1886 Kirkjubáttur 26, 113 Reykjavík Sími: 564 22 44, Netf. tv@vortex.is
DAGS. ÁBALTTEIKNINGA: 12.09.2017	
KVARDI: 1:10	
DAGS: Feb. 2018	
HANNAD: MG	VERKEFNI: ISHELLA 1 Í HAFNARFIRDI
TEIKNAD: MG	BURDARVIRKI: ÚTVEGGIR - VEGGUR V1 OG VEGGUR V2 : SNID
YFIRFARID:  Magnús Gylfason	Undirskrift Aðalhönnuðar  09.10.2018