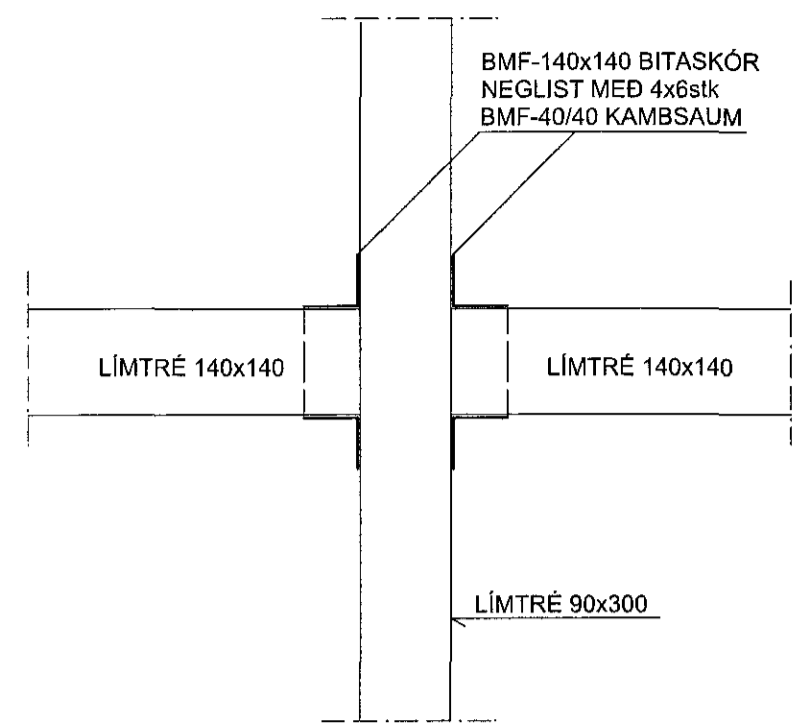
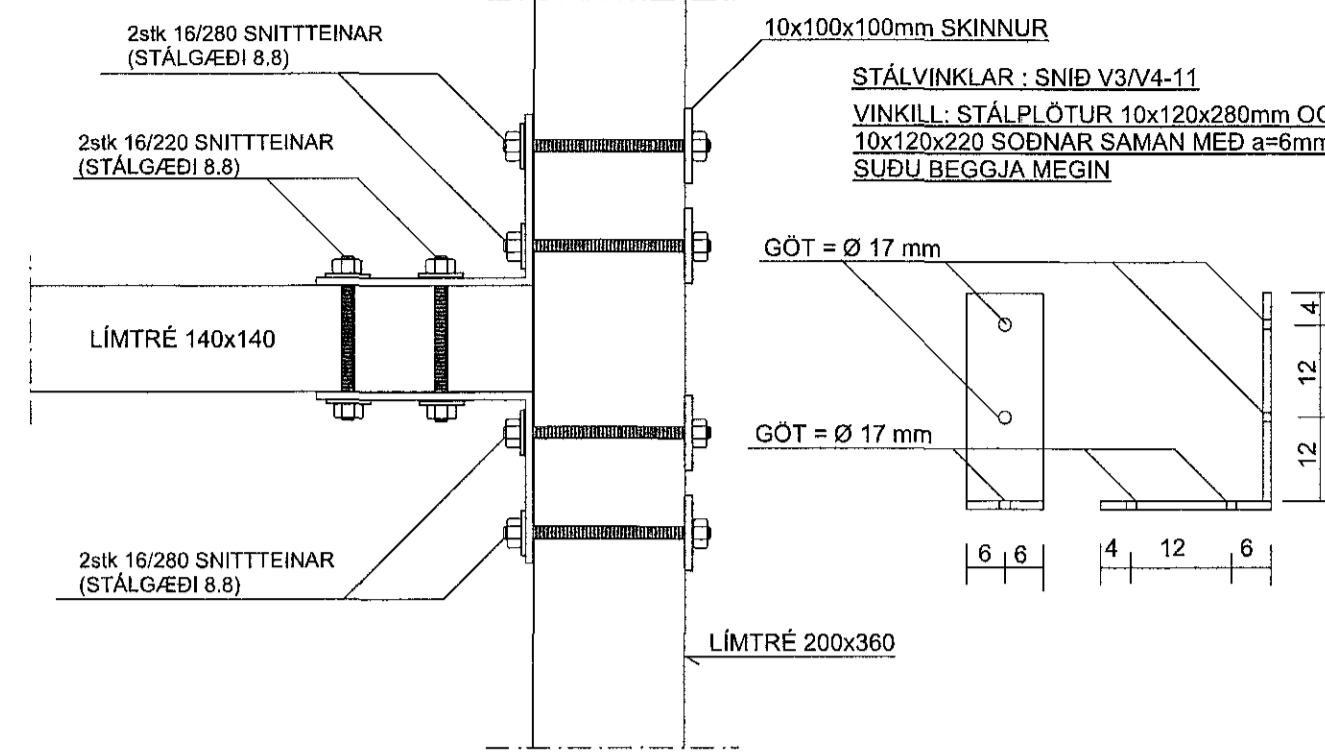


Samþykkt bann
1. maí 2018
Byggingafulltrúinn í Hafnarfirði

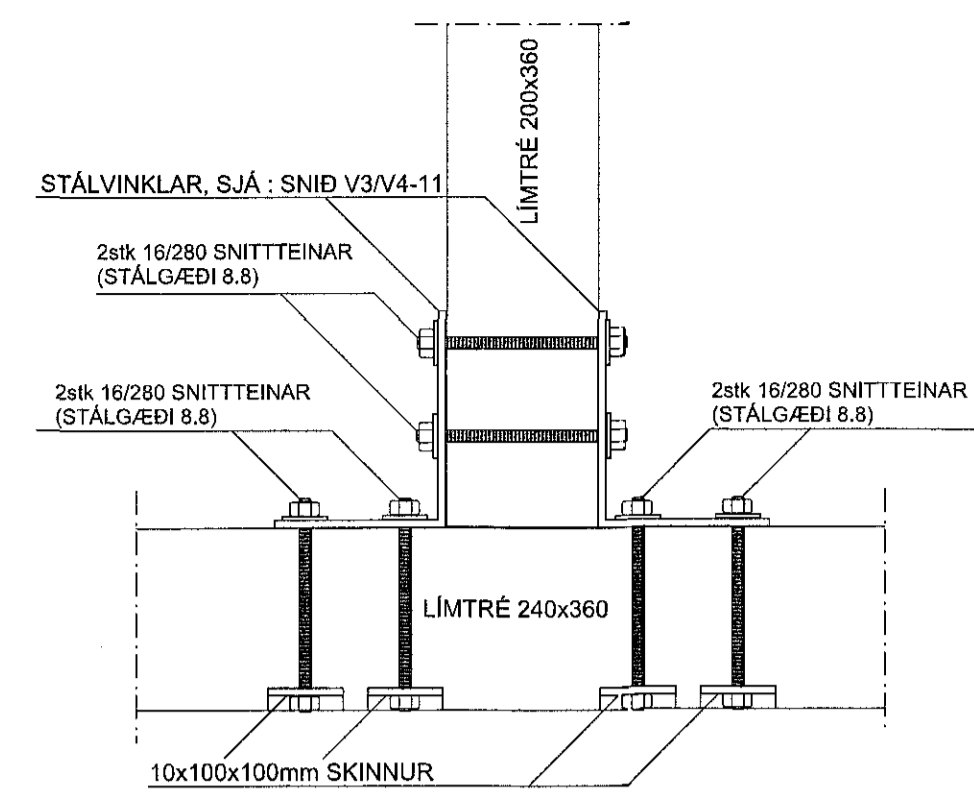
SNID V3/V4 - 10 MKV. 1:10



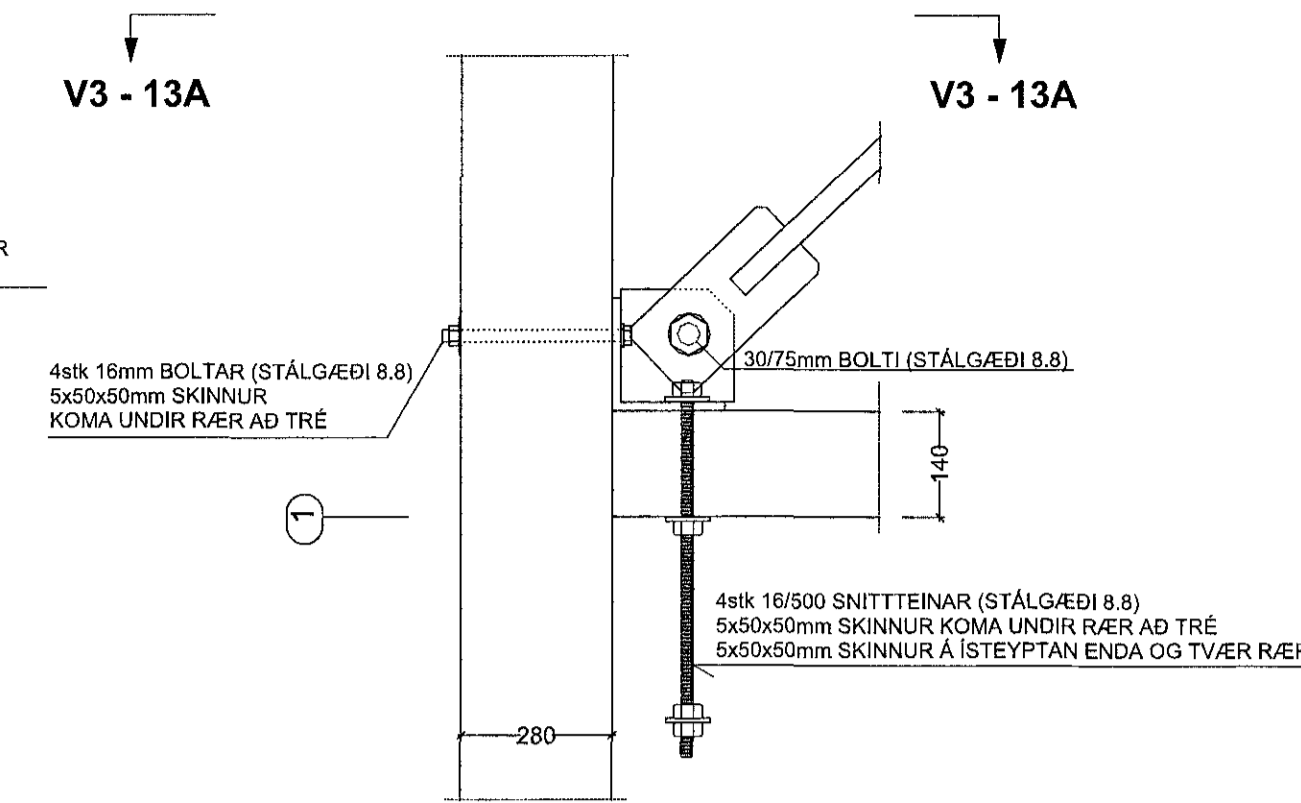
SNID V3/V4 - 11 MKV. 1:10



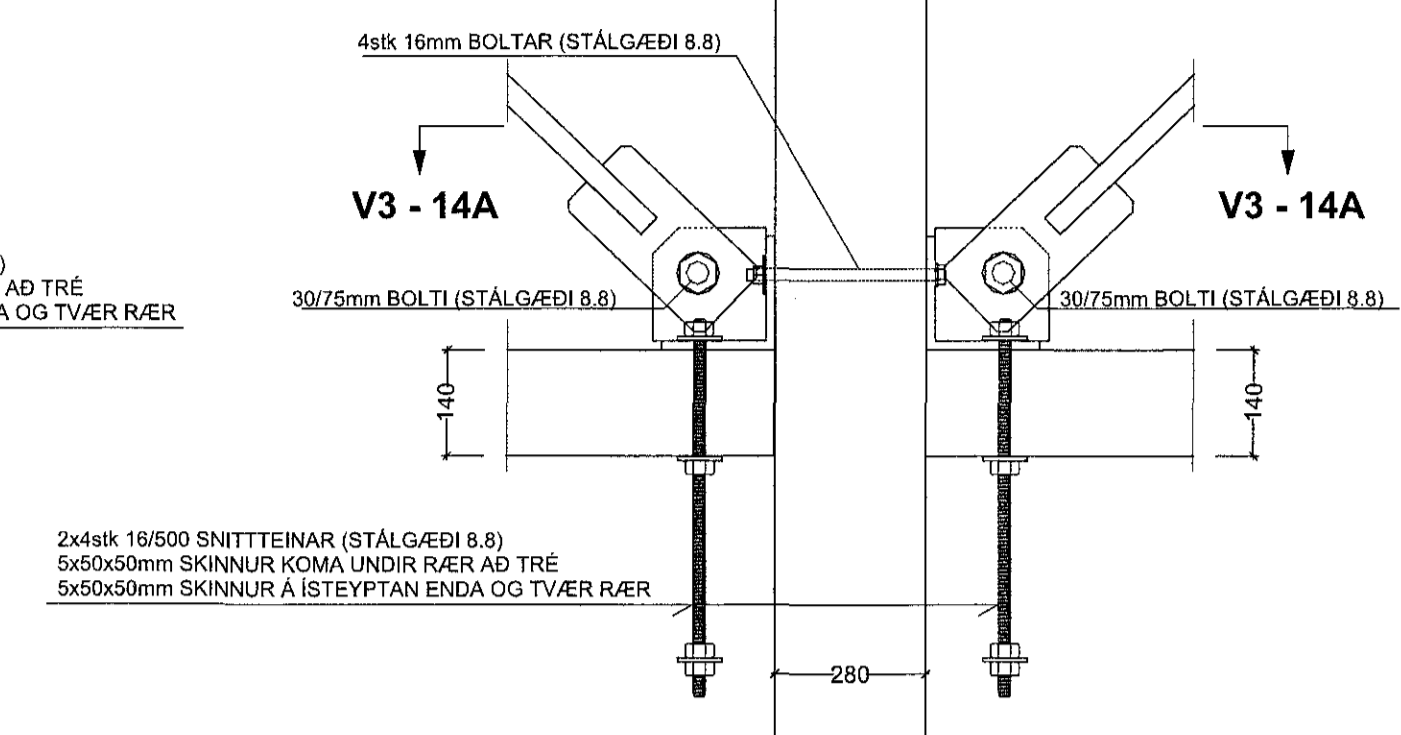
SNID V3/V4 - 12 MKV. 1:10



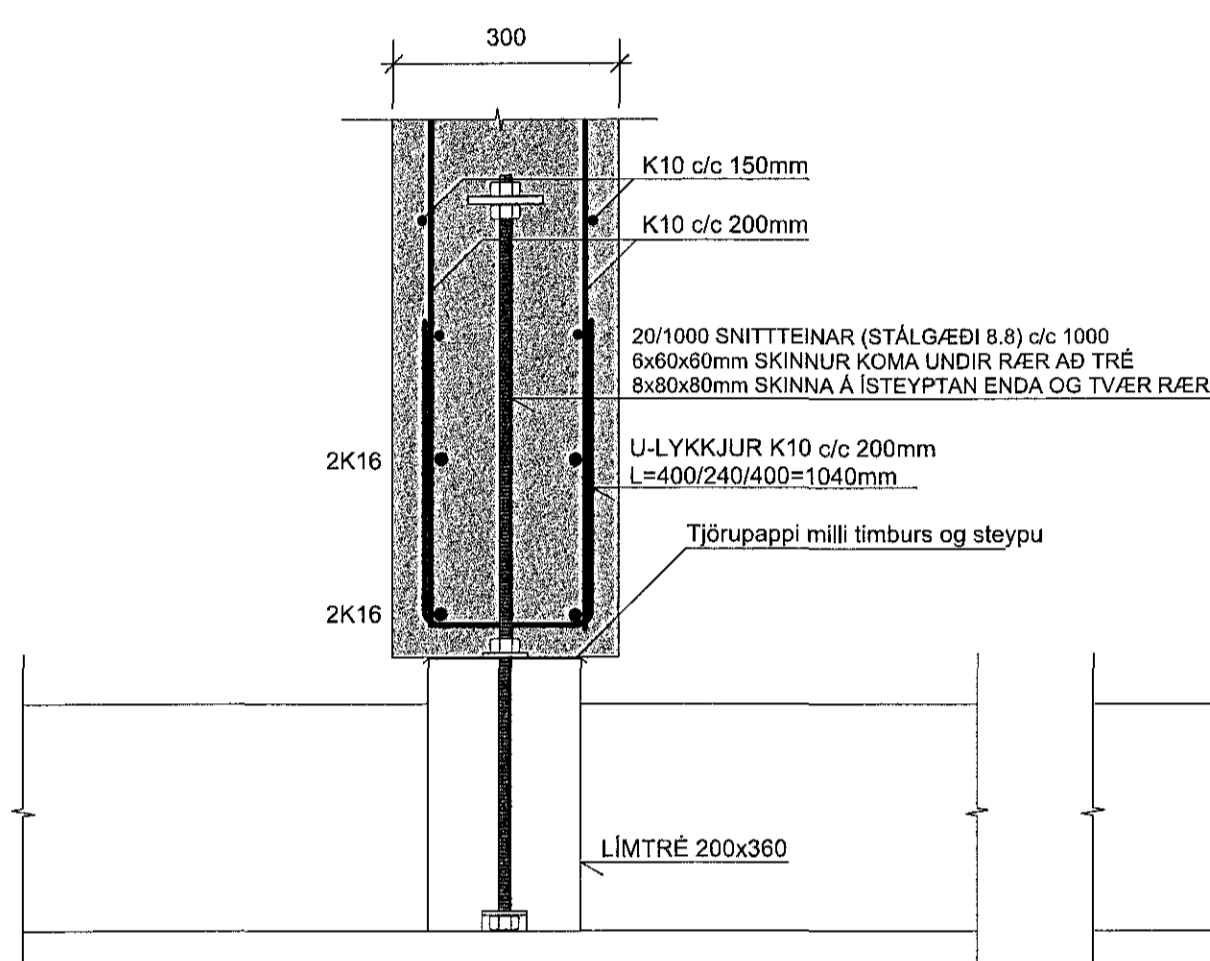
SNID V3 - 13 MKV. 1:10



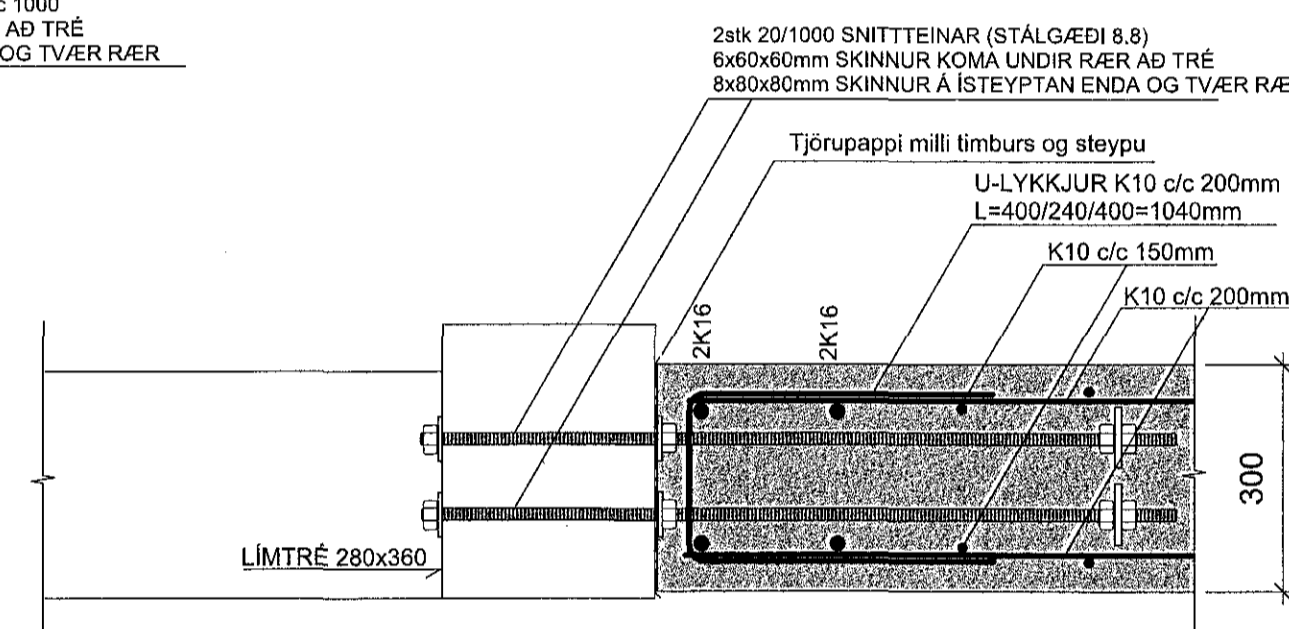
SNID V3 - 14 MKV. 1:10



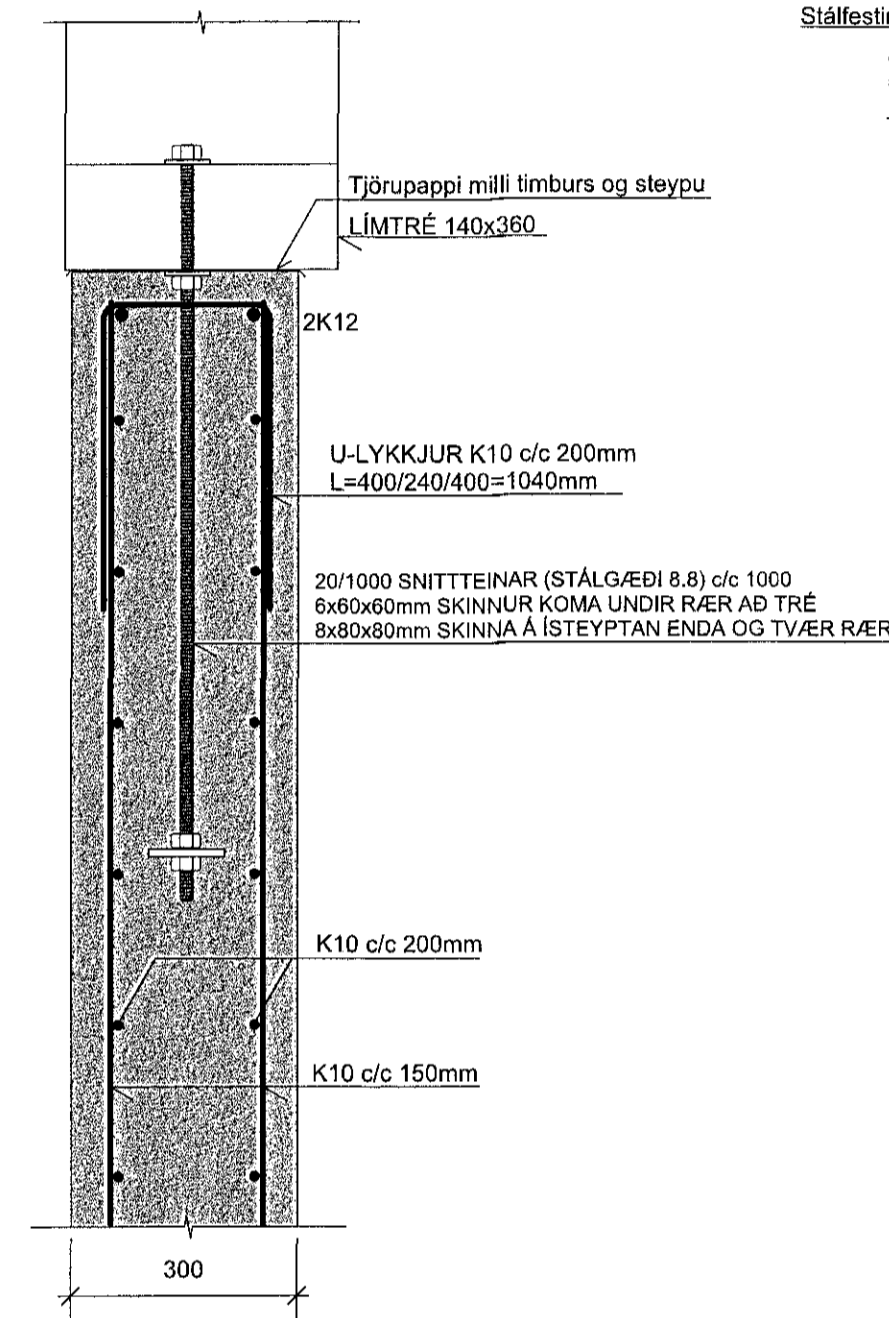
SNID V3/V4 - 15 MKV. 1:10



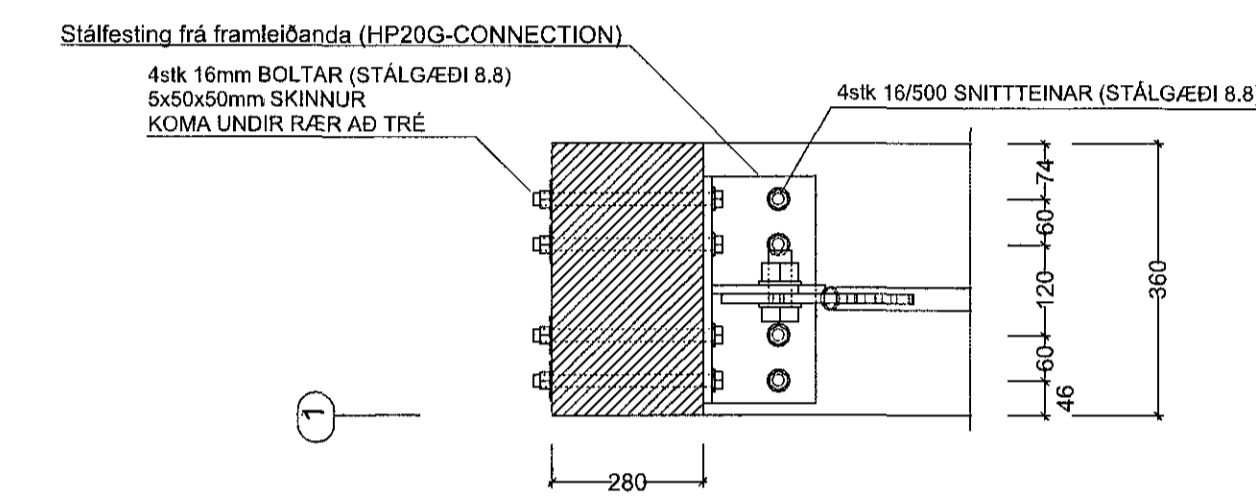
SNID V3/V4 - 16 MKV. 1:10



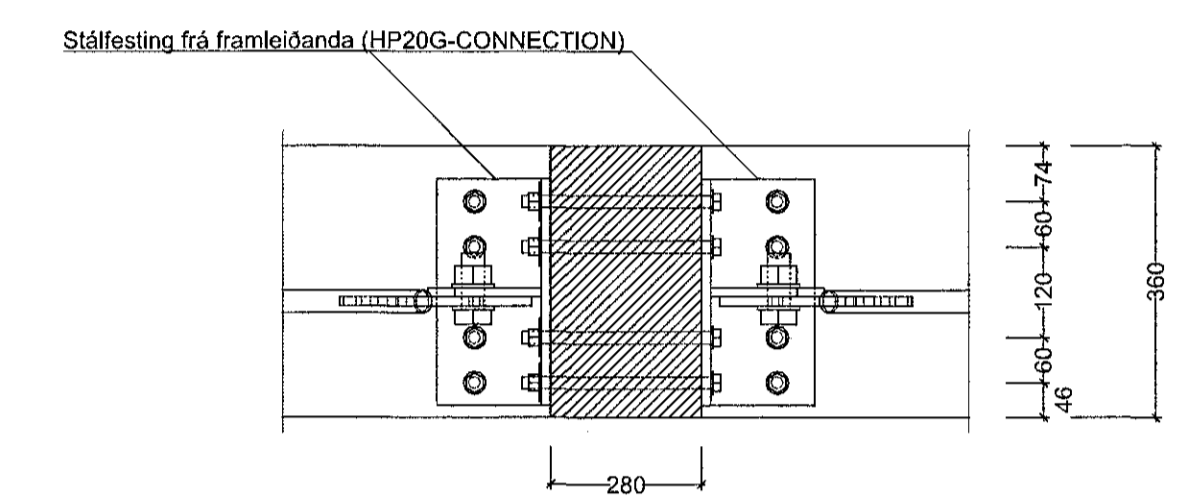
SNID V3/V4 - 17 MKV. 1:10



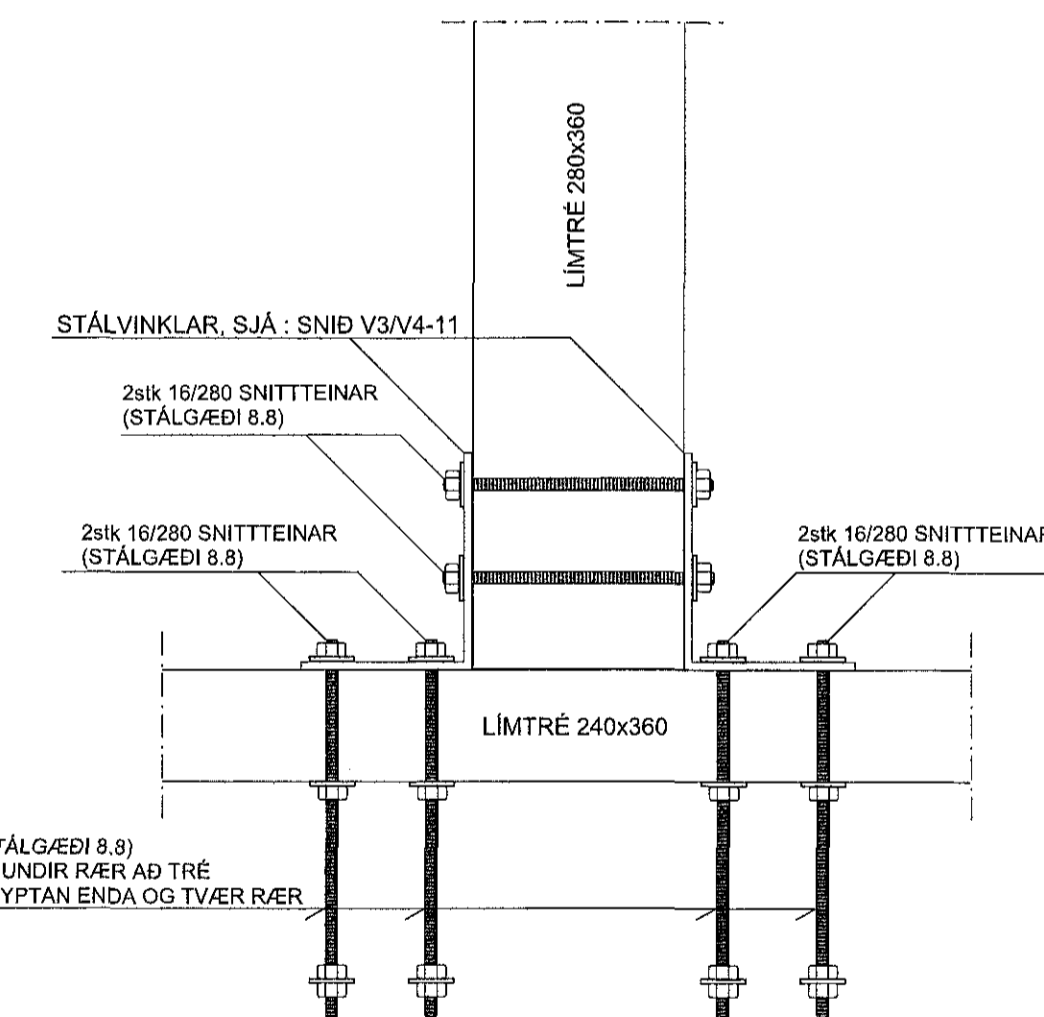
SNID V3 - 13A MKV. 1:10



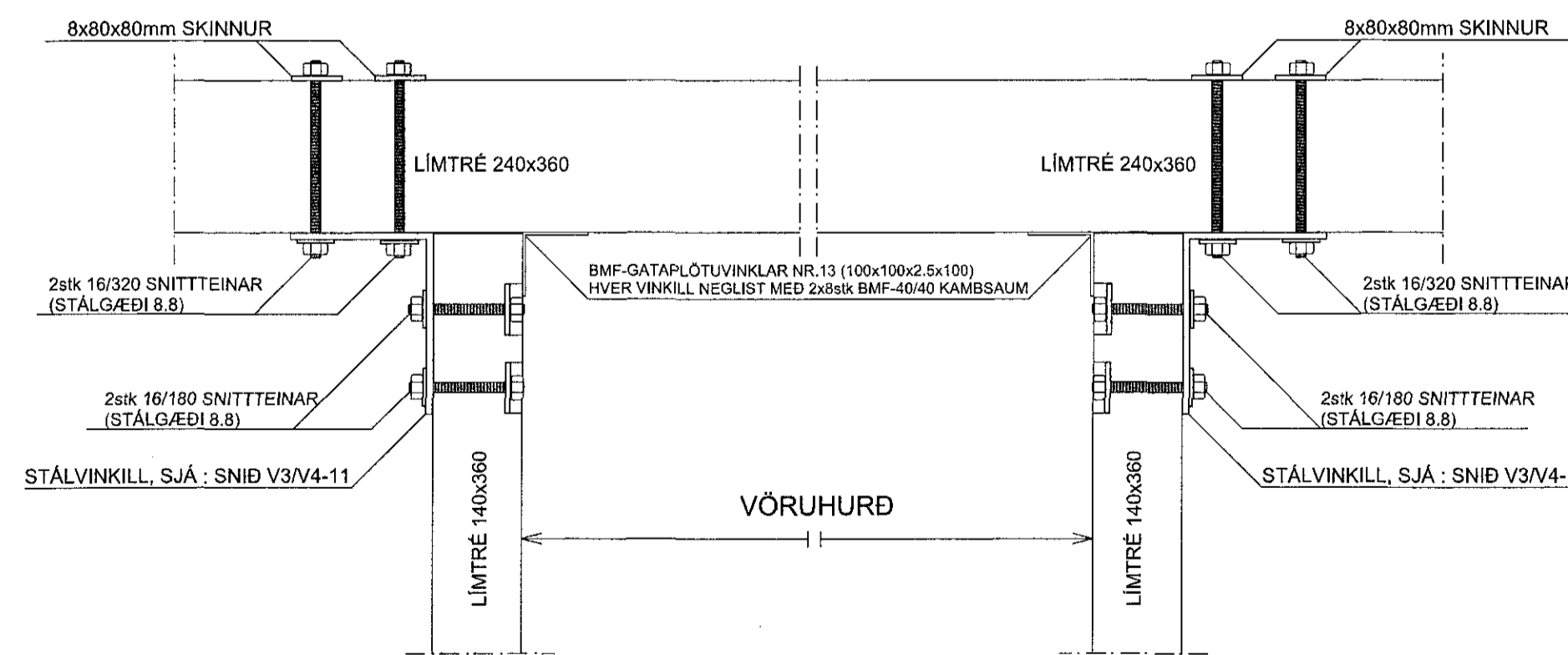
SNID V3 - 14A MKV. 1:10



SNID V4 - 21 MKV. 1:10



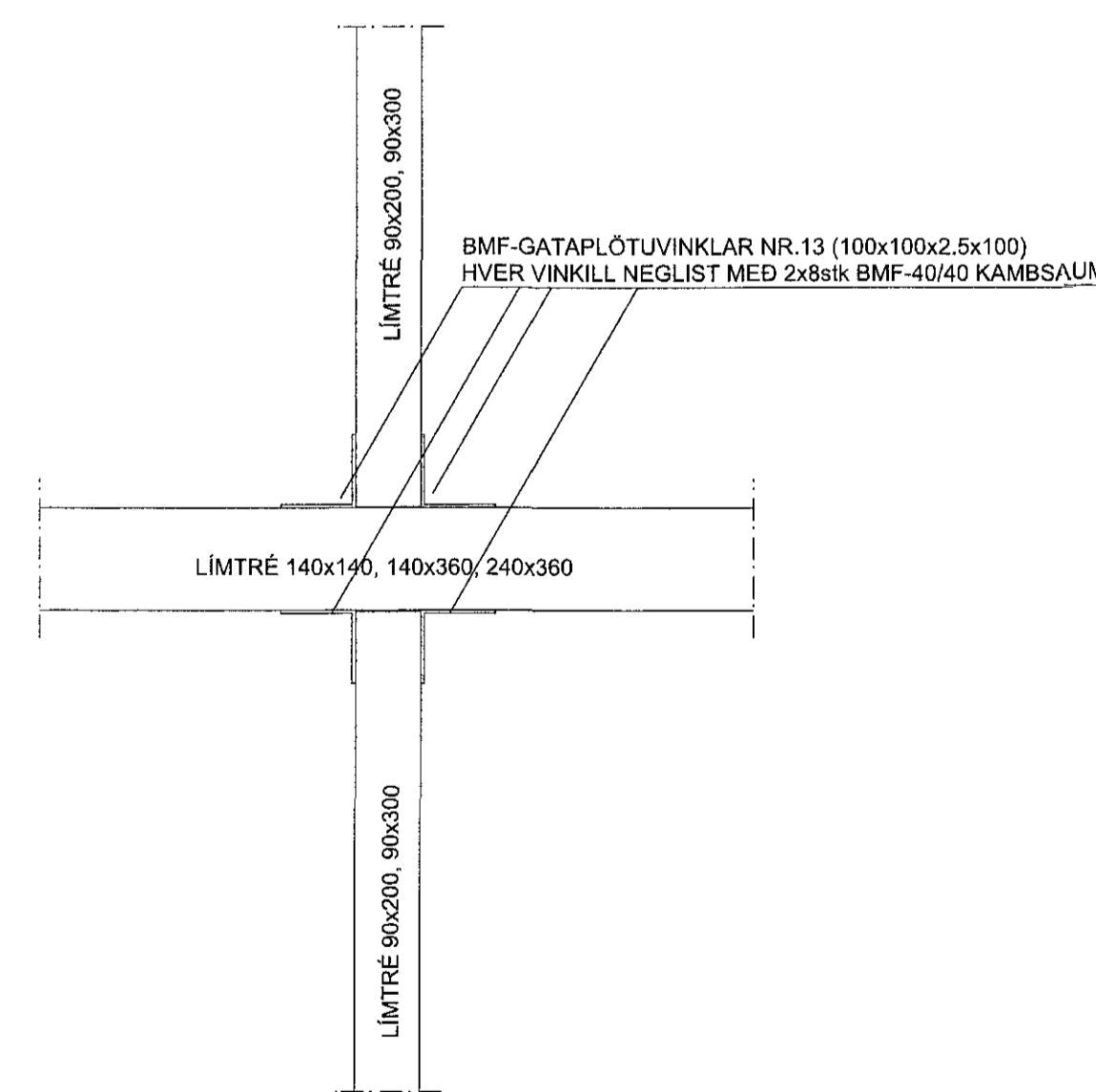
SNID V3/V4 - 18 MKV. 1:10



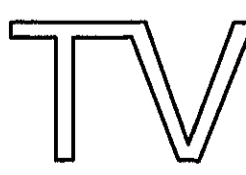
SNID V3/V4 - 19 MKV. 1:10

VÖRUHURD

SNID V3/V4 - 20 MKV. 1:10



SJÁ SKÝRINGAR Á TEIKNINGU NR. B101

TEIKN.NR. B 127	 Tæknivangur ehf. KT.450586-1889 Kirkjustétt 28, 113 Reykjavík Sími: 564 22 44, Netf. tv@vortex.is
DAGS. AÐALTEIKNINGA: 12.09.2017	
KVARDI: 1:10	
DAGS: Feb. 2018	
HANNAD: MG	VERKEFNI: ISHELLA 1 Í HAFNARFIRDI
TEIKNAD: MG	BURDARVIRKI: ÚTVEGGIR - VEGGUR V3 og VEGGUR V4 : SNID, 10-21
YFIRFARID: Magnús Gylfason	Undirskrift Aðalhönnuðar

09/11/2018