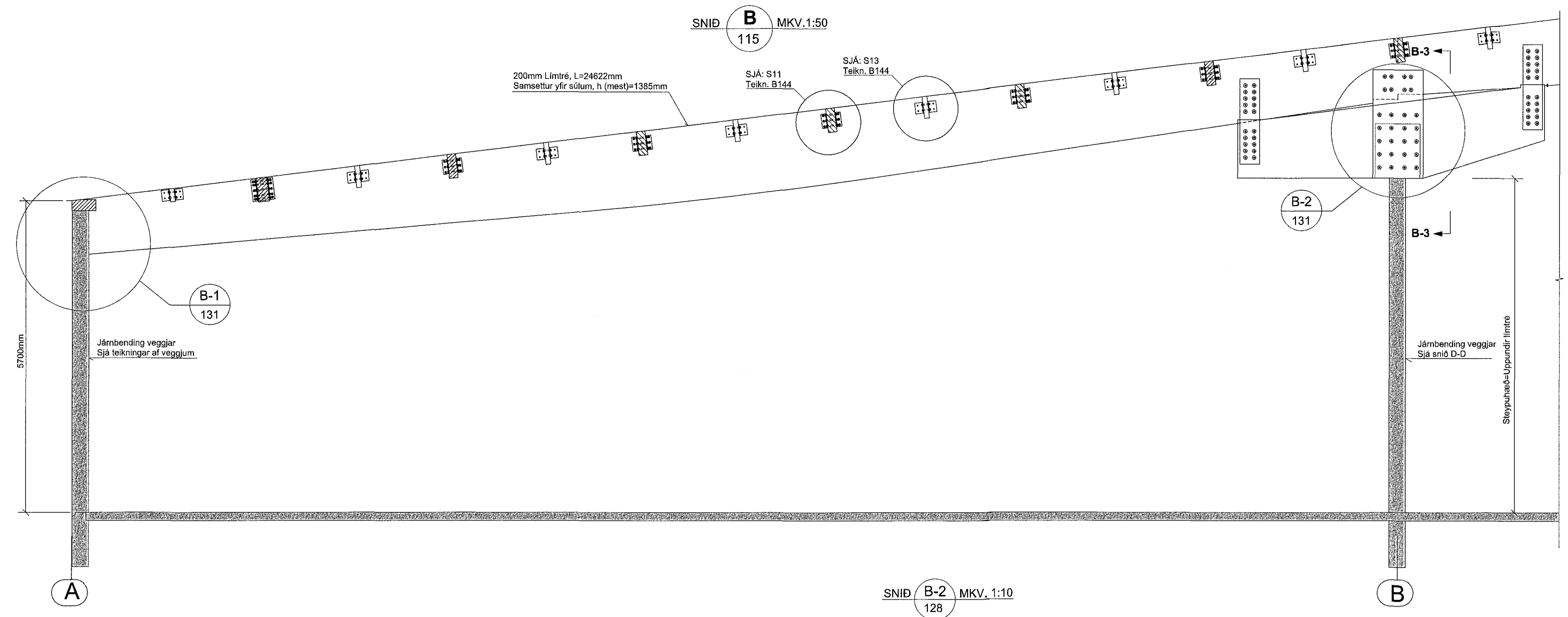


1704314  
12/2018  
Samþykkt þann  
1. maí 2018  
Byggingafræðingur  
1111111111



SNID B-1 MKV. 1:10  
128

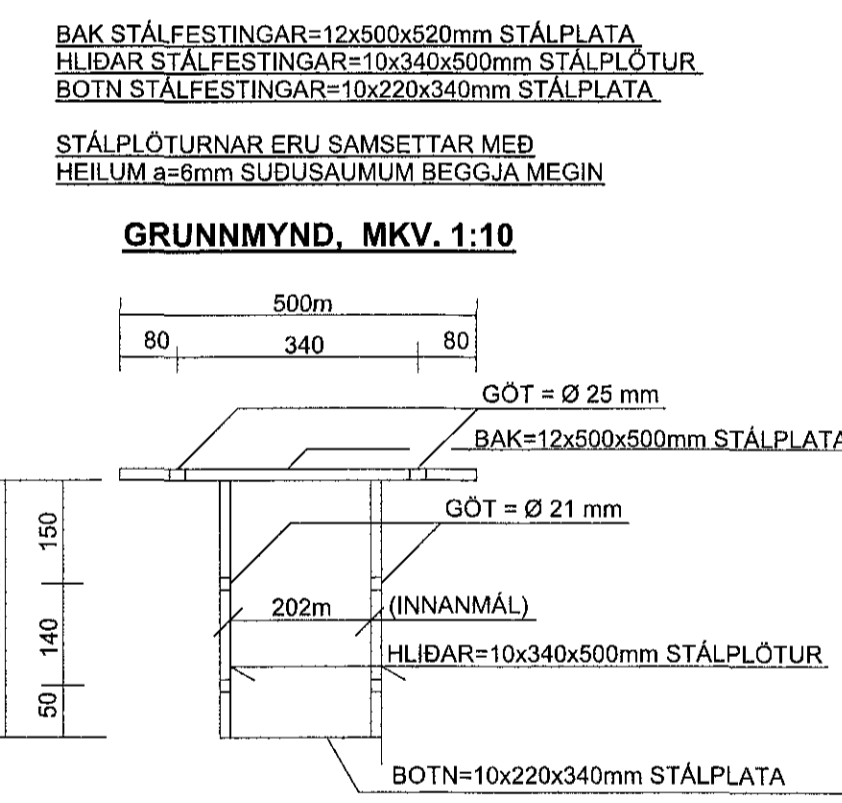
SNID B-2 MKV. 1:10  
128

SNID B-3 MKV. 1:10  
128

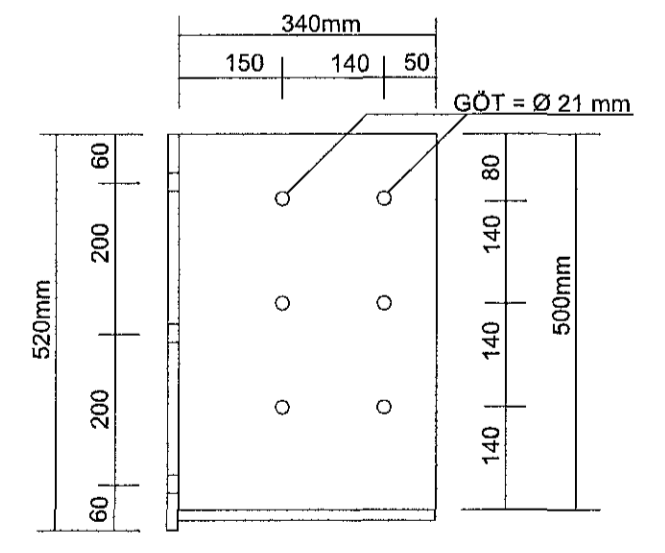
STÁLSKÚFFU ER FEST VIÐ VEGG MED  
6 STK 20/300 BOLTUM, STÁLGÆÐI 8.8  
SEM FESTIR ERU MED Fix-Extra STEYPULÍMI FRÁ SPIT.  
BORA SKAL MED 24 mm BØR 280 mm Í STEYPU  
FYLGJA SKAL FYRIRMÆLUM FRAMLEIDANDA  
VARDANDI HREINSUN HOLU OG FESTINGU BOLTA

LÍMTRÉ ER FEST VIÐ STÁLSKÚFFU MED  
6 STK 20/280mm BOLTUM (STÁLGÆÐI 8.8)  
6x60x60mm SKINNUR KOMI UNDIR RÆR

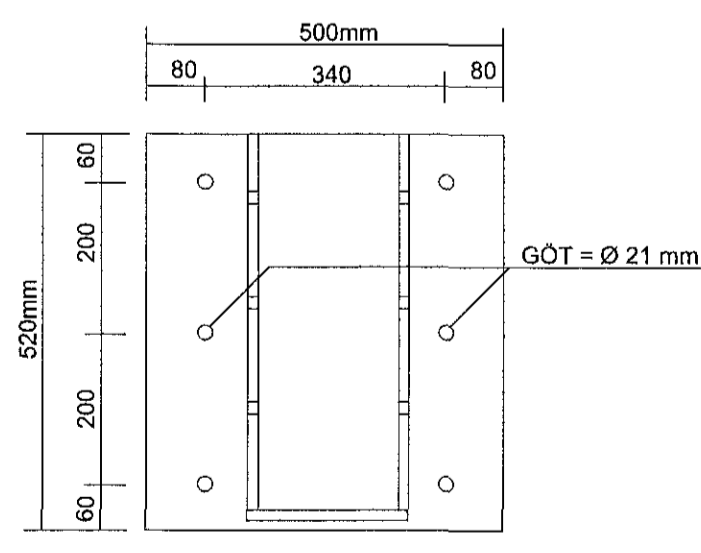
**STÁLFASTING: MKV. 1:10 (ALLS = 2 STK)**



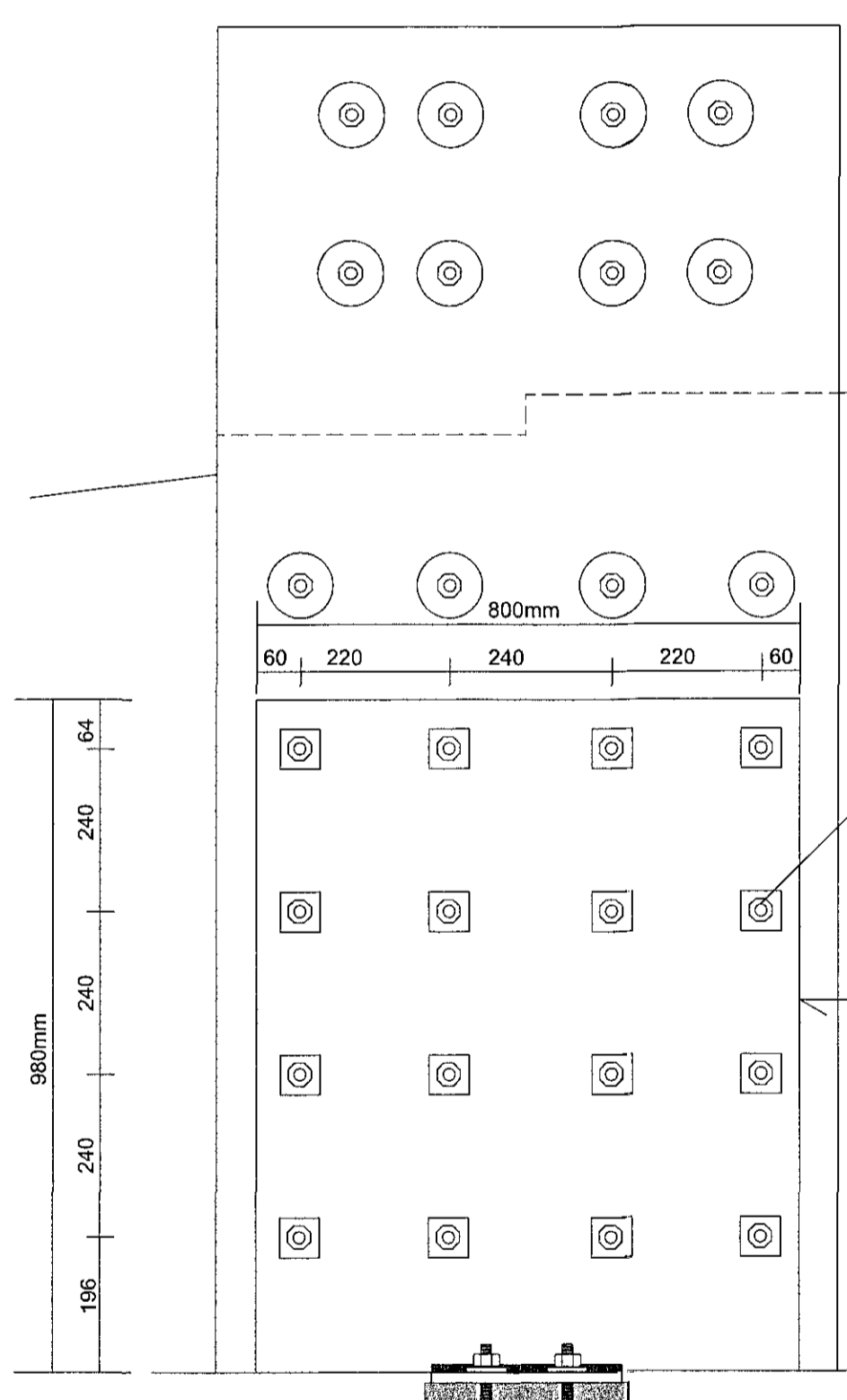
**SÉÐ Á HLIÐ. MKV. 1:10**



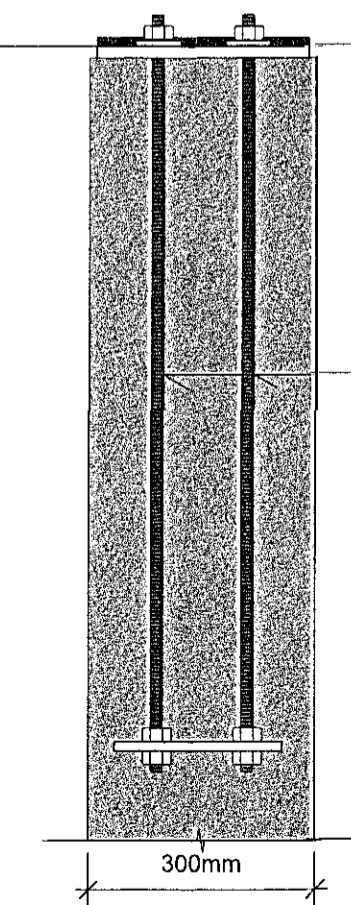
**SÉÐ AD FRAMAN. MKV. 1:10**



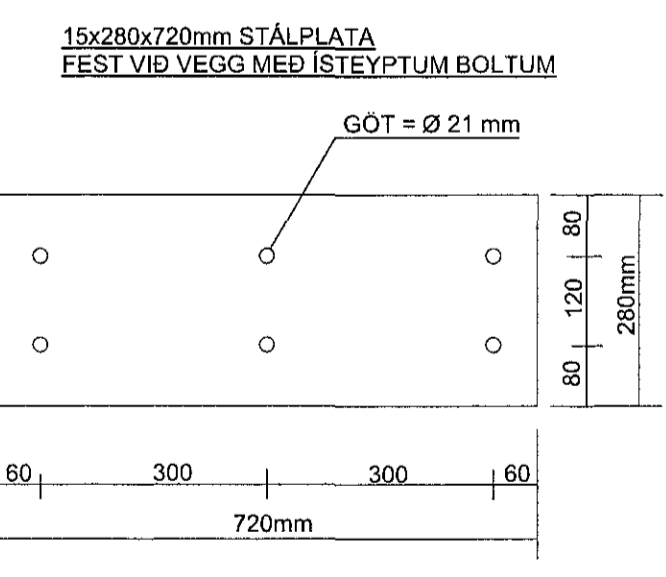
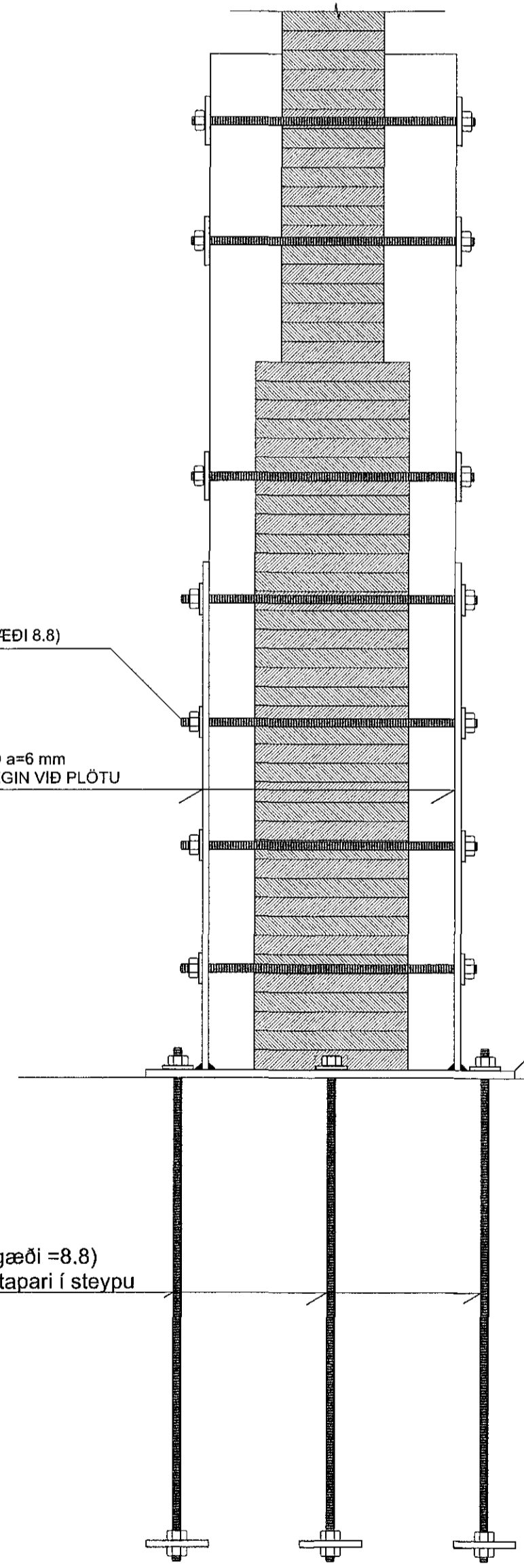
GERÐ BOLTA: SJÁ SNID A-3  
STADSETNING BOLTA SEM GEFIN ER UPP Á TEIKNINGUNNI  
ER FÆRIR ELÐRI TEIKNINGUM  
VERKTAKI SKAL MÆLA NÁKVEMLIGA STADSETNINGU BOLTA  
ÁÐUR EN GÖT ERU TEKIN Í STÁLPLÖTUR FYRIR BOLTUM



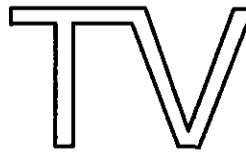
STÁLPLÖTUR FESTAR VIÐ LÍMTRÉ  
MED 16stk 24/580mm BOLTUM (STÁLGÆÐI 8.8)  
12x800x980mm STÁLPLATA  
BEGGJA MEGIN VIÐ LÍMTRÉ  
PLÖTURNAR SÞÓBIST VIÐ  
15x280x720mm STÁLPLÖTU MED a=6 mm  
HEILLI KVERKSUBU BEGGJA MEGIN VIÐ PLÖTU



2x3=6stk 20/1000mm ísteyptr snitteinar (stálgæði =8.8)  
12x120x220mm skinna sé á enda á hverju boltapari í steypu



**SJÁ SKÝRINGAR Á TEIKNINGU NR. B101**

TEIKN.NR. B 131	 Teiknirangut ehf. KÍ 450666-1868 Kirkjústétt 26, 113 Reykjavík Sími: 564 22 44, Netf. tv@vortex.is
DAGS. ÁBÁLTEIKNINGA: 12.09.2017	
KVARDI: 1:50, 1:10	
DAGS: Feb. 2018	
HANNAD: MG	VERKEFNI: ISHELLA 1 Í HAFNARFIRÐI
TEIKNAD: MG	BURÐARVIRKI: SNID B-B
YFIRFARID: <i>Magnús Gylfason</i>	Undirskrift Adalhöfðsson
Magrús Gylfason KÍ 201251-1199	Undirskrift Adalhöfðsson KÍ 201251-1199

109162-3509