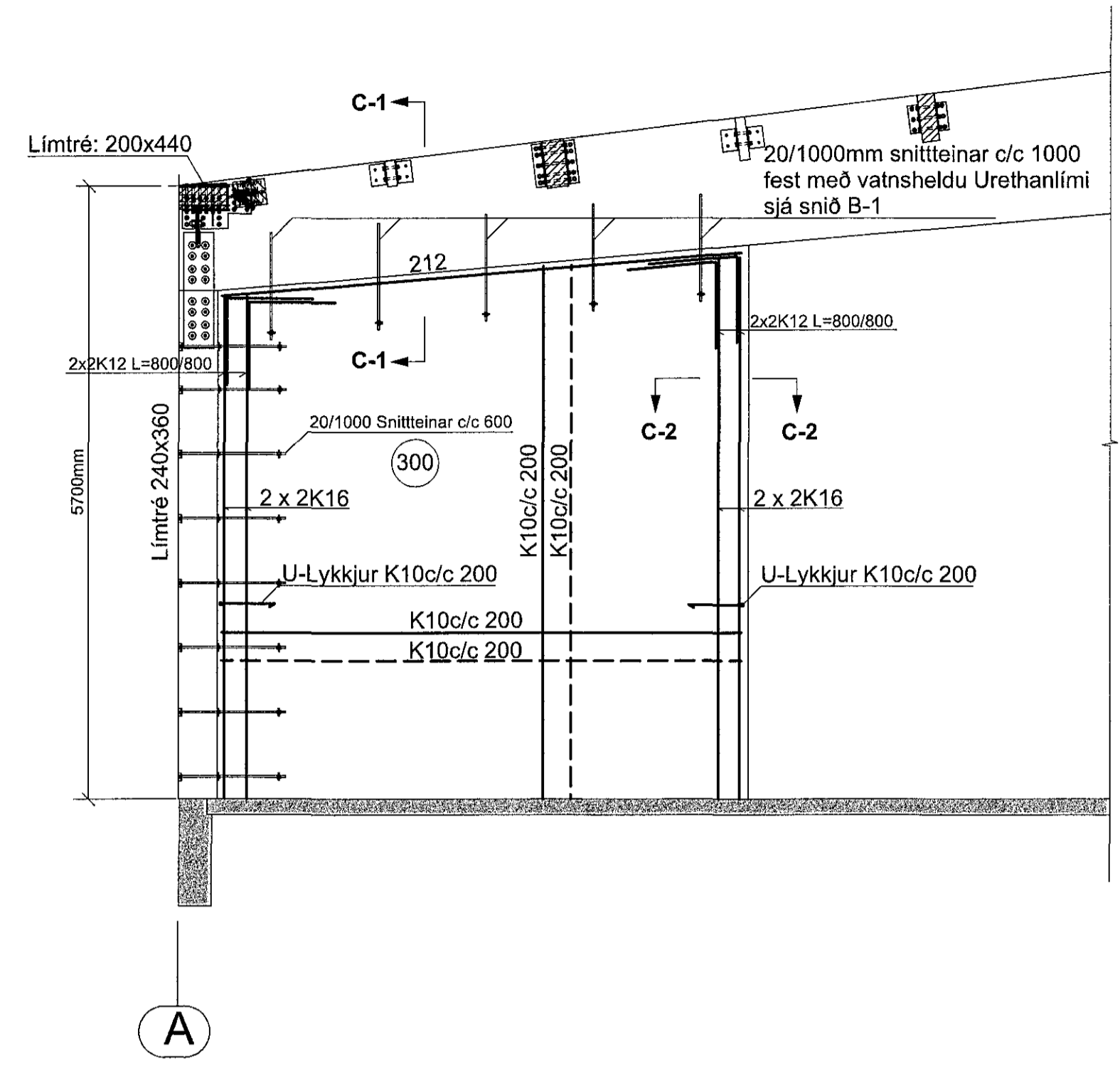
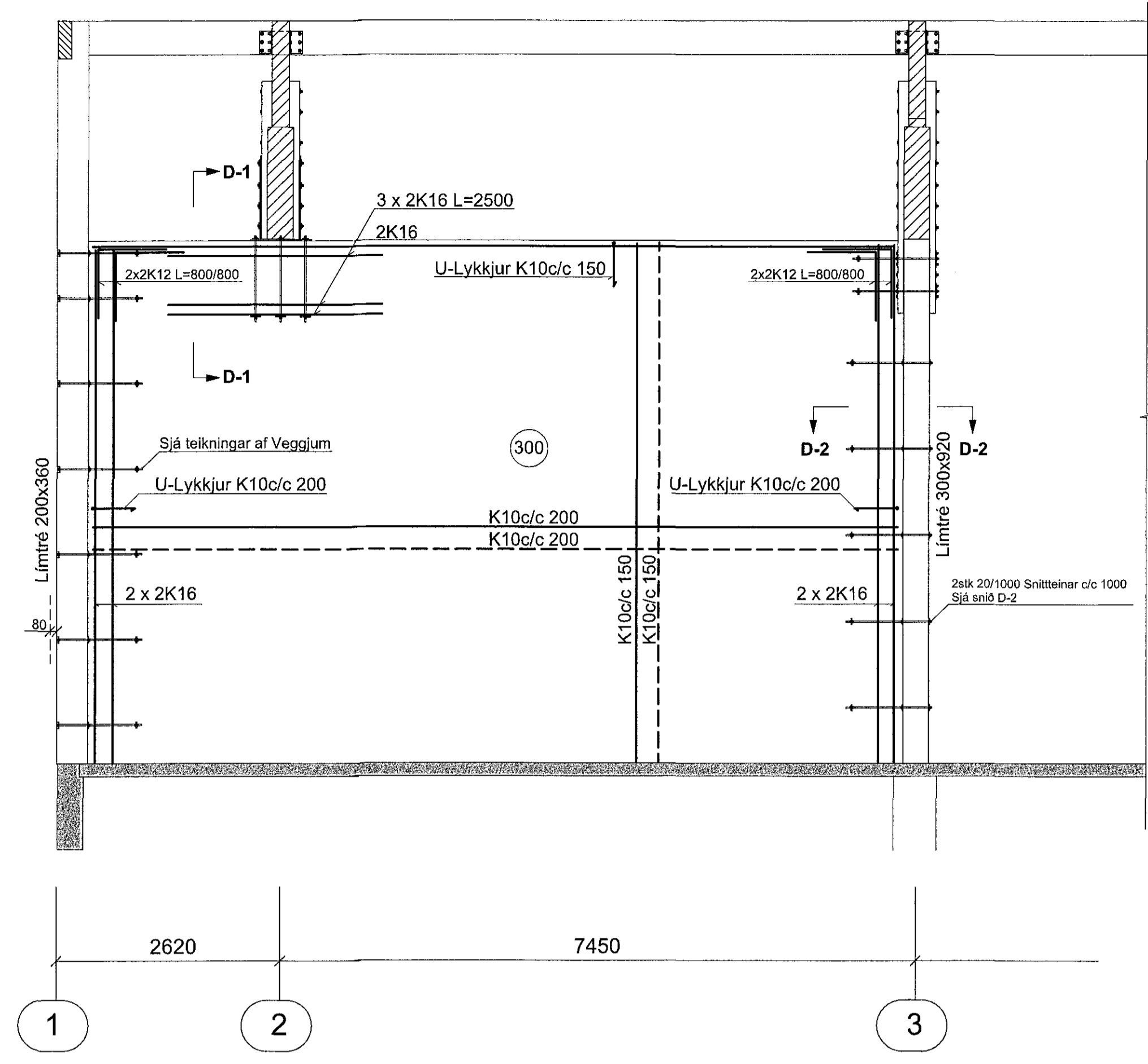


1709514 12.2.2016  
 Samþykkt þann  
 1. maí 2018  
 Byggingafulltrúinn í Hafnarfirði

SNID C MKV. 1:50  
 115



SNID D MKV. 1:50  
 115

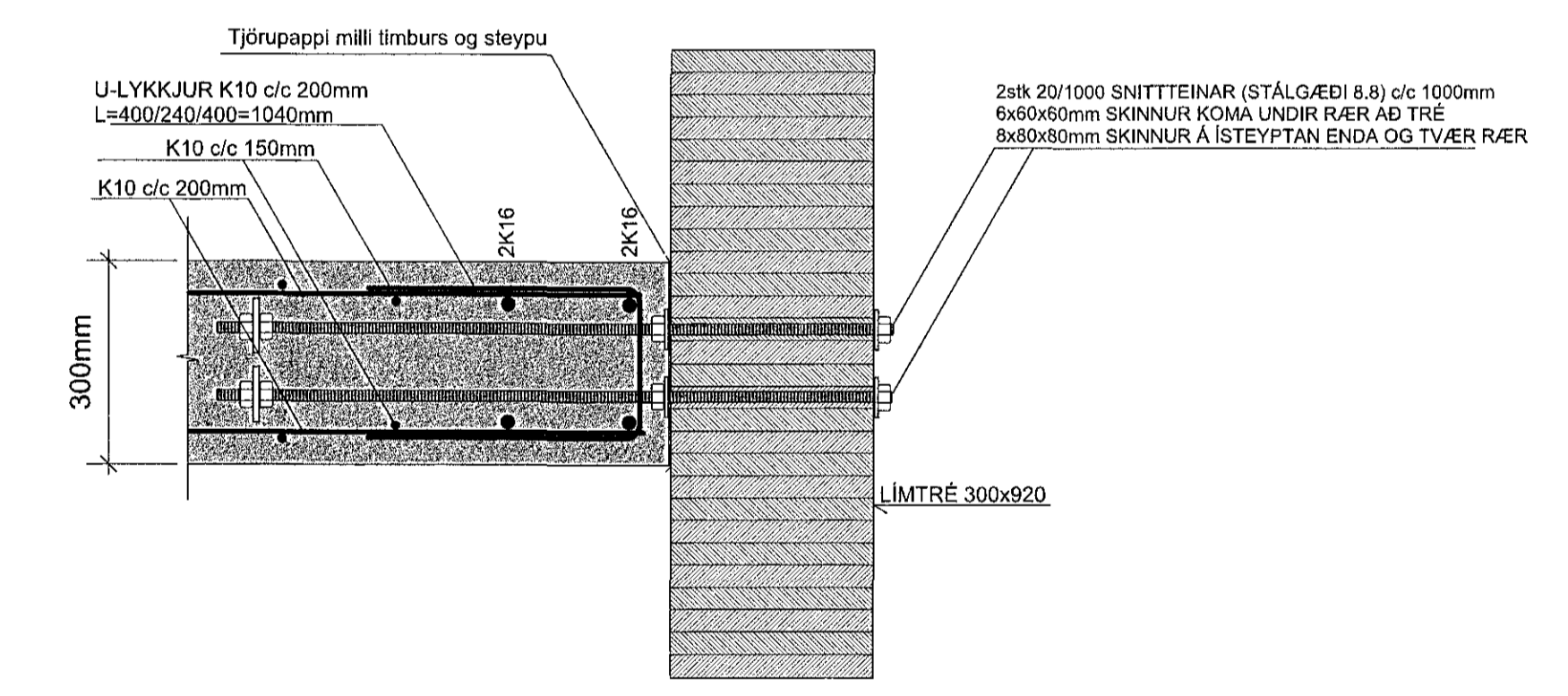
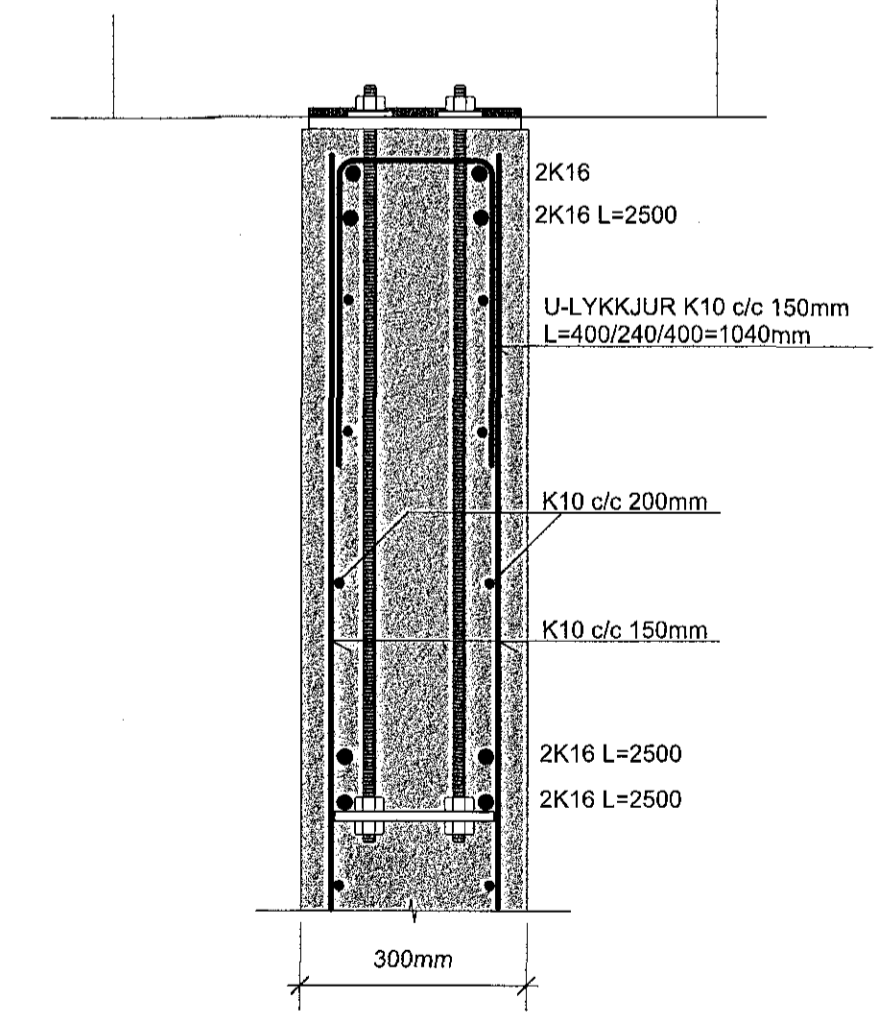
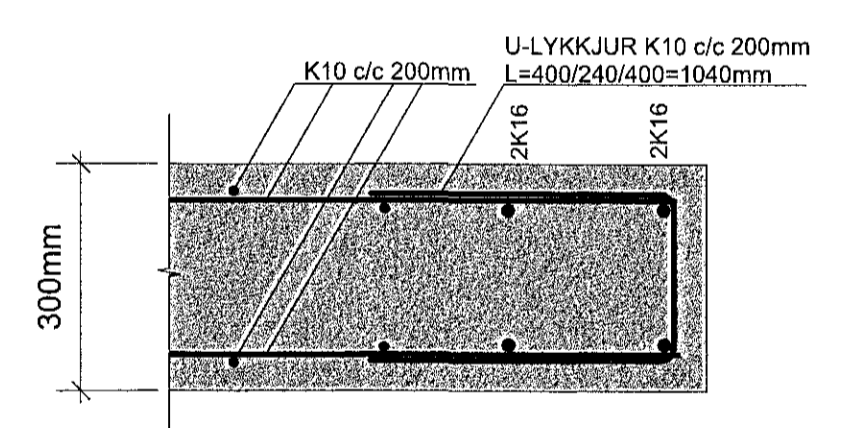
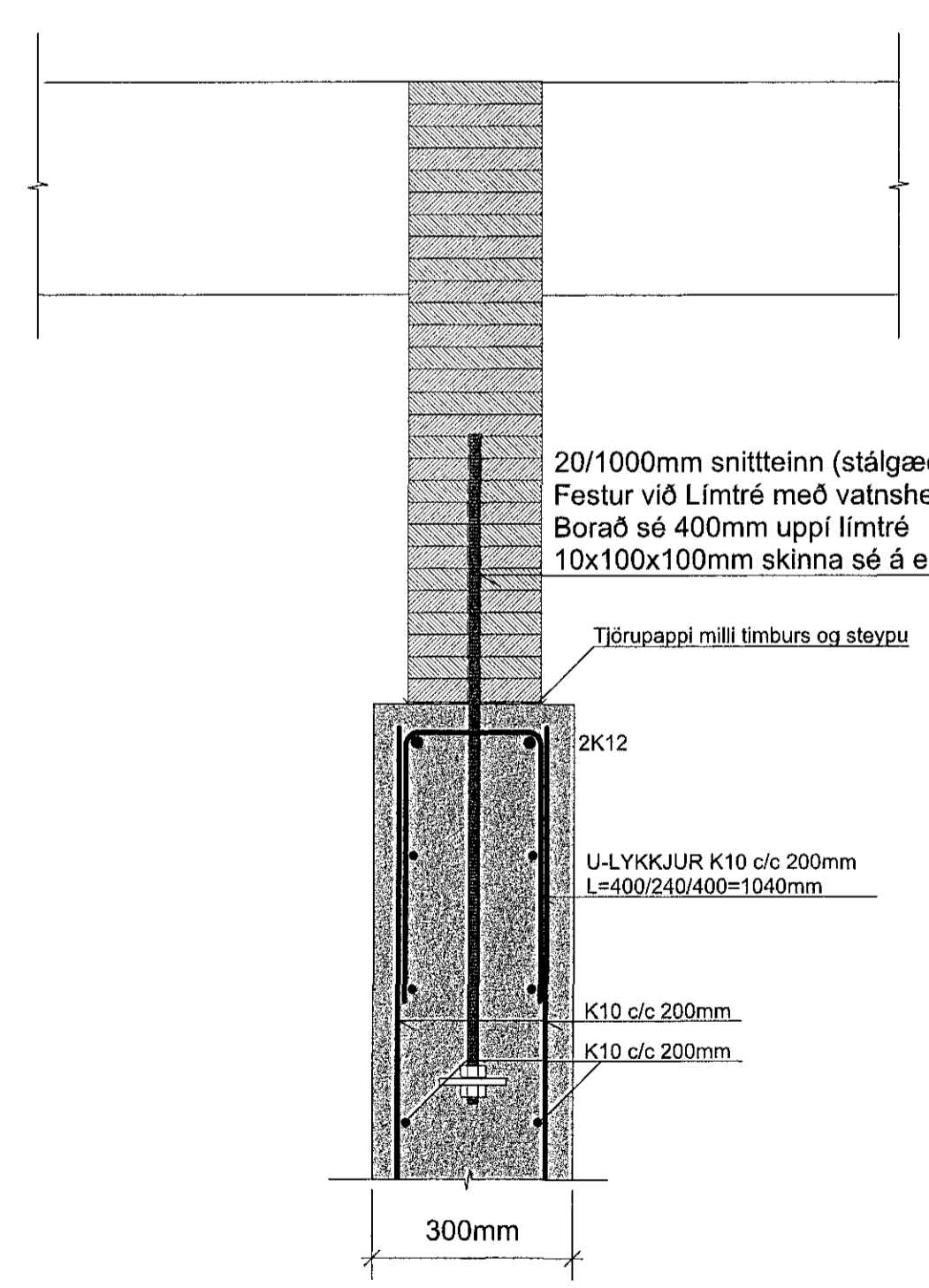


SNID C-1 MKV. 1:10  
 132

SNID C-2 MKV. 1:10  
 132

SNID D-1 MKV. 1:10  
 132

SNID D-2 MKV. 1:10  
 132



SJÁ SKÝRINGAR Á TEIKNINGU NR. B101

TEIKN.NR. B 132	 Tækniváttugur ehf. KT 450565-1889 Kirkjustétt 26, 113 Reykjavík Sími: 564 22 44, Netf. tv@vortex.is
DAGS. AÐALTEIKNINGA: 12.09.2017	
KVARDI: 1:10, 1:50	
DAGS: Feb. 2018	
HANNAD: MG	VERKEFNI: ISHELLA 1 Í HAFNARFIRÐI
TEIKNAD: MG	BURÐARVIRKI: SNID C-C og D-D
YFIRFARID: Magnús Gylfason	Undirskrift Aðalhönnuðar

SNID 132-3509