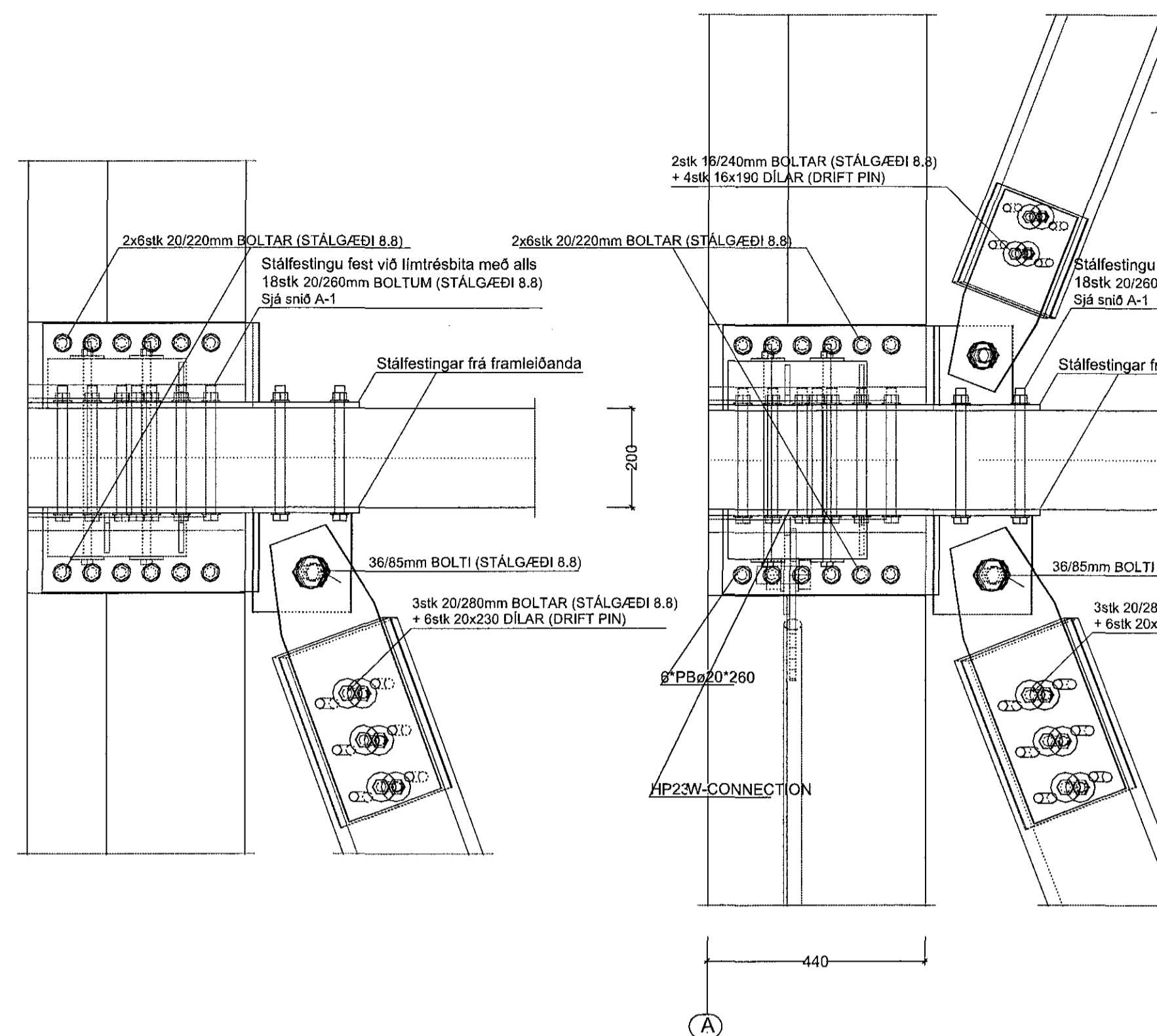
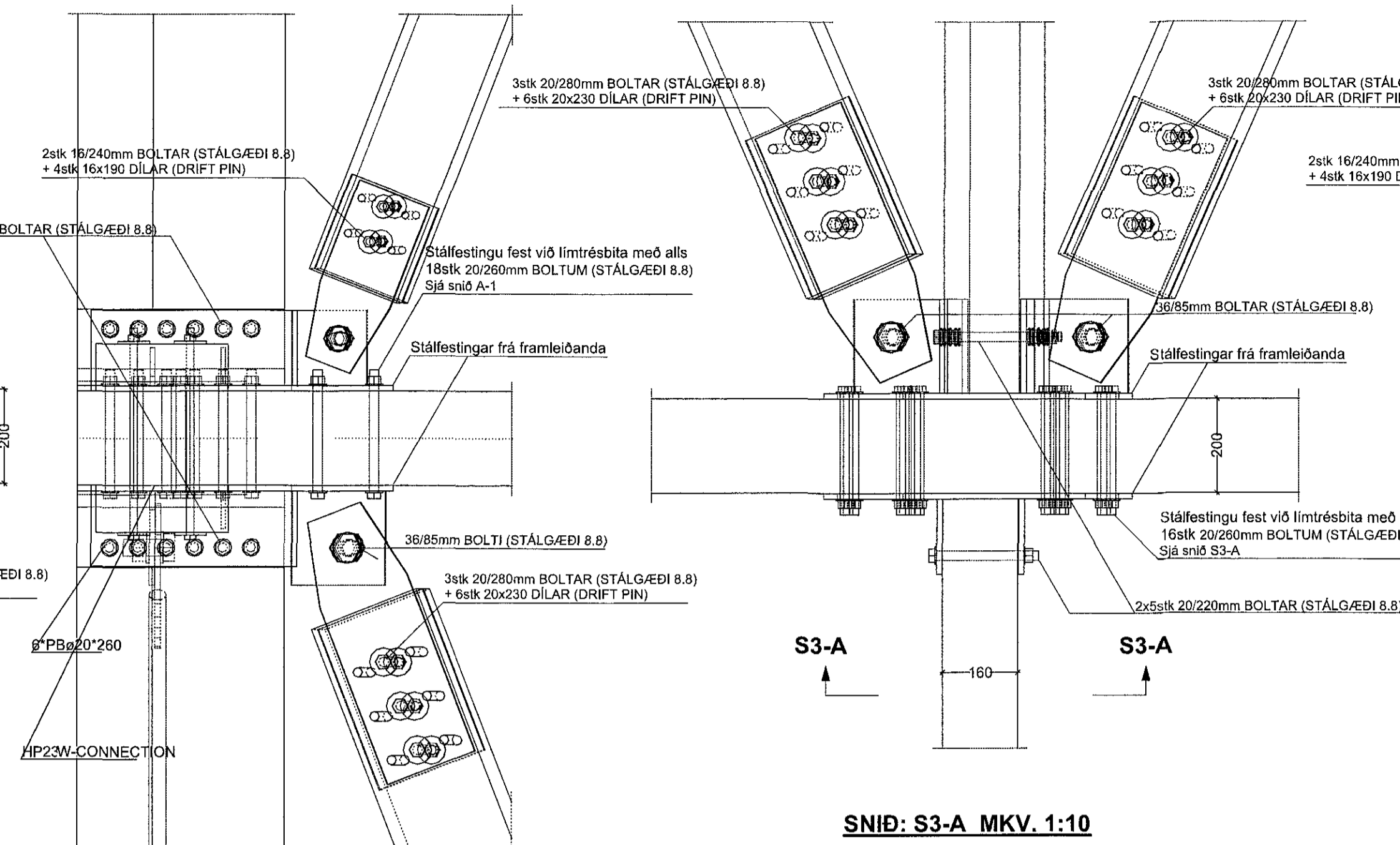


Samþykkt þann
1.8. maí 2018
Byggingafulltrúinn

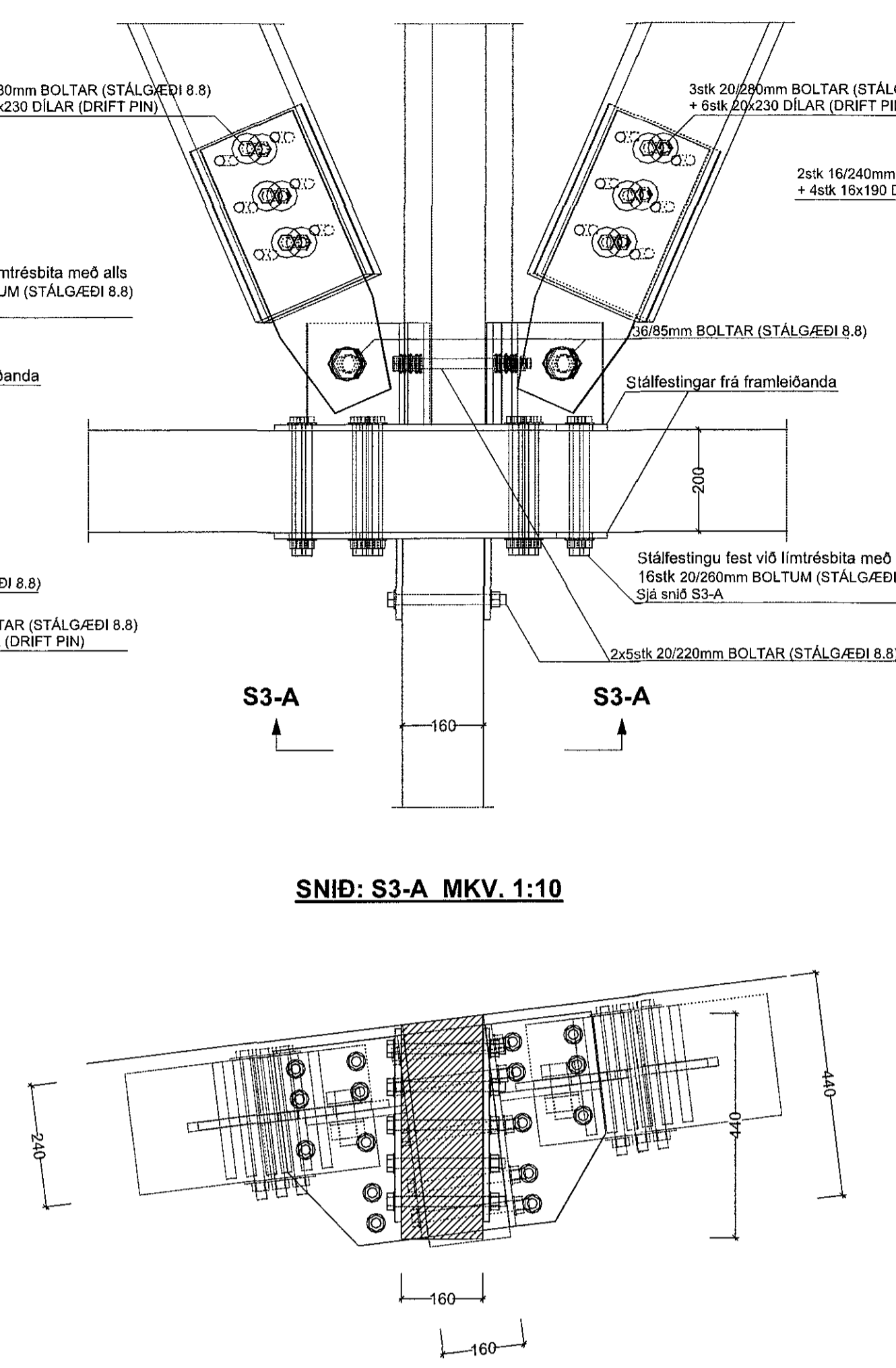
SÉRMYND: S1 MKV. 1:10
(Detail 18)



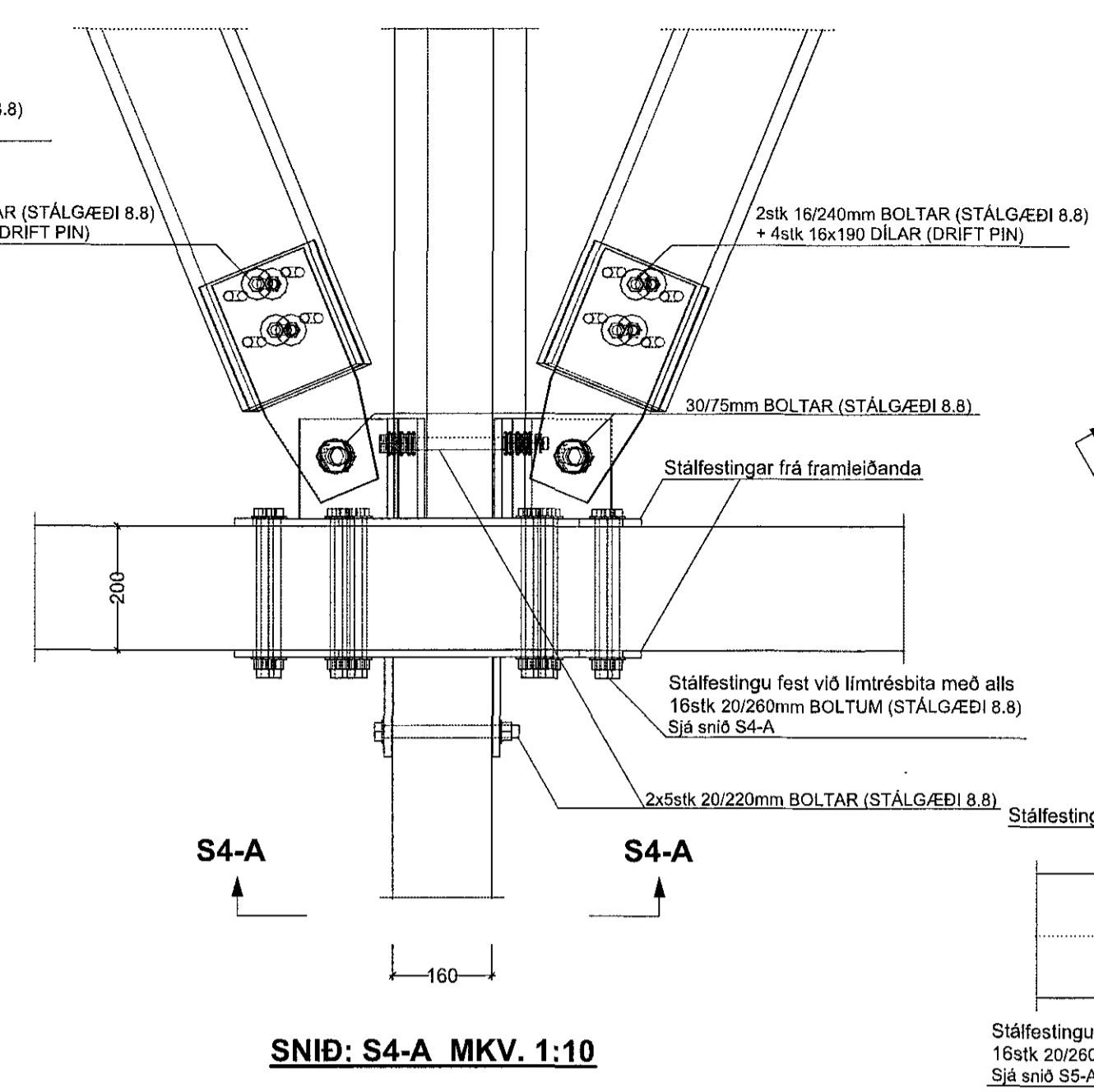
SÉRMYND: S2 MKV. 1:10
(Detail 31)



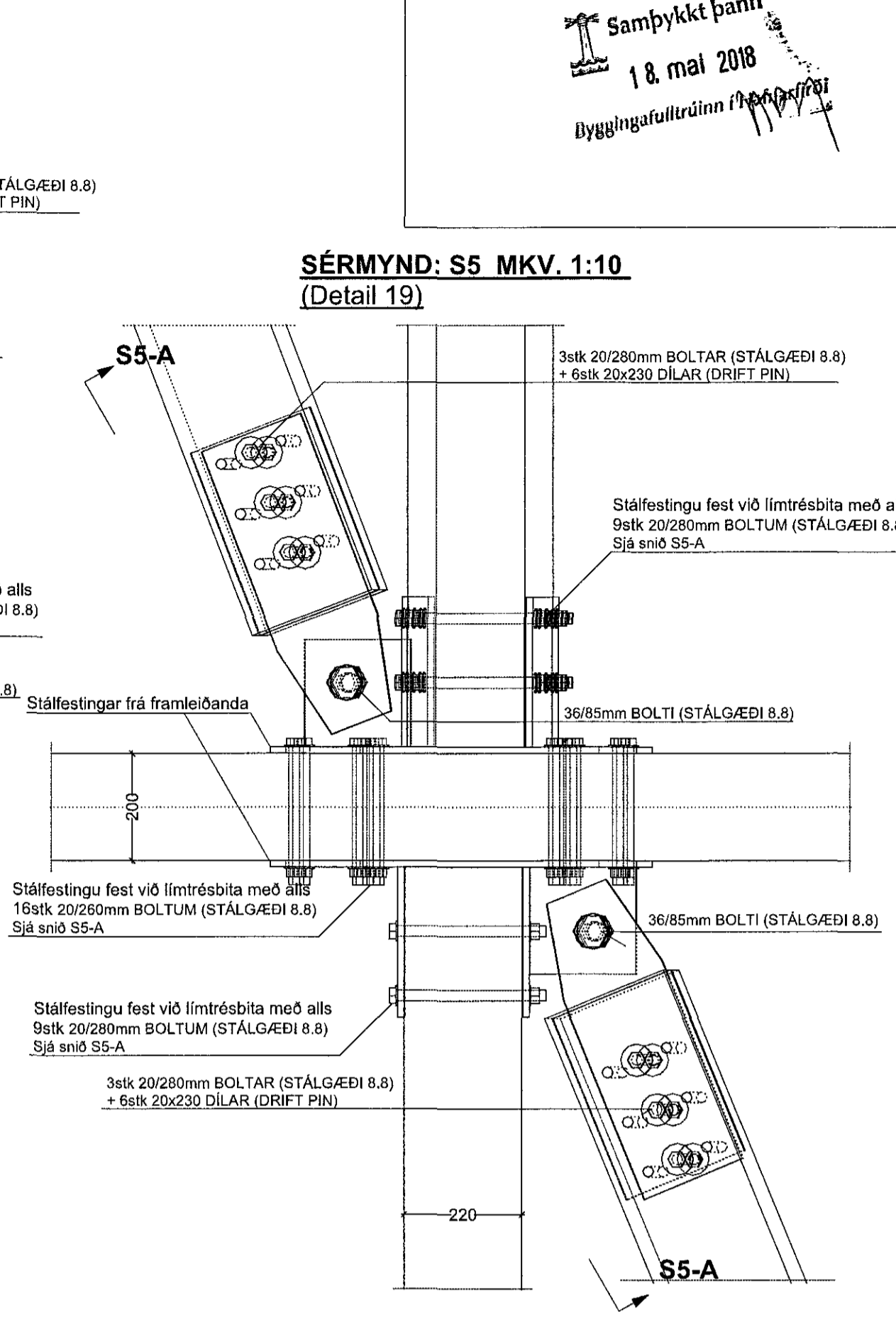
SÉRMYND: S3 MKV. 1:10
(Detail 21)



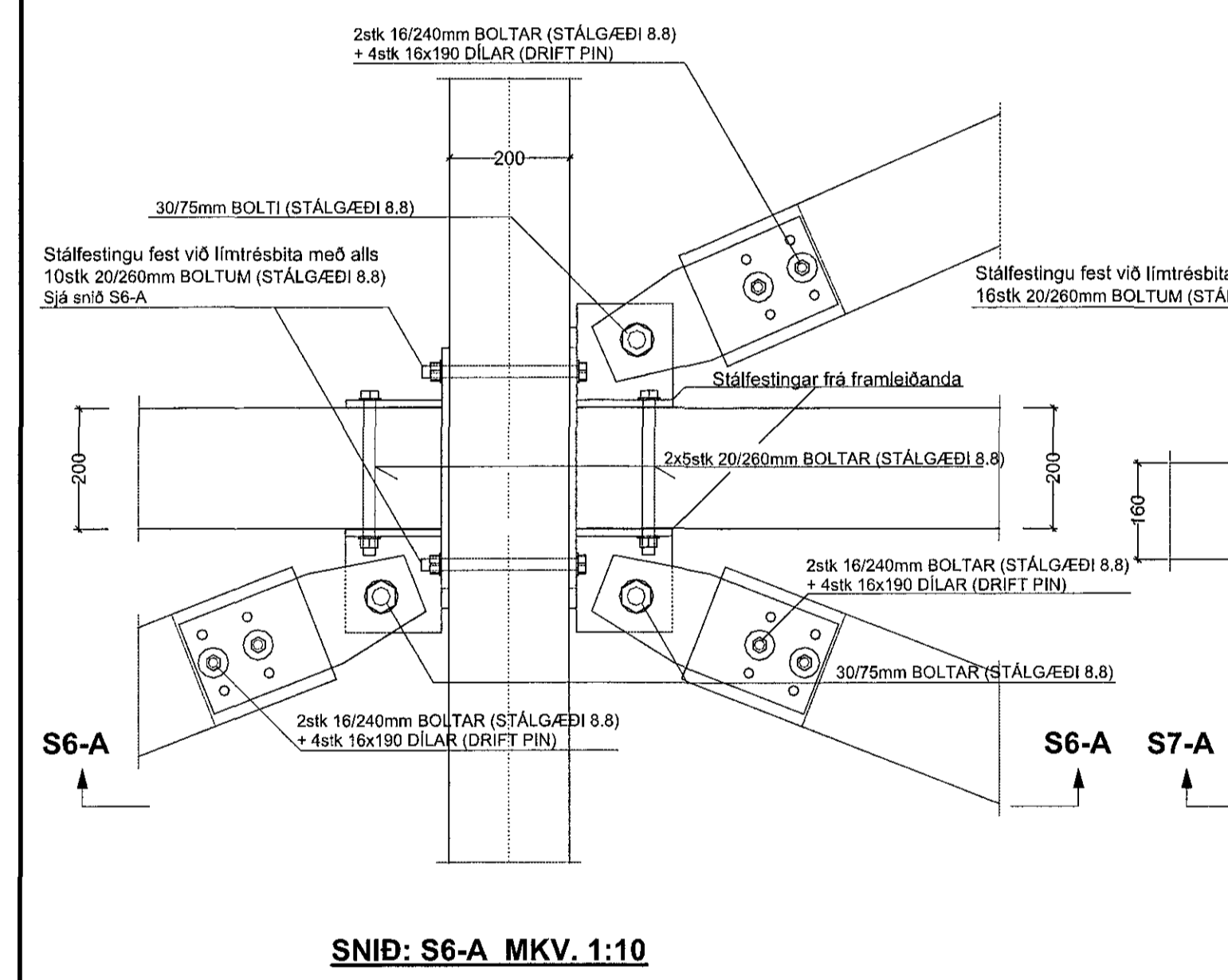
SÉRMYND: S4 MKV. 1:10
(Detail 24)



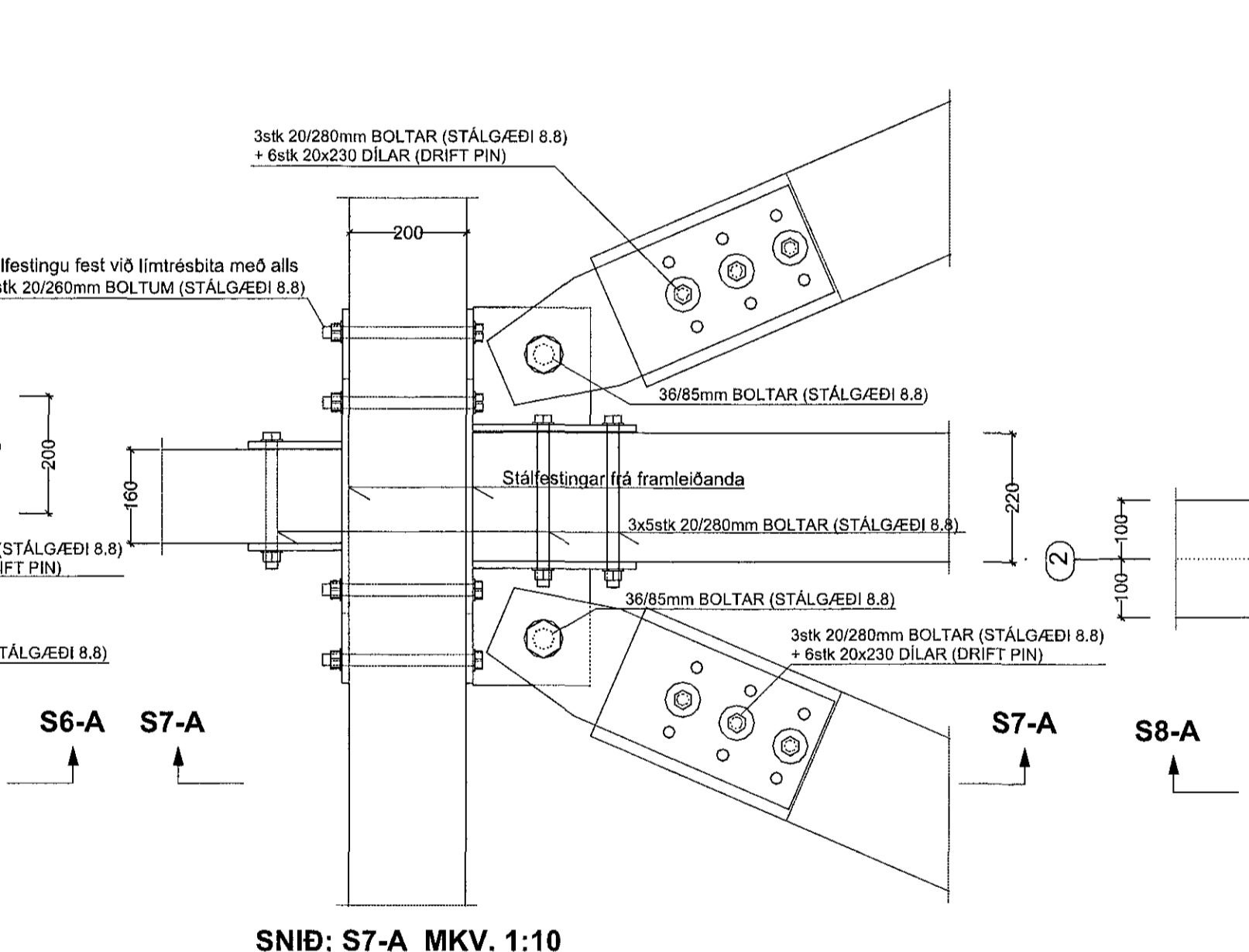
SÉRMYND: S5 MKV. 1:10
(Detail 19)



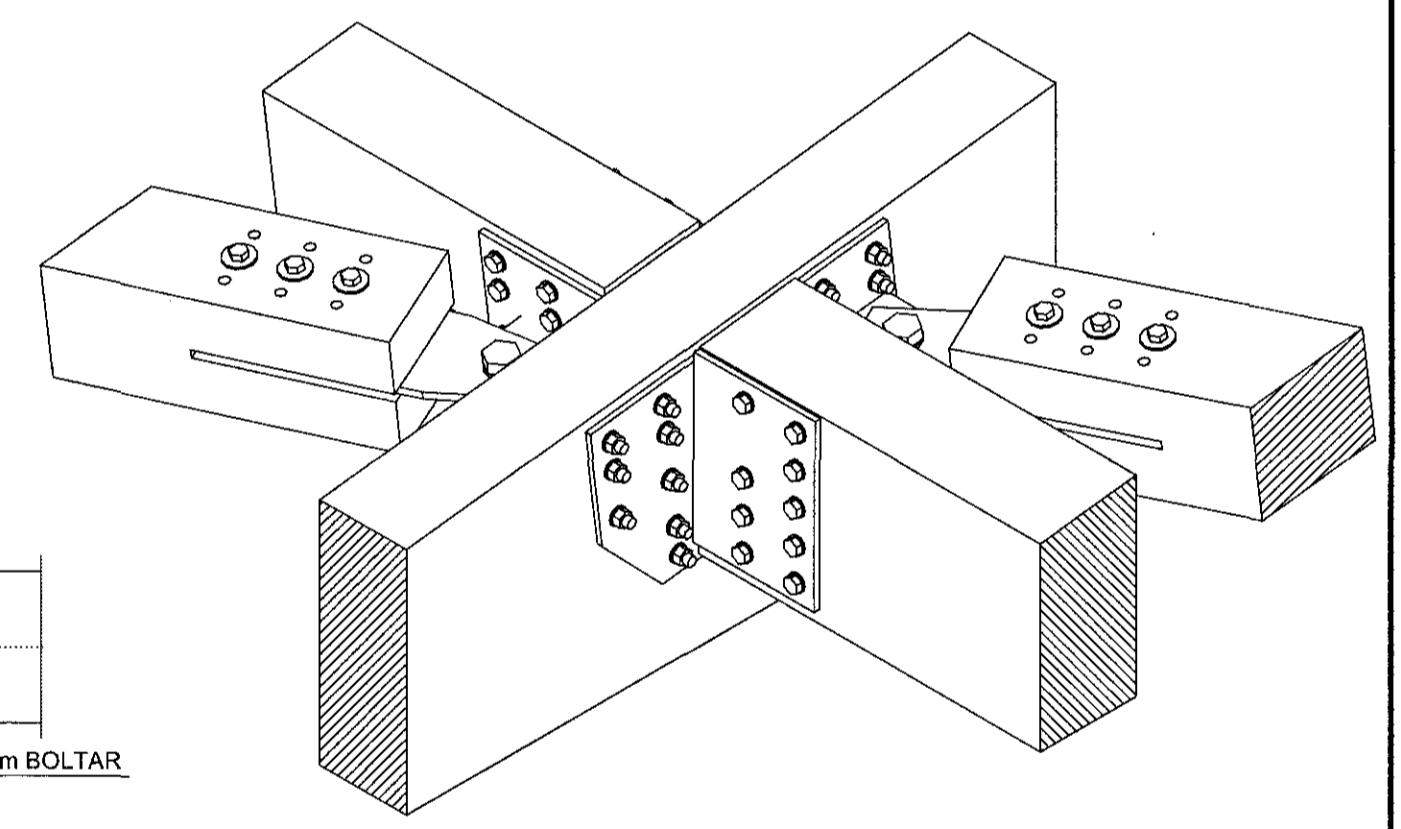
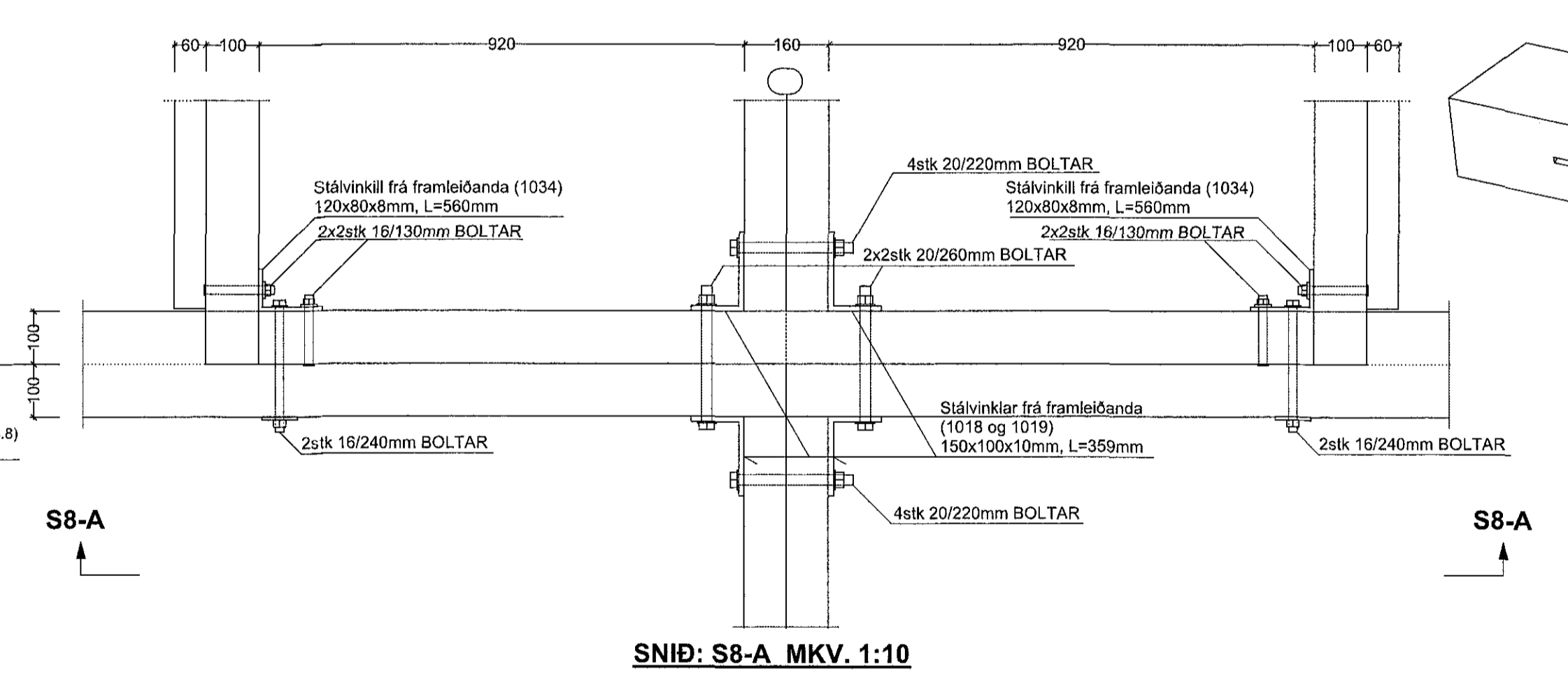
SÉRMYND: S6 MKV. 1:10
(Detail 33)



SÉRMYND: S7 MKV. 1:10
(Detail 27)

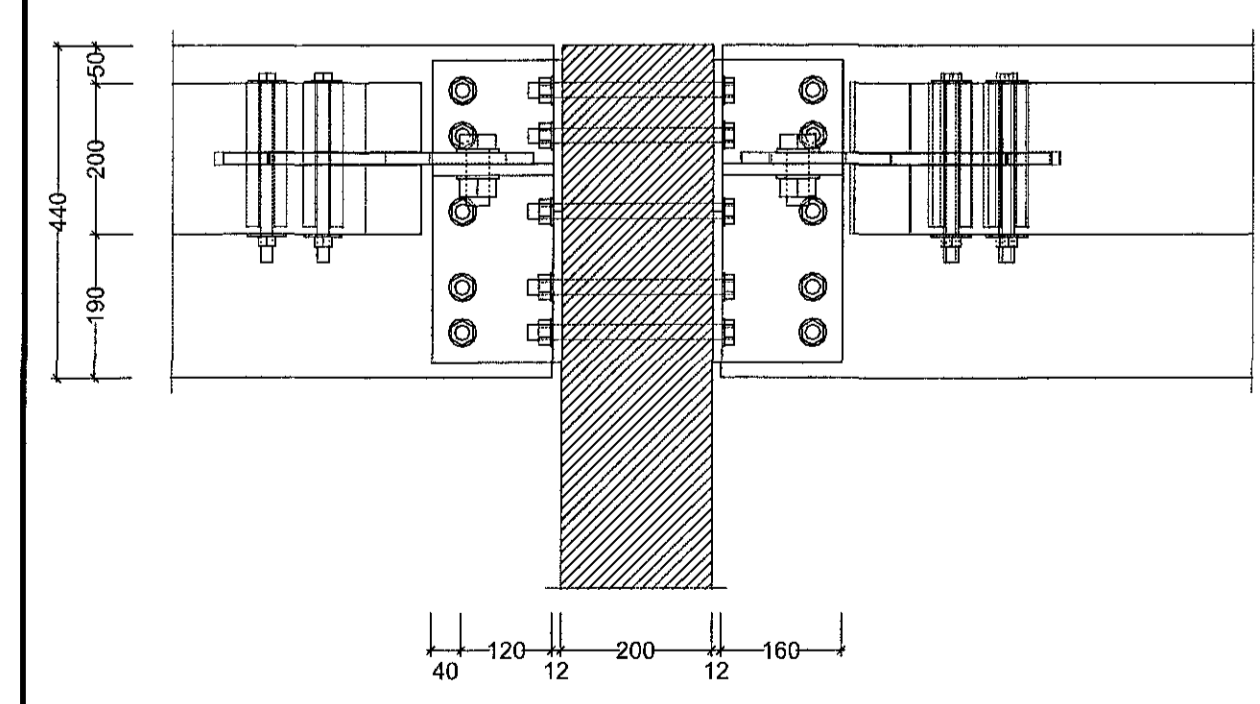


SÉRMYND: S8 MKV. 1:10
(Detail 25)

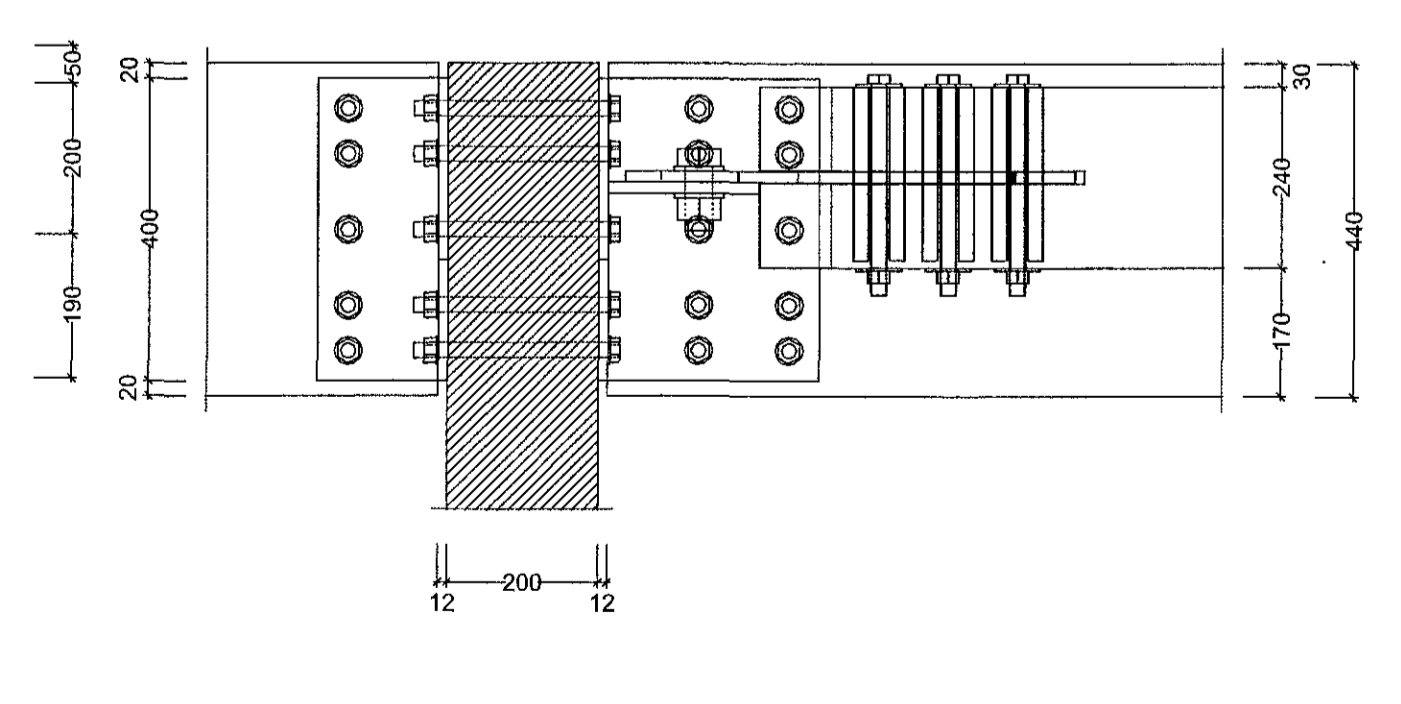


SNÍÐ: S5-A MKV. 1:10
(Þrívíddarsjónarhorn af samsetningu)

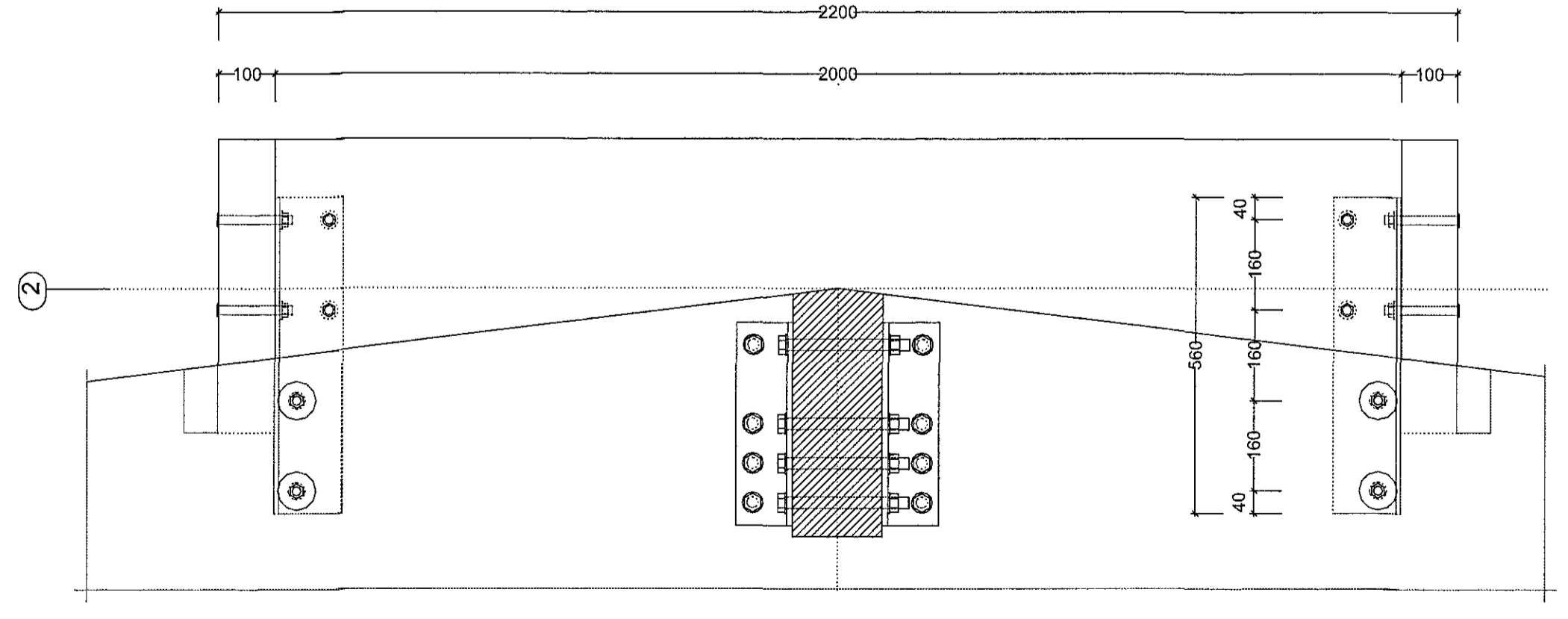
SNÍÐ: S6-A MKV. 1:10



SNÍÐ: S7-A MKV. 1:10



SNÍÐ: S8-A MKV. 1:10



SJÁ SKÝRINGAR Á TEIKNINGU NR. B101

TEIKN.NR. B 143	
DAGS. ADALTEIKNINGA: 12.09.2017	
KVARDI: 1:10	Teikniváður ehf. KÍ 420586-1889 Kirkjústett 26, 113 Reykjavík Sími: 564 22 44, Netf. tv@vortex.is
DAGS: Feb. 2018	
HANNAD: MG	VERKEFNI: ÍSHELLA 1 í HAFNARFIRDI
TEIKNAD: MG	BURDARVIRKI: SÉRMYNDIR S1-S8 AF SAMSETNINGUM Í PAKI
YFIRFARID: Magnús Gylfason	Undirskrift Adalfrónudóttur

29162-2509