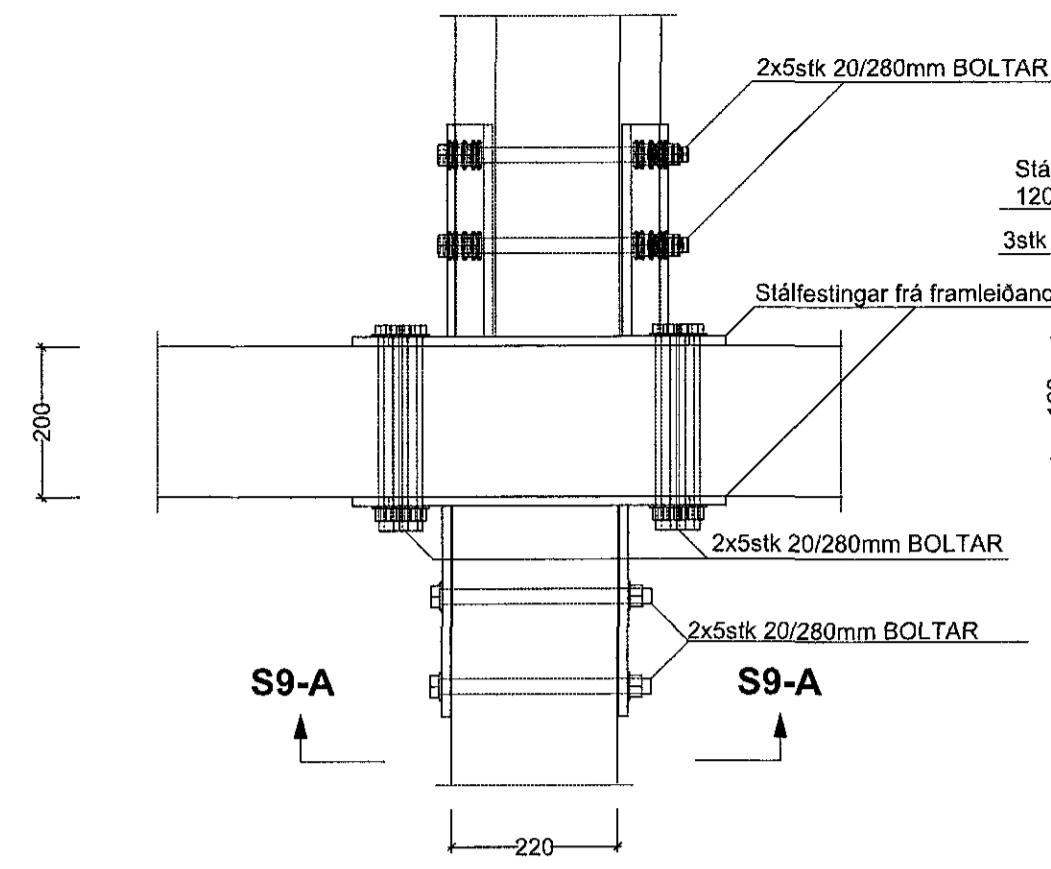
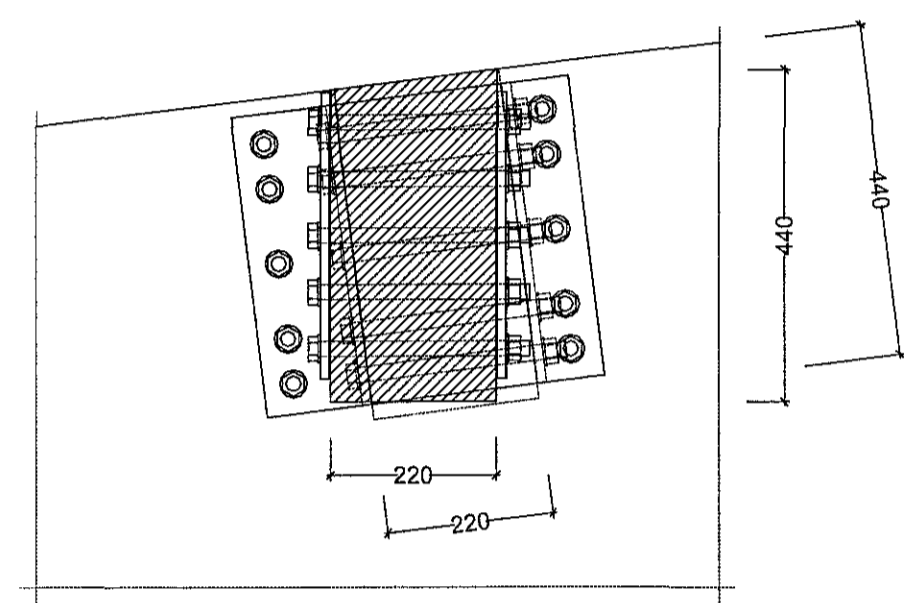


Samþykkt þann 18. maí 2018
Byggingafræðingur Magnús Gylfason

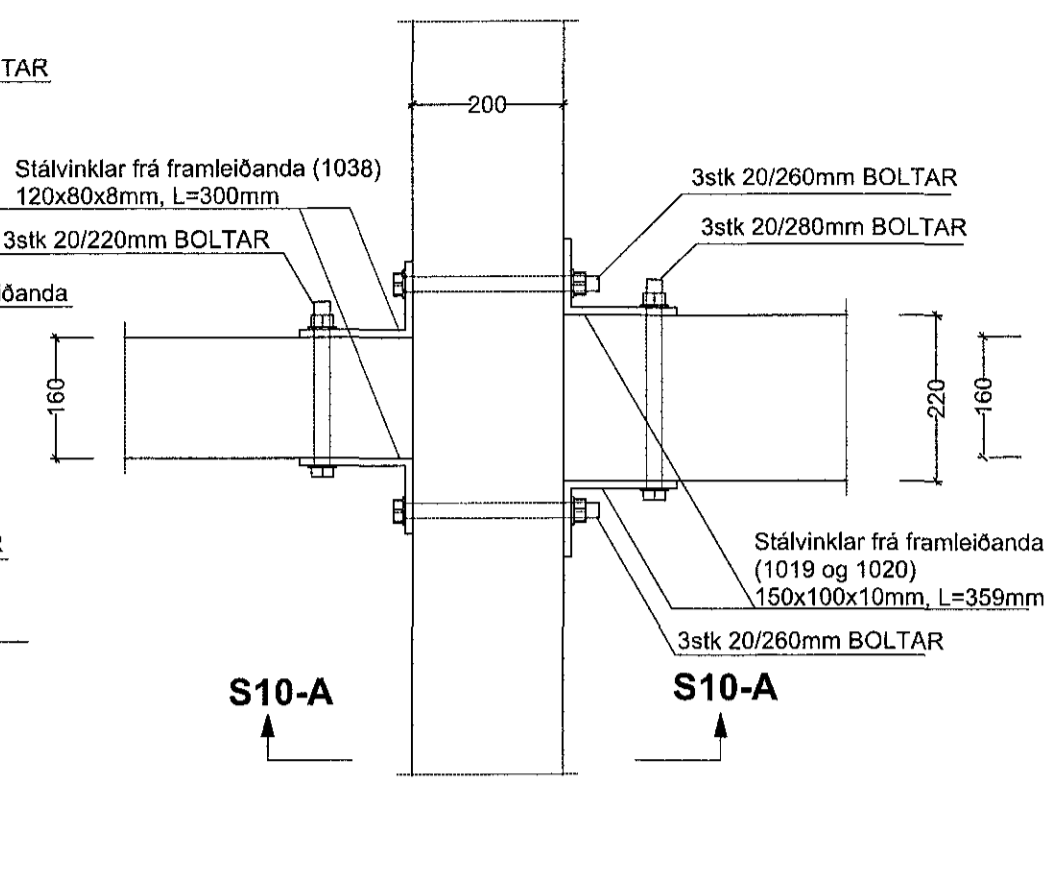
SÉRMYND: S9 MKV. 1:10
(Detail 20)



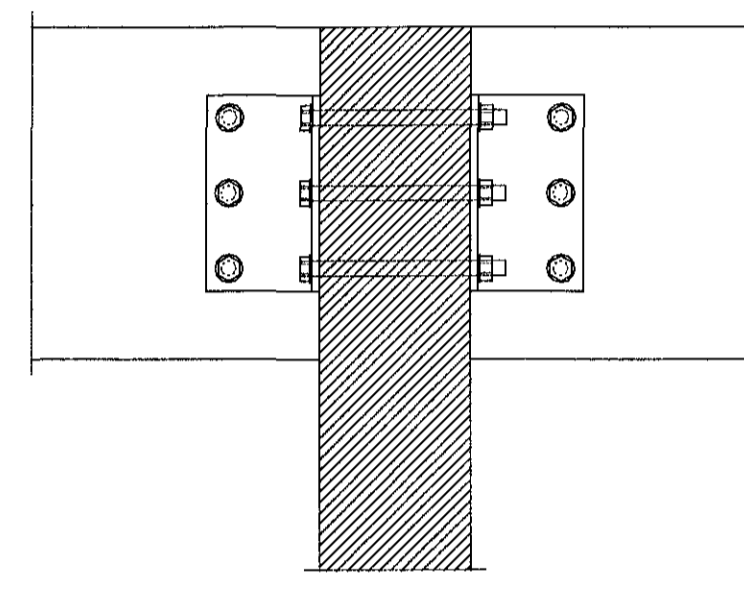
SNID: S9-A MKV. 1:10



SÉRMYND: S10 MKV. 1:10
(Detail 26)

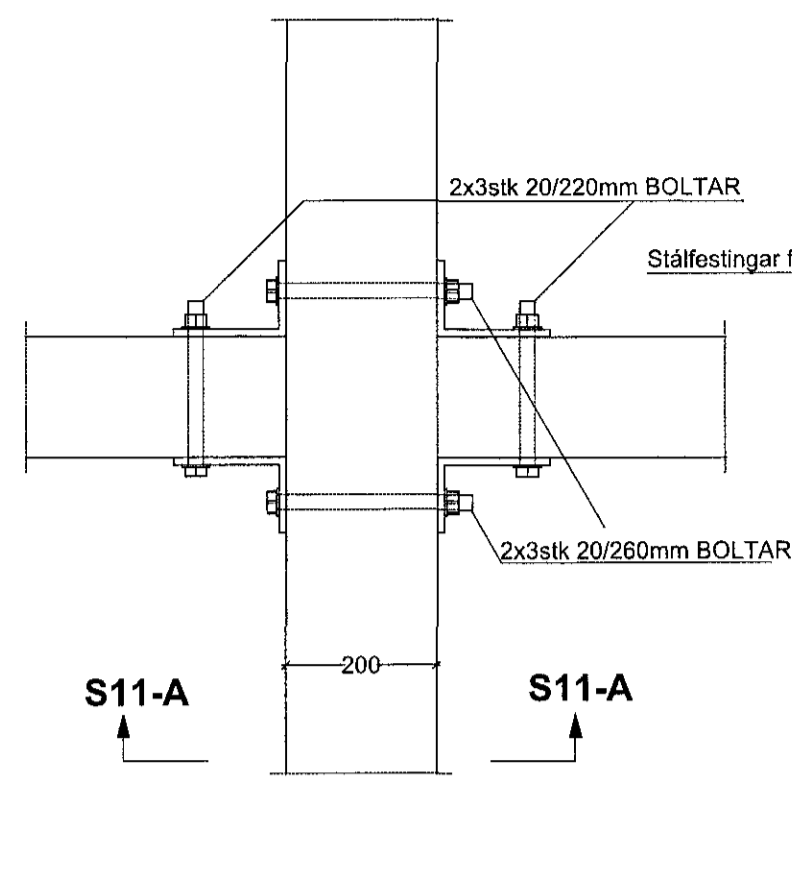


SNID: S10-A MKV. 1:10

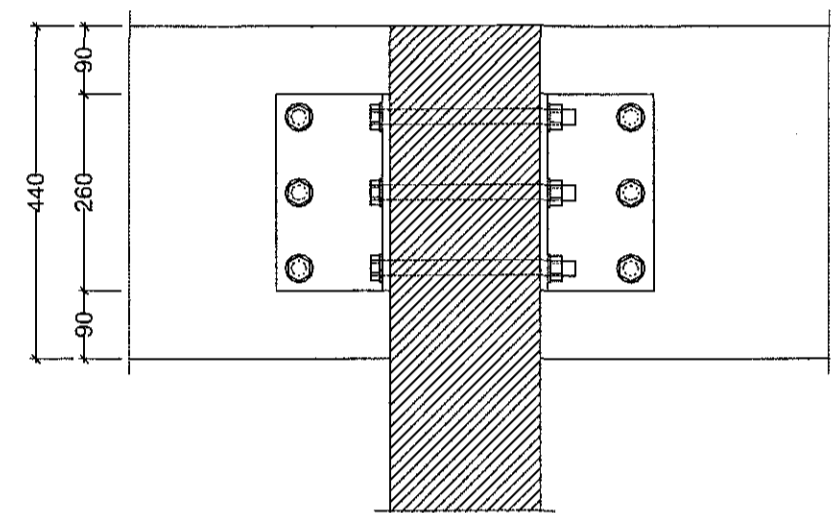


SÉRMYND: S11 MKV. 1:10
(Detail 28)

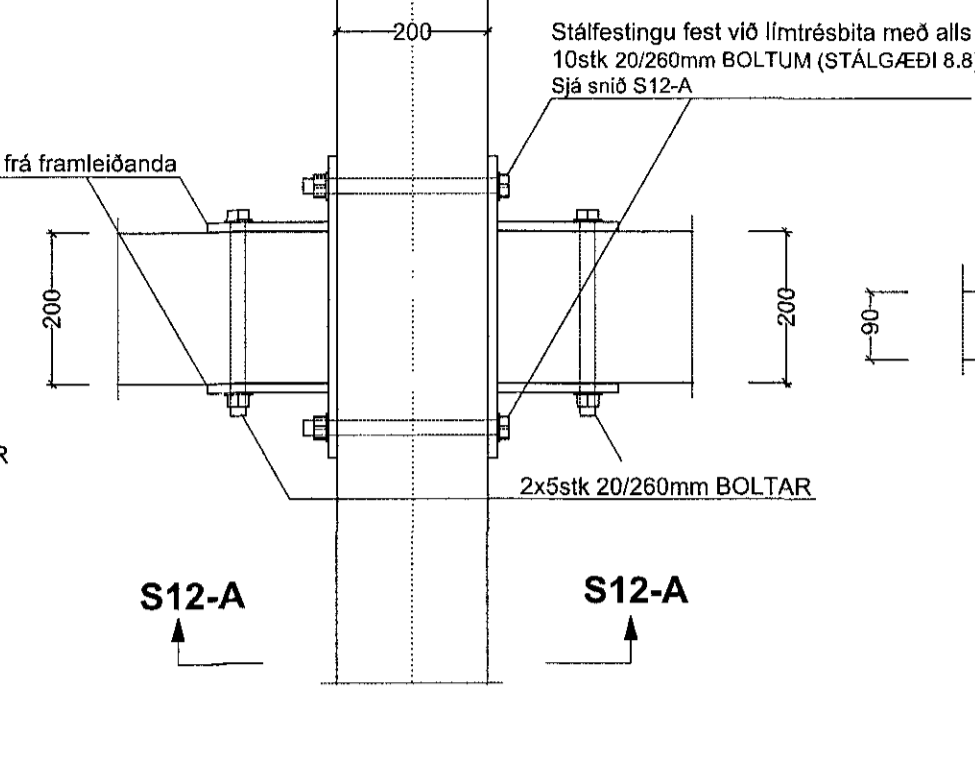
Allir Stálvinklar í þessari samsetningu eru frá framleiðanda (1018) 150x100x10mm, L=359mm



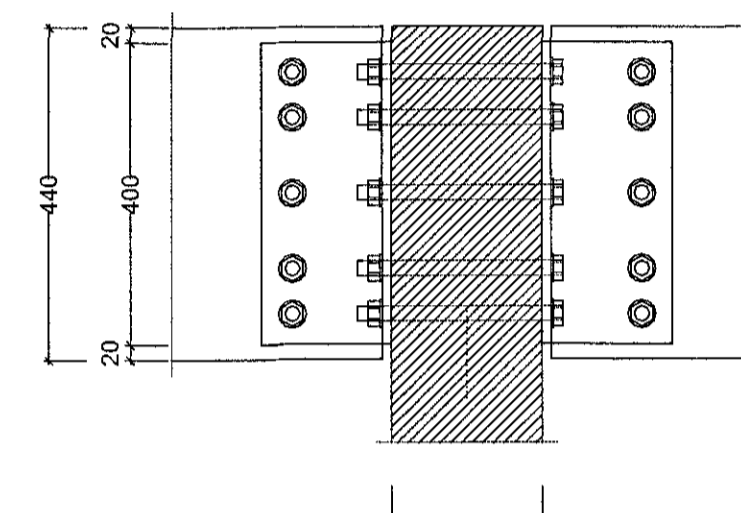
SNID: S11-A MKV. 1:10



SÉRMYND: S12 MKV. 1:10
(Detail 32)

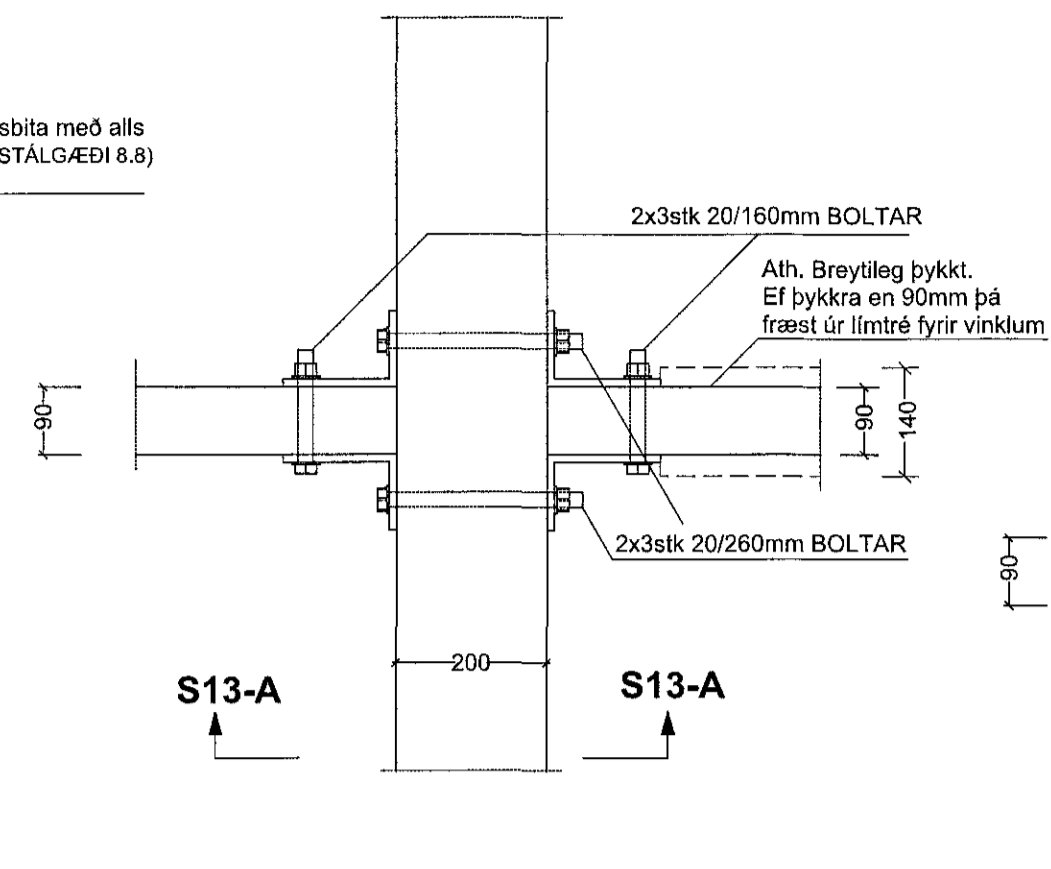


SNID: S12-A MKV. 1:10

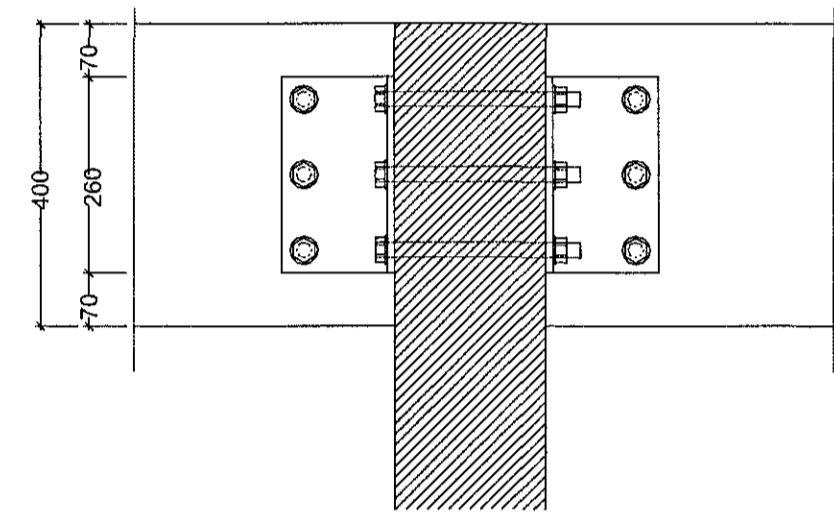


SÉRMYND: S13 MKV. 1:10

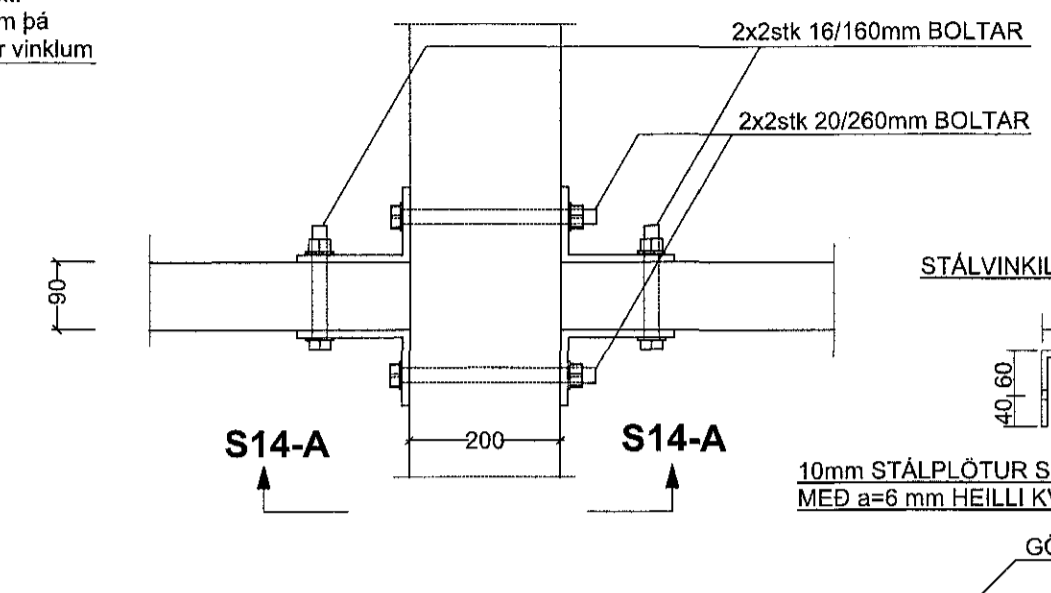
Allir Stálvinklar í þessari samsetningu eru frá framleiðanda (1018) 150x100x10mm, L=359mm



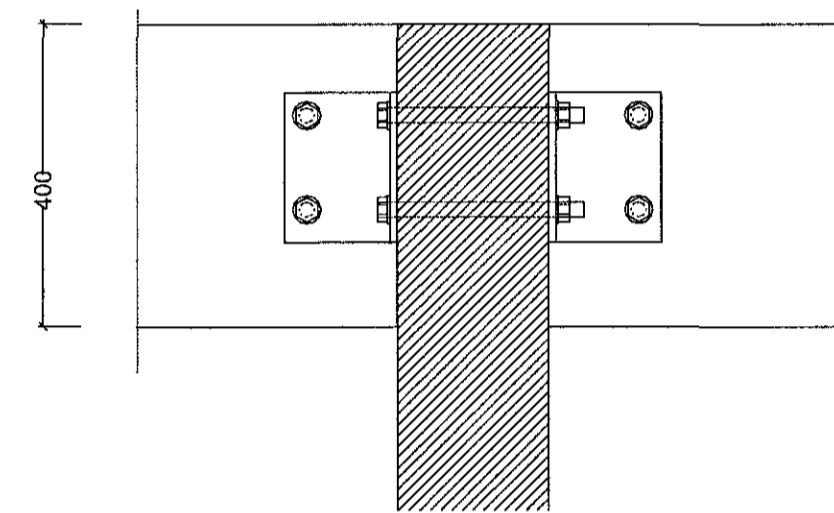
SNID: S13-A MKV. 1:10



SÉRMYND: S14 MKV. 1:10



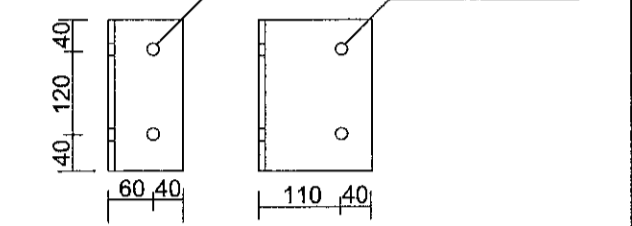
SNID: S14-A MKV. 1:10



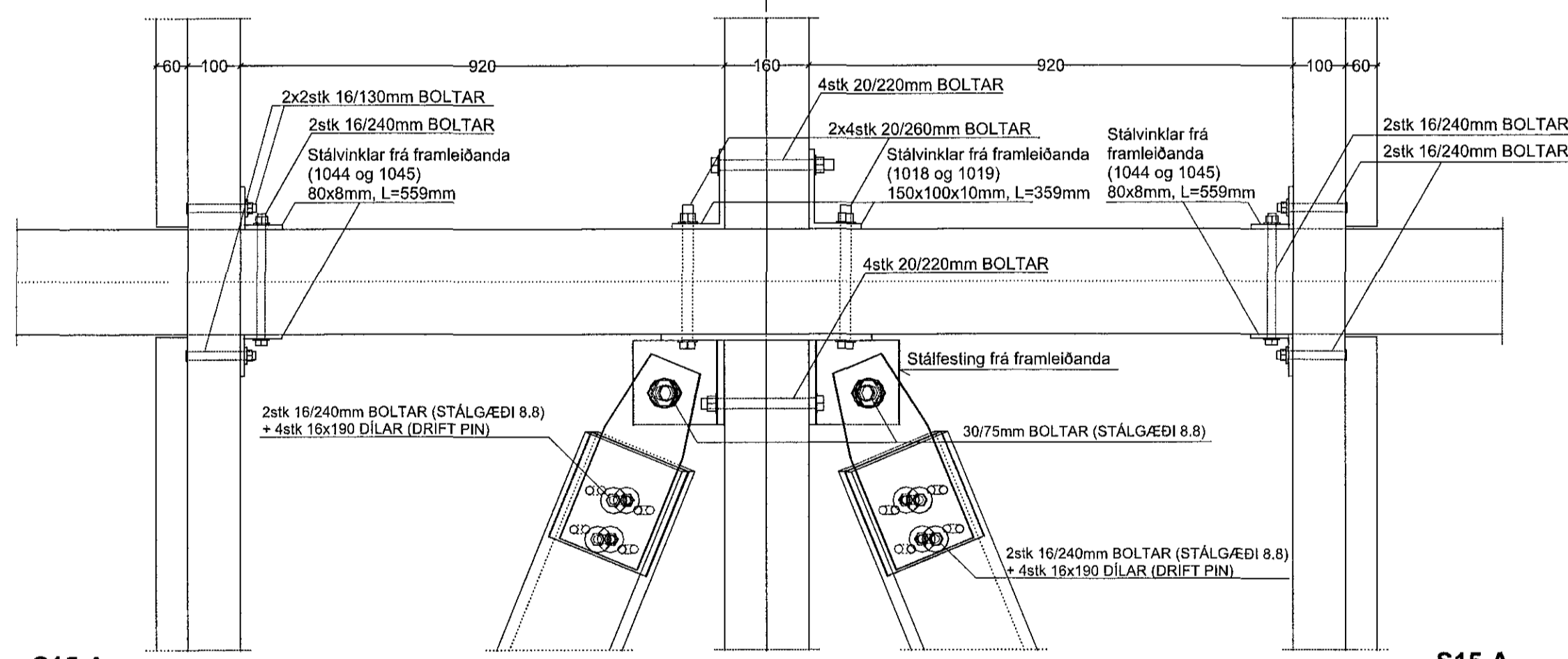
STÁLVINKILL: GRUNNMYND

10mm STÁLPLÖTUR SOPNAR SAMAN MED a=6 mm HEILLI KVERKSUBDU

GÖT = Ø 21 mm GÖT = Ø 17 mm

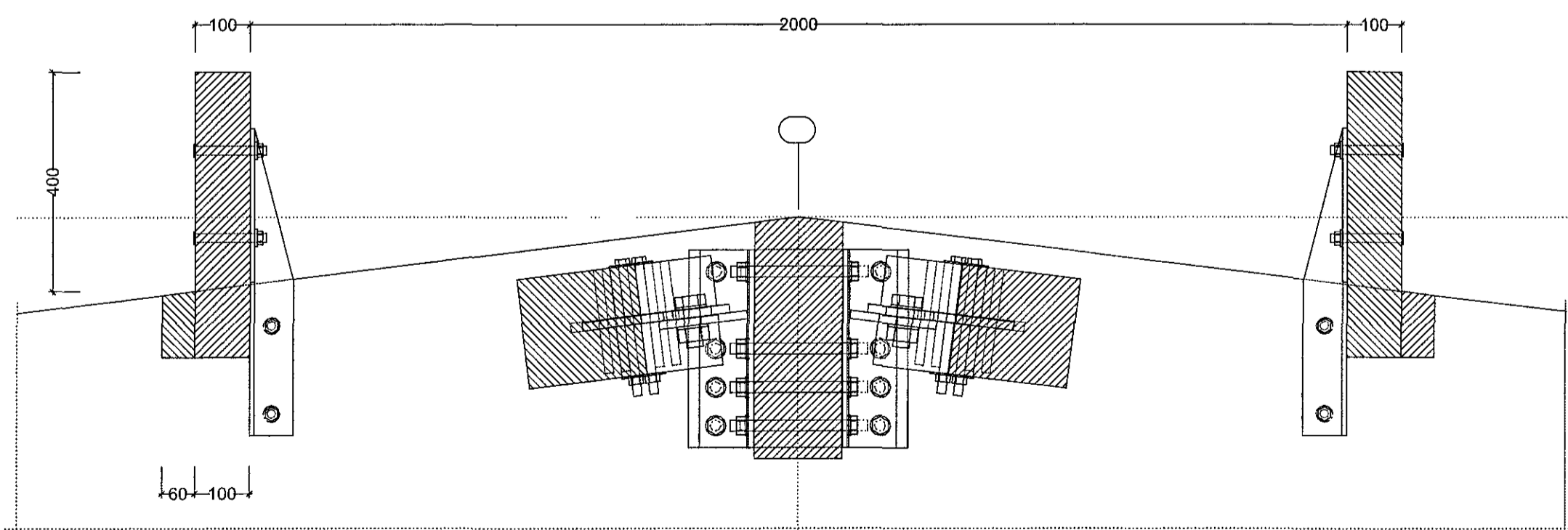


SÉRMYND: S15 MKV. 1:10
(Detail 30)



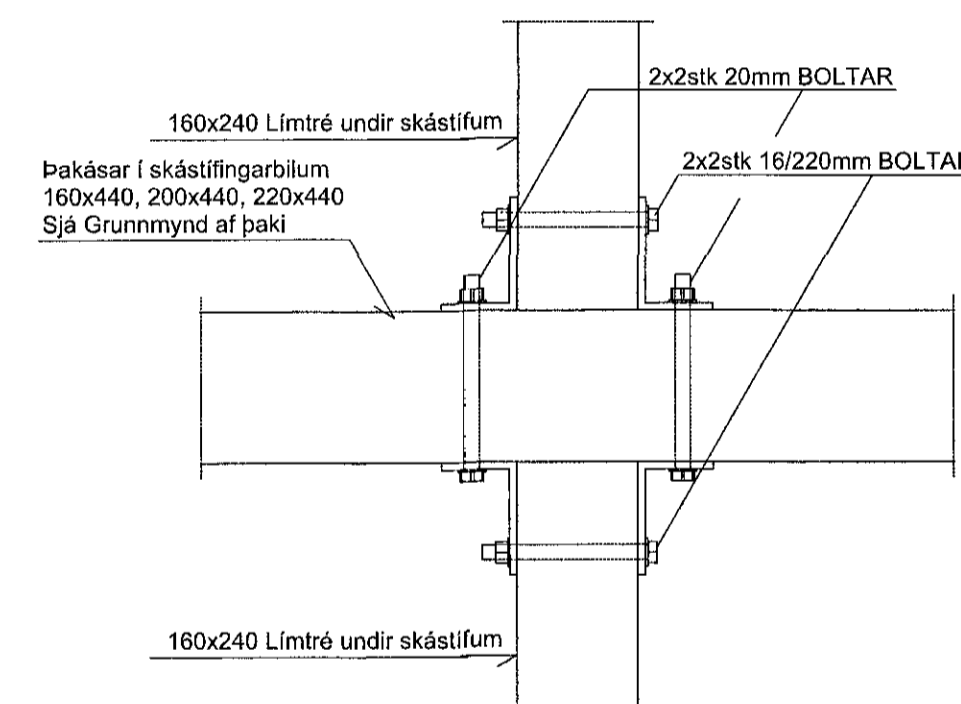
S15-A

SNID: S15-A MKV. 1:10



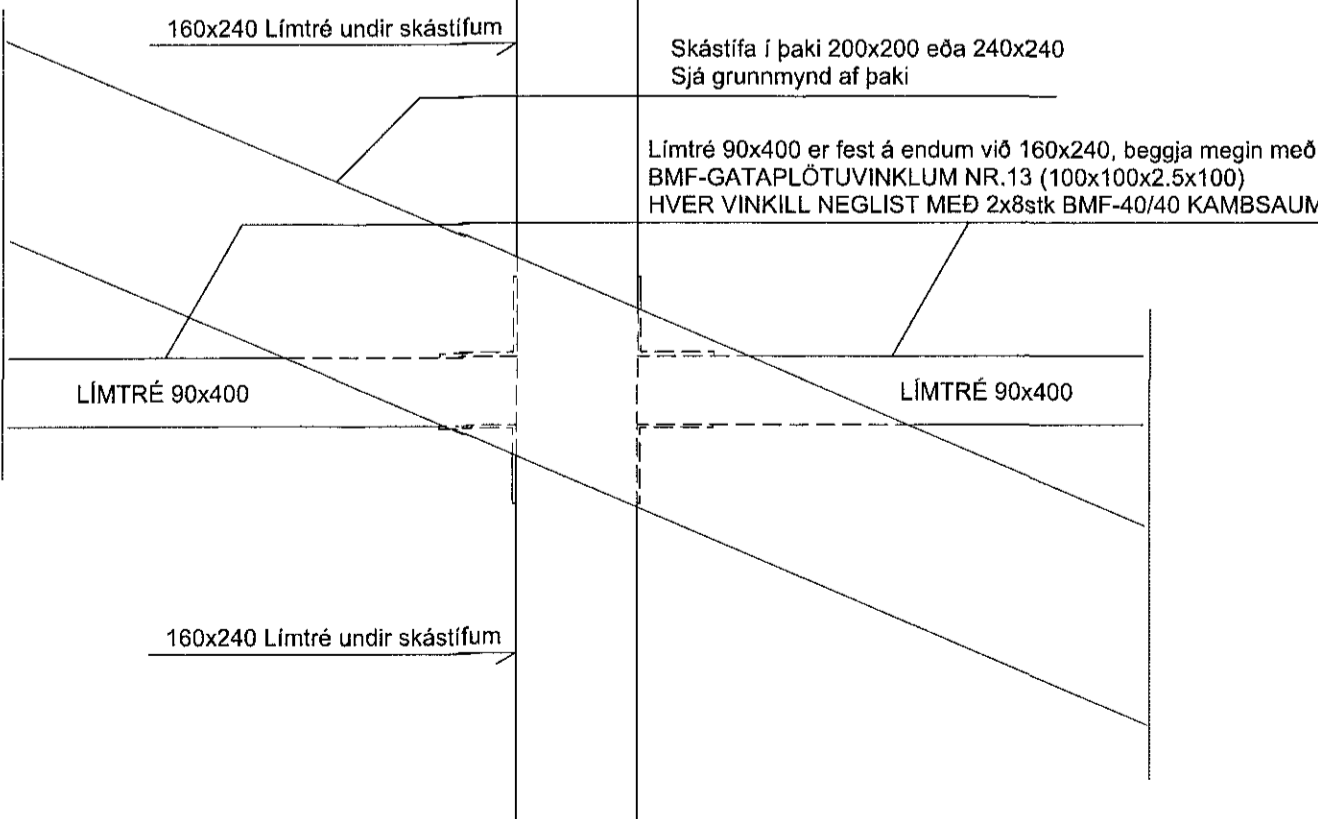
S15-A

SÉRMYND: S16 MKV. 1:10



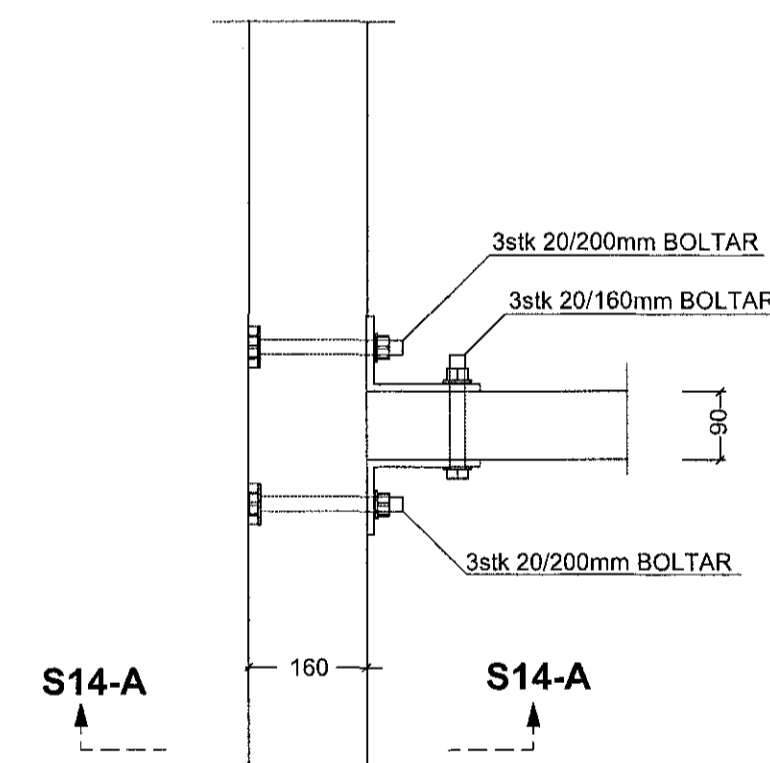
SÉRMYND: S17 MKV. 1:10

Átt. Hér sé tekið úr 90x400 fyrir skástífu og tröð fellt að 160x240 sem liggur undir skástífum og fest á endum með vinklum



SÉRMYND: S18 MKV. 1:10

Allir Stálvinklar í þessari samsetningu eru samkv. S14

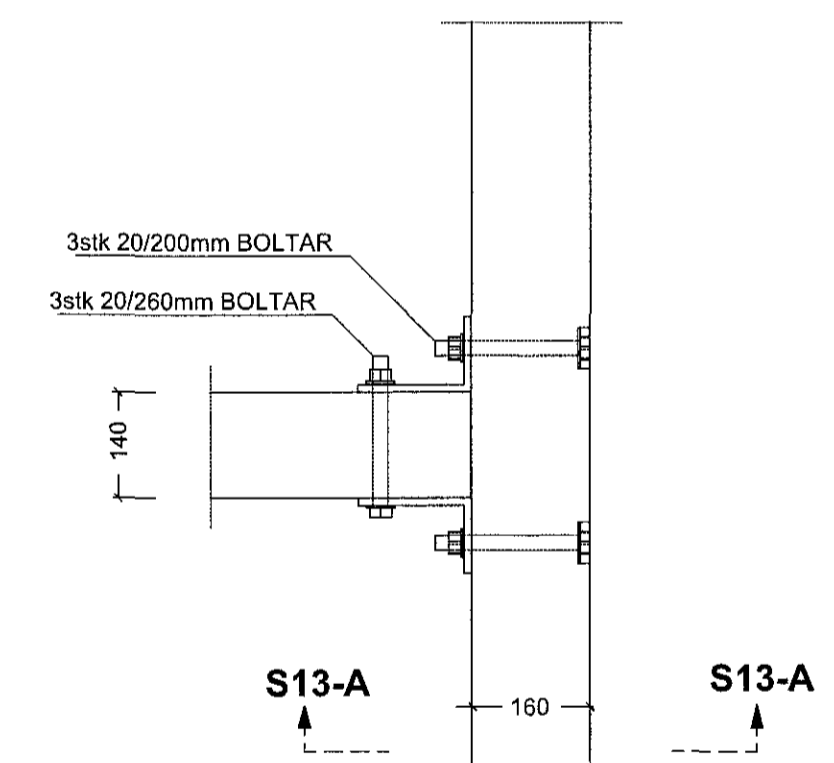


S18-A

S18-A

SÉRMYND: S19 MKV. 1:10

Allir Stálvinklar í þessari samsetningu eru samkv. S13



S19-A

S19-A

SJÁ SKÝRINGAR Á TEIKNINGU NR. B101

| | |
|---------------------------------|--|
| TEIKN.NR. B 144 | |
| DAGS: ADALTEIKNINGA: 12.09.2017 | |
| KVARDI: 1:10 | |
| DAGS: Feb. 2018 | |
| HANNAD: MG | VERKEFNI: ÍSHELLA 1 í HAFNARFIRDI |
| TEIKNAD: MG | BURDARVIRKI: SÉRMYNDIR S9-S19 AF SAMSETNINGUM Í ÞAKI |
| YFIRFARID: Magnús Gylfason | Undirskrift: Adalfrónn Magnús Gylfason |

091162-3537