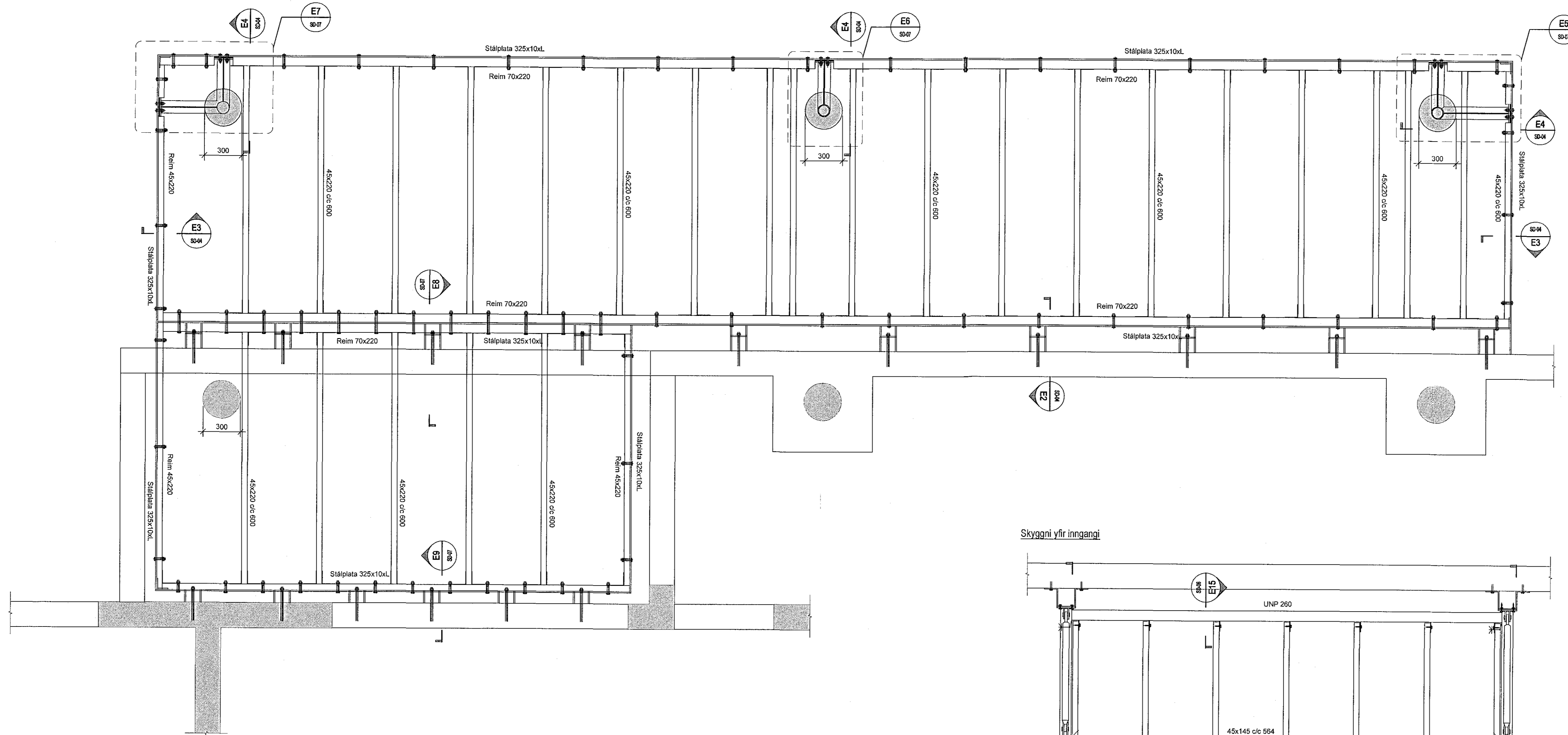
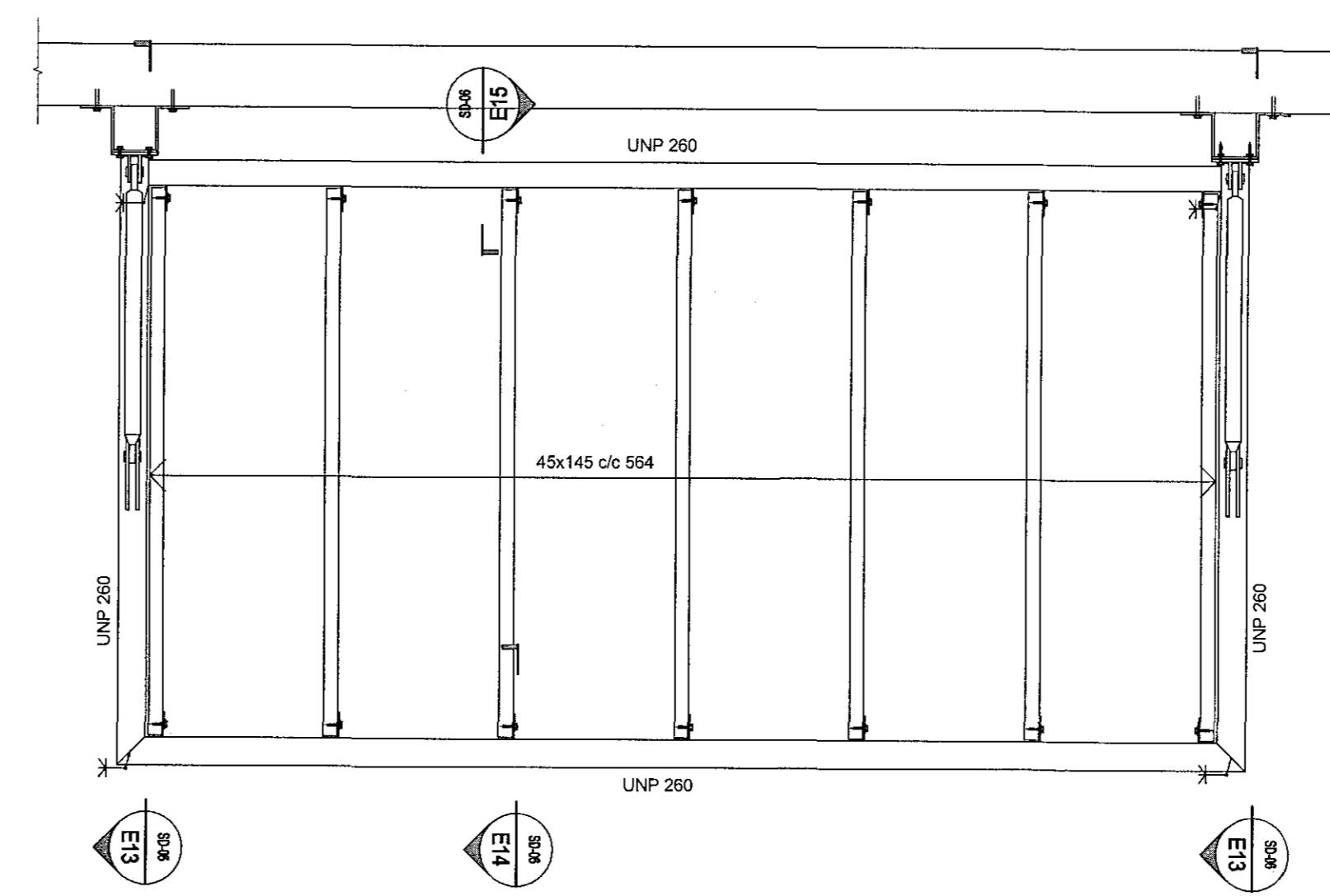


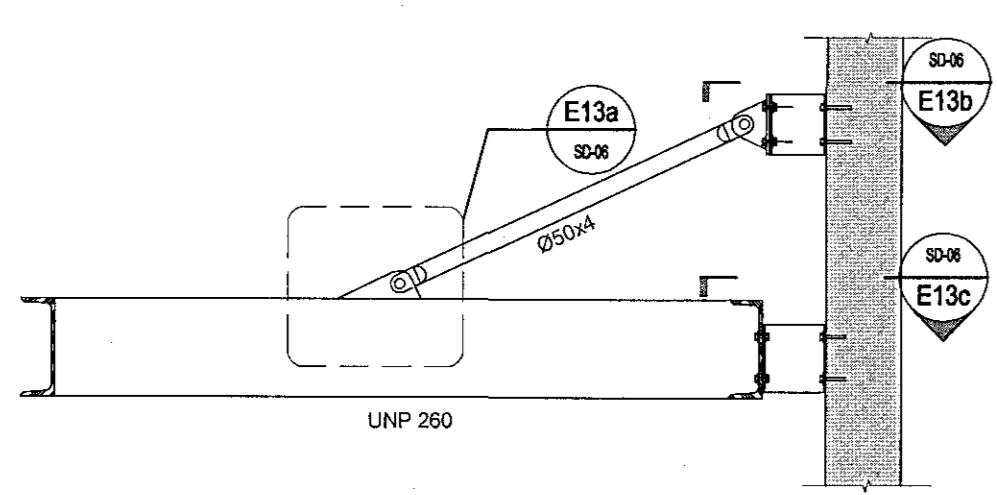
Skýggni yfir svölum



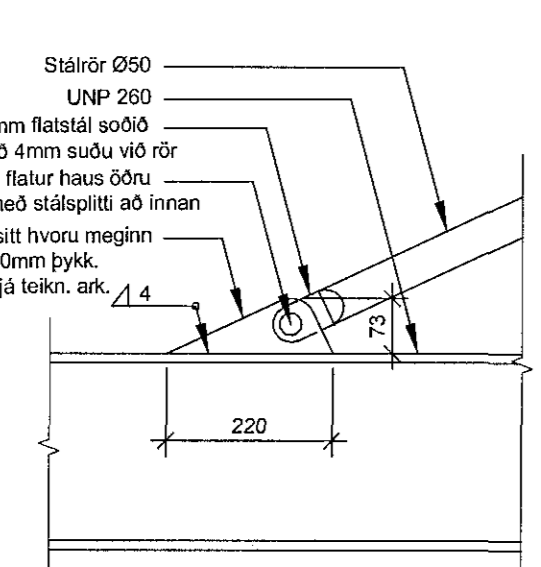
Skýggni yfir inngangi



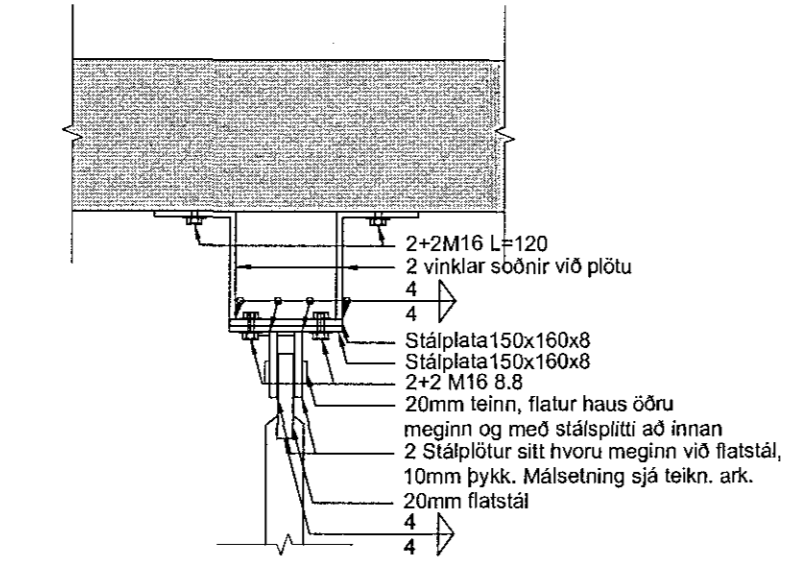
E13 1:20



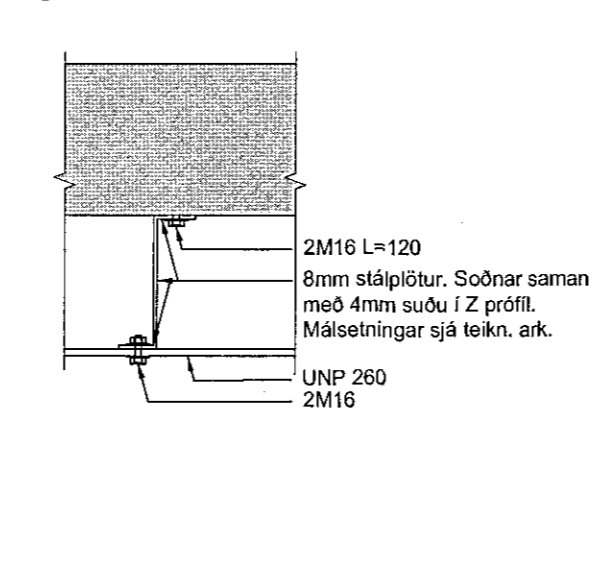
E13a 1:10



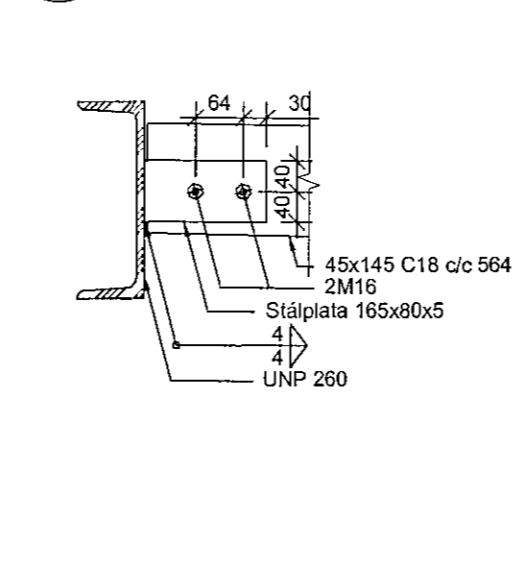
E13b 1:10



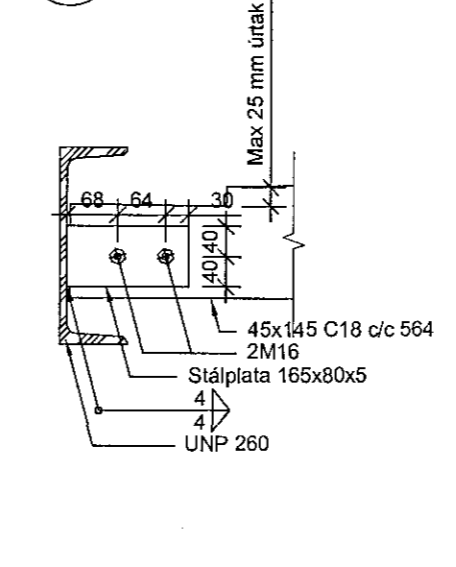
E13c 1:10



E14 1:10



E15 1:10



Samþykkt þann
16. maí 2018
Byggingarfullingningur
Hannað/Teikn.

Aritun samræmingarhönnuðar
Dagsetning samþykktis aðaluppdráttar

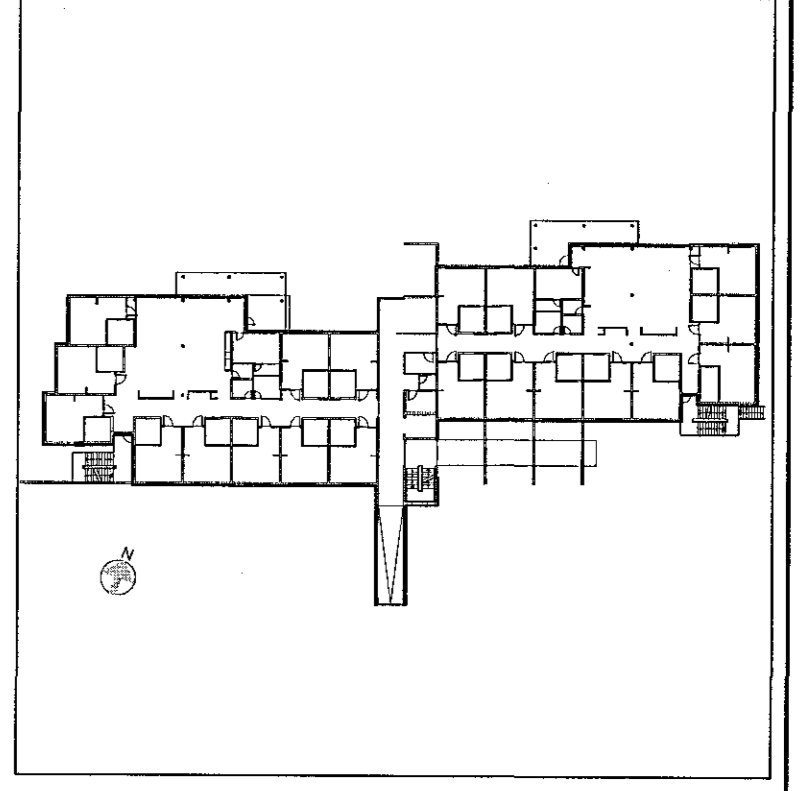
Verkefning

Skýringar:

Öll mál eru í millimetrum.
Allir kótar í metrum.
Allar málsetningar og kótar koma fram á teikningum arkitekta og skal sannreyna öll mál við þær.
Beygjumál járna skal sannreyna og bera saman við málsetningar á steyptum byggingarhlutum skv. arkitektateikningum og fyrirskrifaða steyphulur skv. teikningum VSO Ráðgjafar.
Sjá gataplán fyrir úrtek í steypu.
Einaangrun er samkvæmt teikningum arkitekta.
Allt smíðastál skal vera S235J2 samkvæmt staðli ENV 10025 nema annað sé tekið fram á teikningum. Stál sem merkt er S355 skal vera af gæðum S355J2.
Ryðvörn:
Allt stálvirki skal ryðverja á viðurkenndan hátt og uppfylla kröfur byggingarreglugerðar gr. B-4.2. Heiltíndhúðun á stálvirki utanhúss skal ekki vera minni en 120 µm.
Brunavörn stálvirkis:
Allt stálvirki ásamt festingum skal standast brunakröfur yfirvalda. Í verkýsingu / á teikningum arkitekts er gerð grein fyrir brunavörnum stálvirkis, sem að lágmarki skal fyllingja kröfum eldvamrahönnuðar og byggingarreglugerðar.

Tilvísanir:

Almennar skýringar Sjá bl. nr. B-A-01
Grunnbending veggia Sjá bl. nr. B-A-03
Arkitektateikningar
Lagnateikningar
Gataplán



A. 26.04.2018 Yrnsar breytingar AÖH AÖH
Br. Daga: Breyting Hannað/ Teikn.

VSO RÁDGJÖF
BORGARTÚNI 20, 105 REYKJAVÍK, Sími 595-9000, NETF: vso@vso.is

Sólvangur hjúkrunarheimili 2016

Burðarvirki Hannað/teiknað JÓKEA
Almenn snið og deli Yfirfarið: LMH
Samþykkt: Gylfi Magnússon
Kl: 240757-5169

Kvarði: 1:20; 1:10 Reykjavík: 19.02.2018

Verknr. 16364 Teikn.nr. B-SD-06 Br. A