

Samþykkt þann  
16. maí 2018  
Byggingatullurinn Áfram

Áritun samræmingarhönnuðar

Dagsetning samþykks aðaluppráttar

Hönnunarstig: Verkeigning

**Skýringar:**

Öll mál eru í millimetrum.  
Allir kótar í metrum.

Allar málsetningar og kótar koma fram á teikningum arkitekta og skal sannreyna öll mál við þær.

Beygmái járna skal sannreyna og bera saman við málsetningar á steyptum byggingarhlutum skv. arkitektateikningum og fyrirskrifaða steyphuotu skv. teikningum VSÓ Ráðgjöf.

Sjá gataplön fyrir úrtök í steypu.

Einaþingun er samkvæmt teikningum arkitekta.

Allt smíðastál skal vera S235J2 samkvæmt staði ENV 10025 nema annað sé tekið fram á teikningum. Stál sem merkt er S355 skal vera af gæðum S355J2.

Rýðvörn:  
Allt stálvirki ásamt festingum skal standa brunakröfur yfirvalda í verkisöngu / á teikningum arkitekts er gerð grein fyrir brunavörnum stálvirks, sem að lágmarki skal fullnægja kröfum eldvarnarhönnuðar og byggingarreglugerðar.

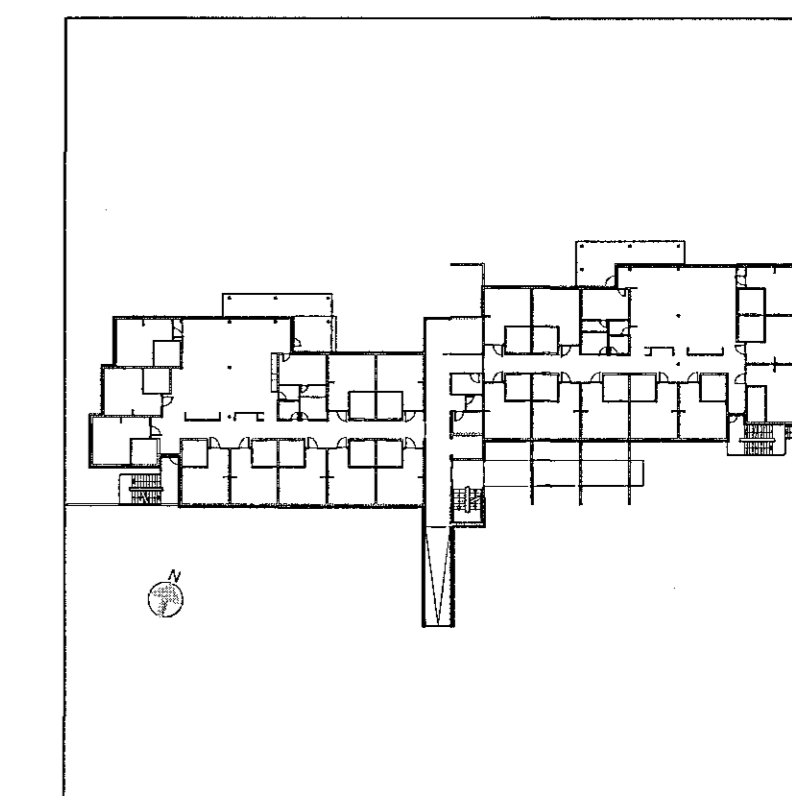
Brunavörn stálvirks:  
Allt stálvirki ásamt festingum skal standa brunakröfur yfirvalda í verkisöngu / á teikningum arkitekts er gerð grein fyrir brunavörnum stálvirks, sem að lágmarki skal fullnægja kröfum eldvarnarhönnuðar og byggingarreglugerðar.

■ Bögglaberg

**Tilvísanir:**

Almennar skýringar Sjá bl. nr. B-A-01  
Grunnbending veggja Sjá bl. nr. B-A-03

Arkitektateikningar  
Lagnateikningar  
Gataplön



B. 26.04.2018 Breytingar á skýggni IG IG  
A. 19.02.2018 Breytingar á skýggni IG IG  
Br. Dags. Breyting Hannað Tekn.

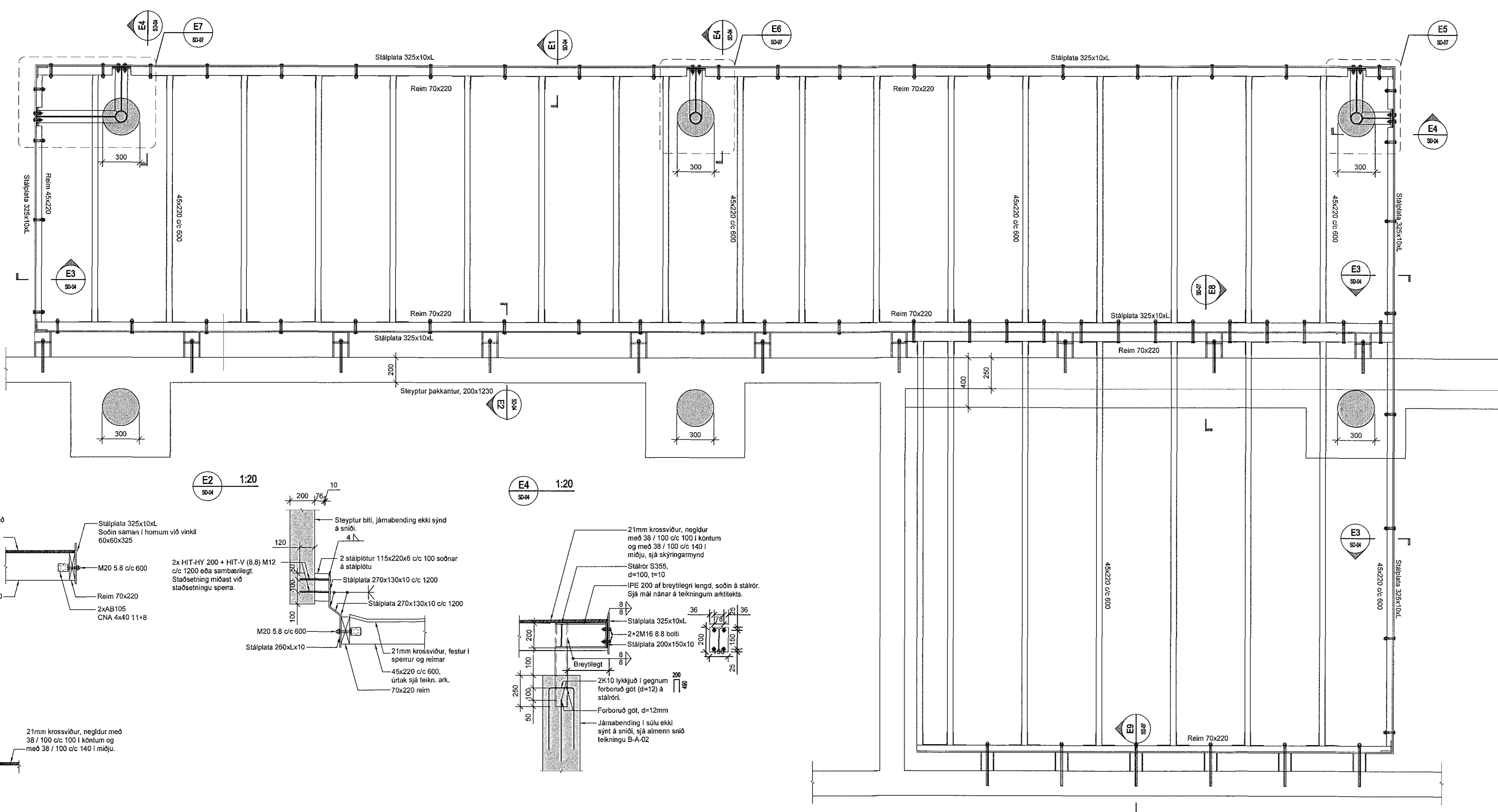
**VSÓ RÁDGJÖF**  
BORGARTÚNI 20, 105 REYKJAVÍK, Sími 585-9000, NETF: vso@vso.is

Sólvangur hjúkrunarheimili 2016

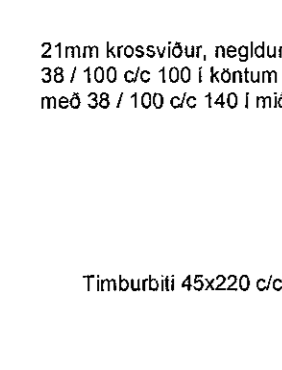
Burðarvirki Hannað/teiknað IG/IG  
Yfirfarir: CM  
Samþykkt: Gylli Magnússon  
Kt: 240757-5169

Kvarði: 1:20 (A1) / 1:40 (A3) Reykjavík: 17.05.2017

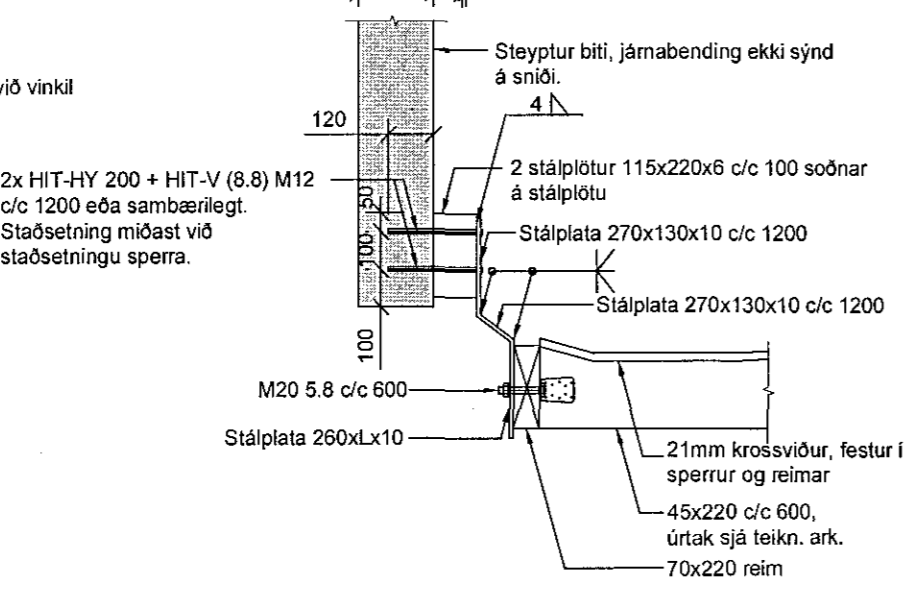
Verknr. Teikn. nr. Br.  
16384 B-SD-04 B



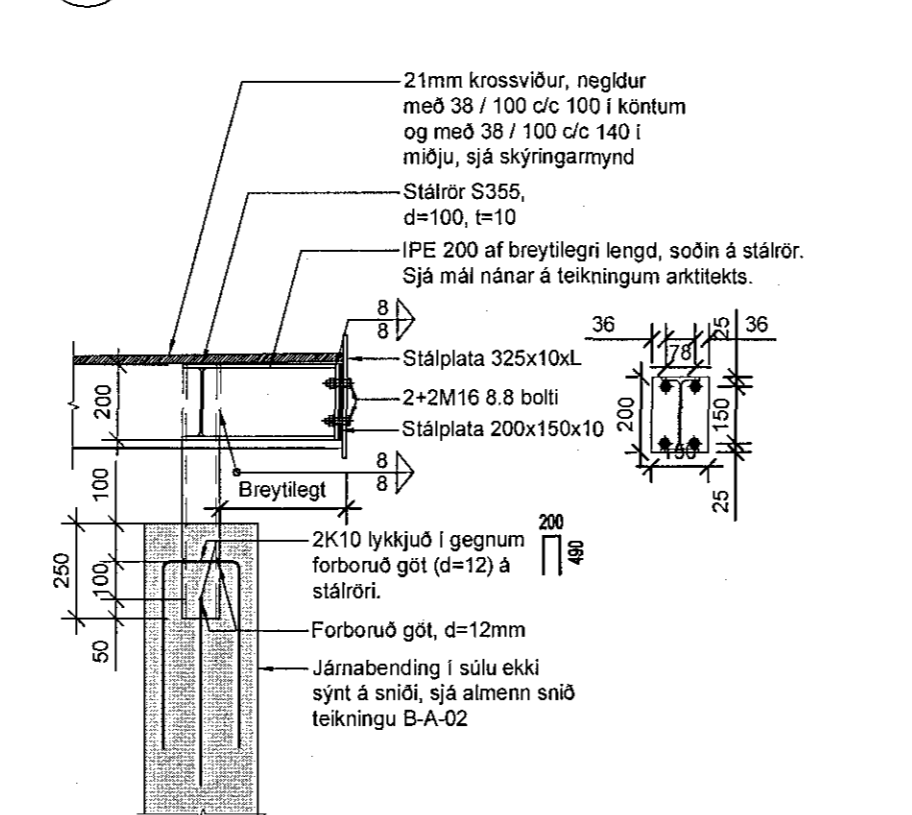
E1 1:20



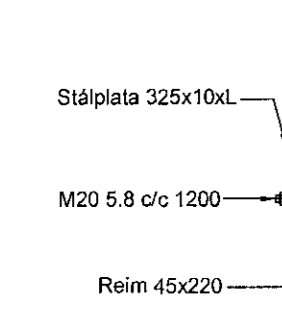
E2 1:20



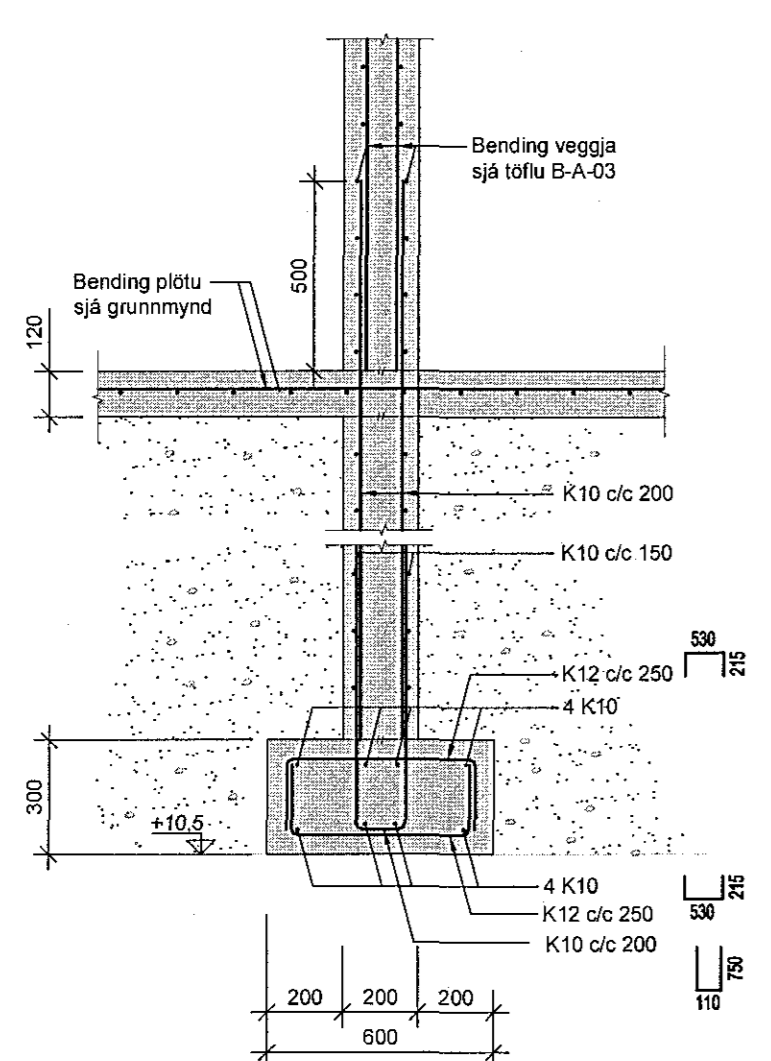
E4 1:20



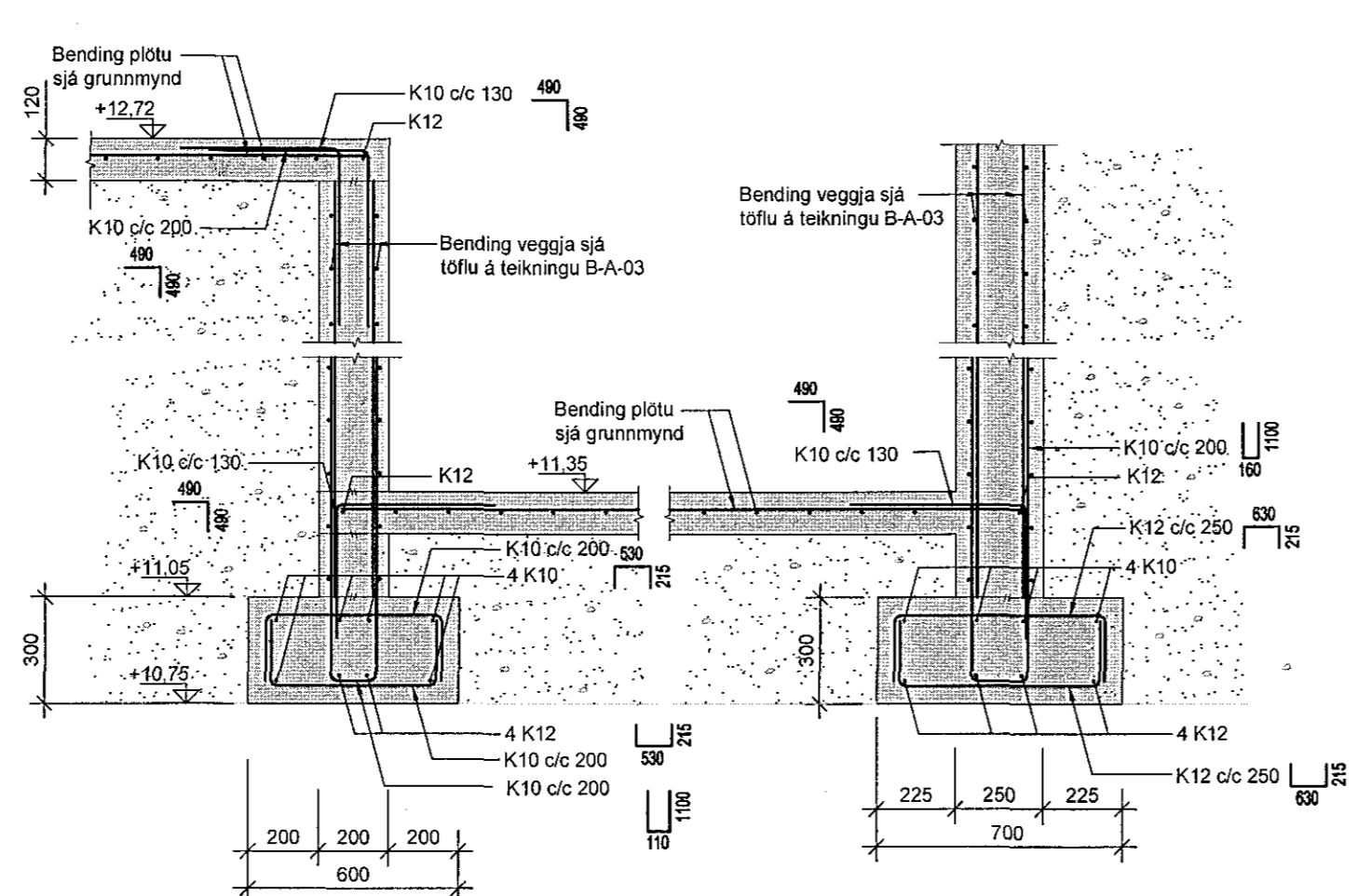
E3 1:20



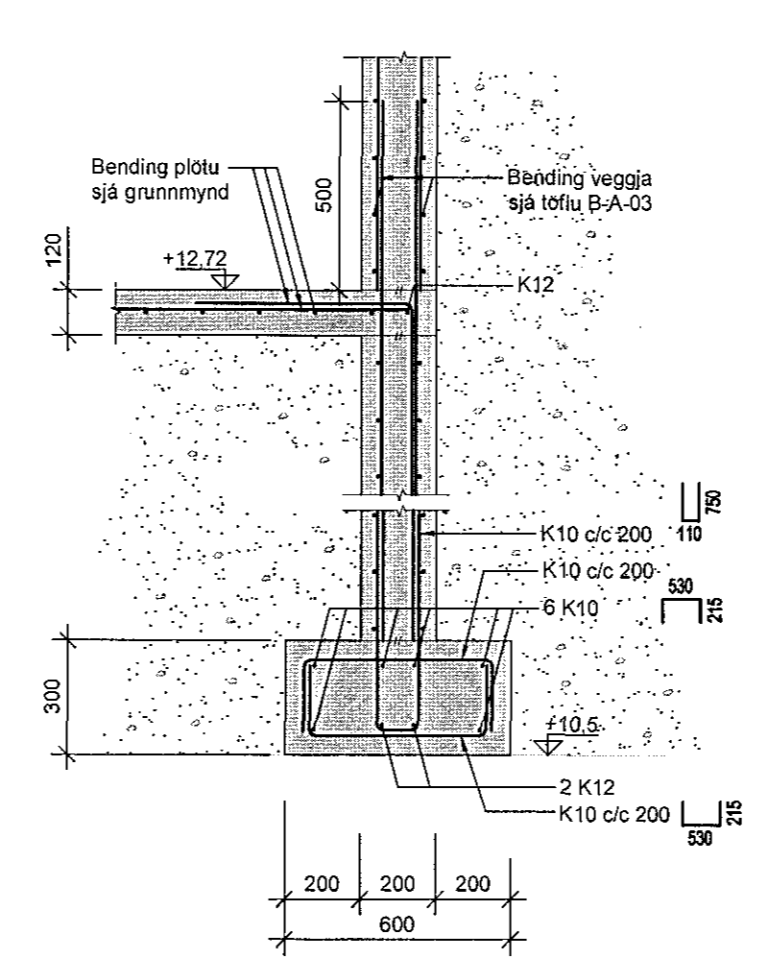
A14 1:20



A15 1:20



A16 1:20



A17 1:20

