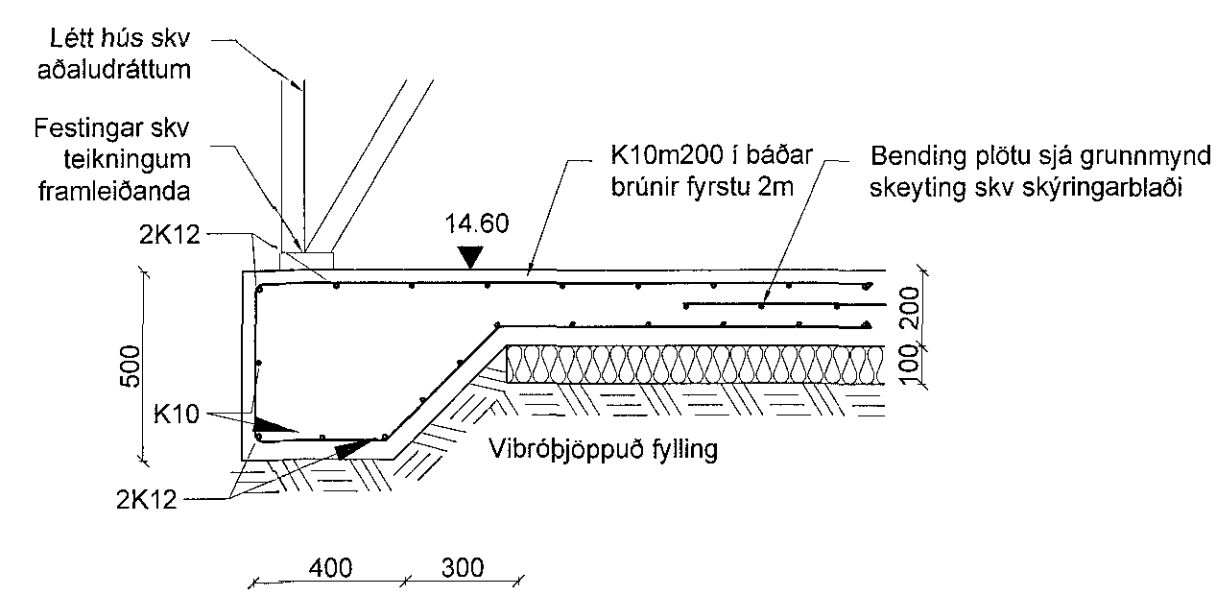
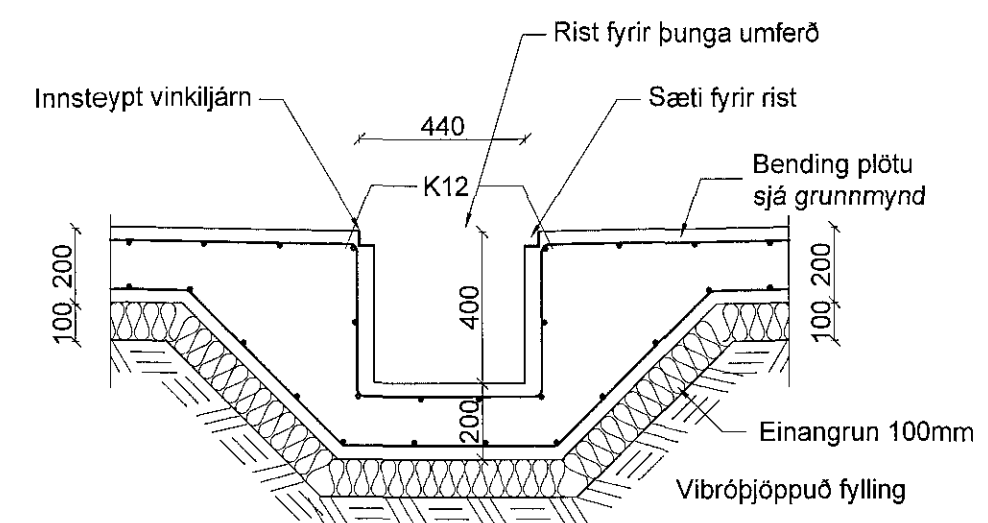


Grunnmynd geymsluskemmu  
1 = 50 mm



1 Snið  
1 = 20 mm



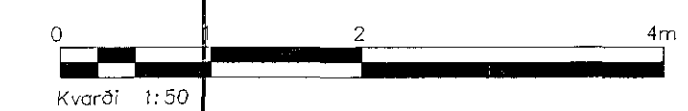
2 Snið sandfang  
1 = 20 mm

Skýringar

- Sprunguskil söguð 3x25mm rauf
- - - Halli
- Hæðalínur

Staðsetning og gerð festinga fyrir stálvirki, sjá teikningu frá framleiðanda / hönnuða stálvirkis.  
Nánari skýringar sjá teikningu nr. 200.

Sambykkt þann  
25. maí 2018  
Byggingafulltrúinn í Hafnarfirði



B	Próf og snið í sökkum	SG	22.05.2018
A	Verkeikning	SG	25.04.2018
Útg.	Breyting	Hönnuður	Dags.

Verkeikning

Fjarðargata 13-15  
220 Hafnarfirður  
Sími: 565-5640  
www.strendingur.is  
strendingur@strendingur.is

Í samræmi við aðaluppdrátt frá: Strendingur ehf.

Dagsetninga og útgáfa aðaluppdráttar: 12.03.2018

Hönnuður: Sigurður Guðmundsson M. 491003-7699

Hönnunarstjórn/samræmingarhönnuður:

*[Signature]*

*[Signature]*

Áhella 18, Hafnarfirði

Sökkjar og botnplata  
Geymsluskemma (Mhl. 3)

Teiknað / Hannað:	Dags:
FME/SG	25. apríl 2018
Kvarði:	Útgáfa:
1:20, 1:50	B 202 A1