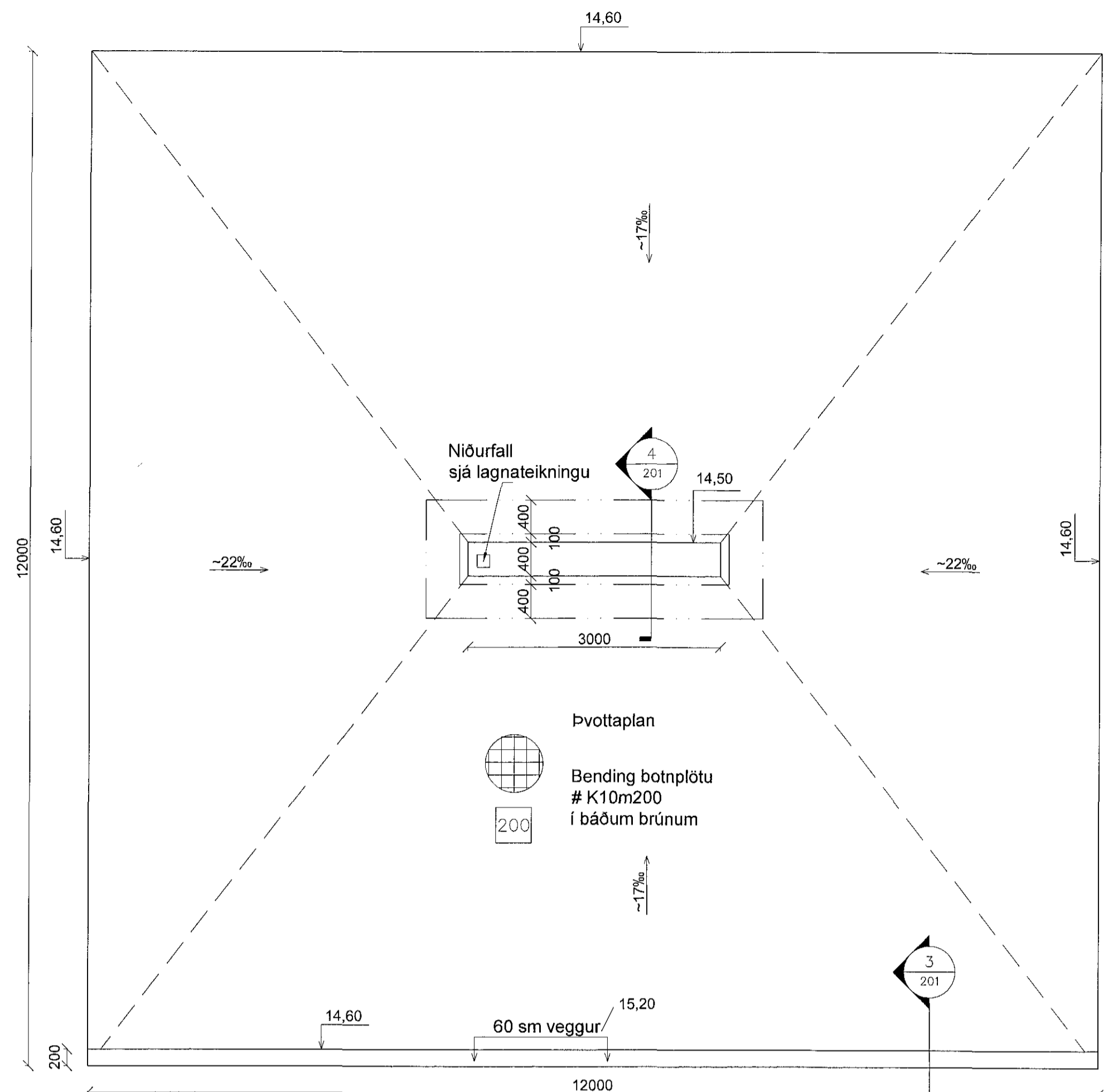
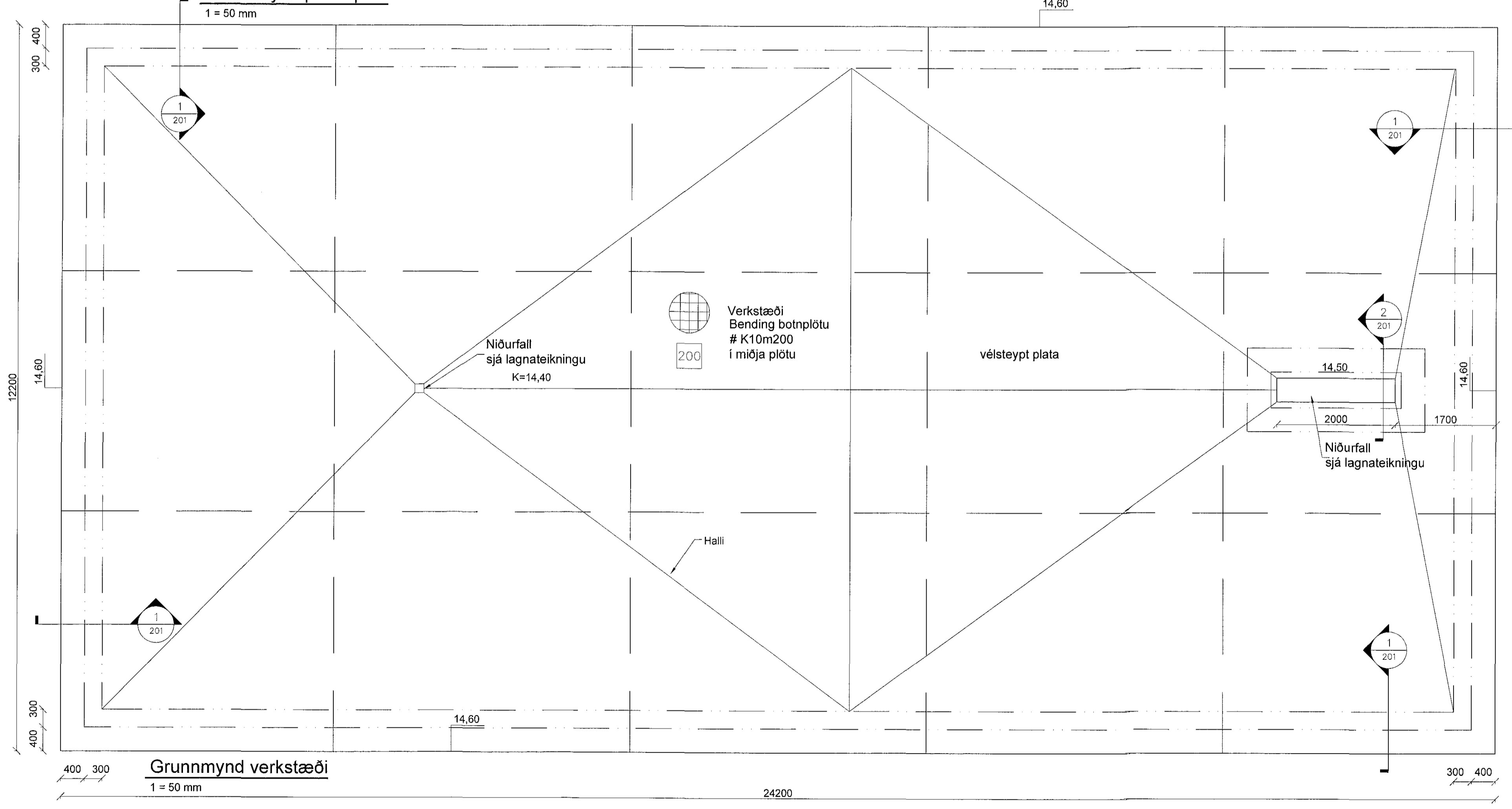


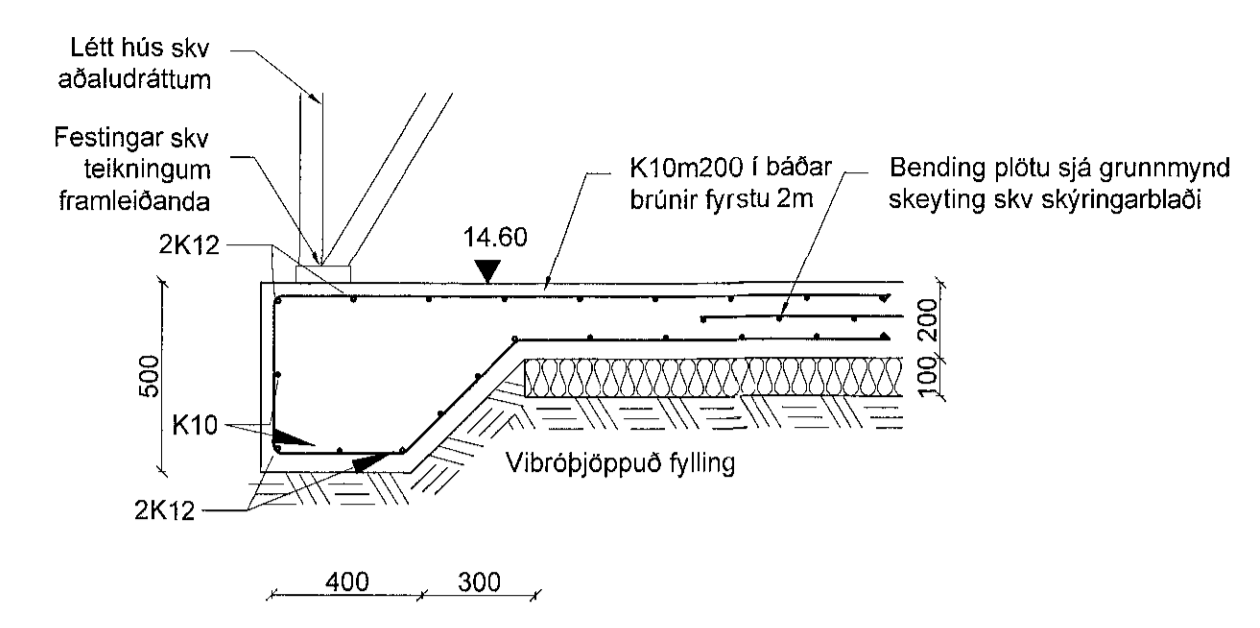
Samþykkt bann
25. maí 2018
Byggingafulltrúinn í Hafnarfirði



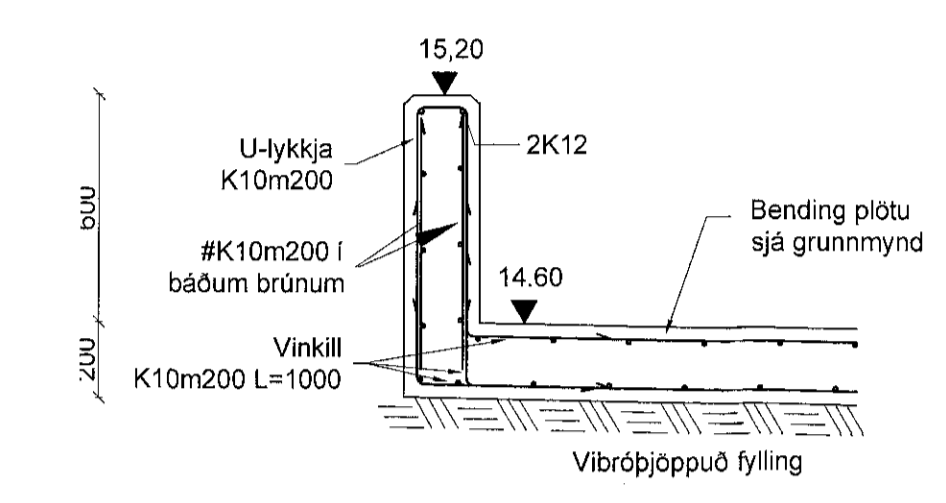
Grunnmynd þvottaplan
1 = 50 mm



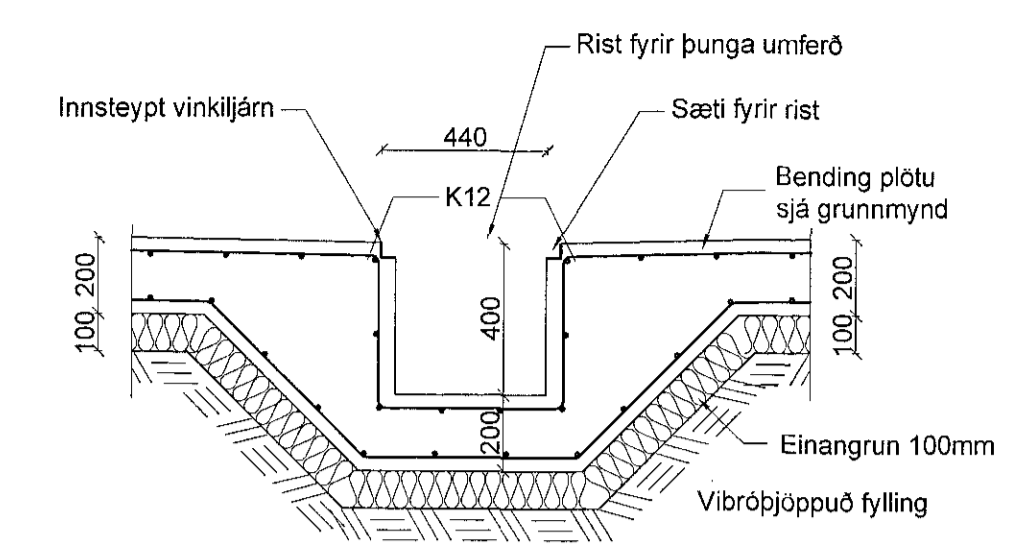
Grunnmynd verkstæði
1 = 50 mm



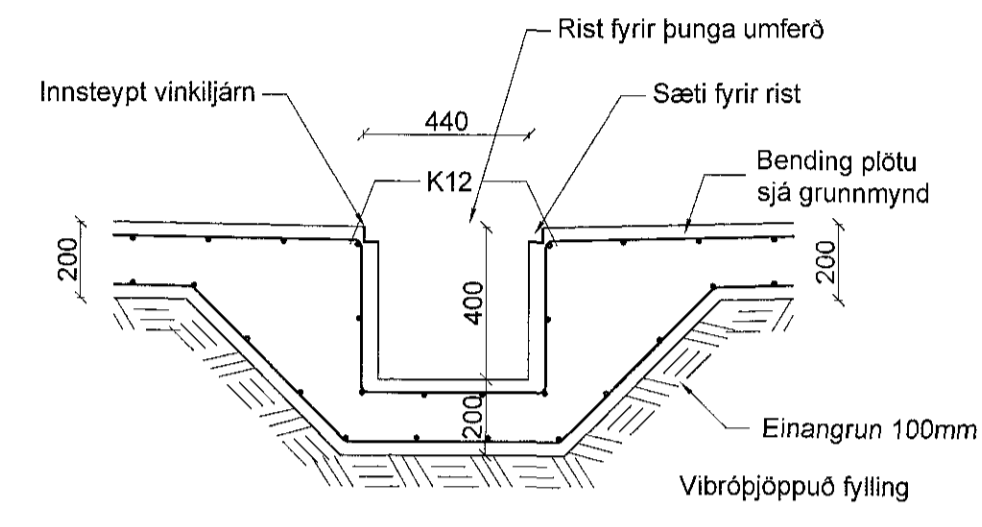
1 Snið
201 1 = 20 mm



3 Snið þvottaplan
201 1 = 20 mm



2 Snið sandfang
201 1 = 20 mm

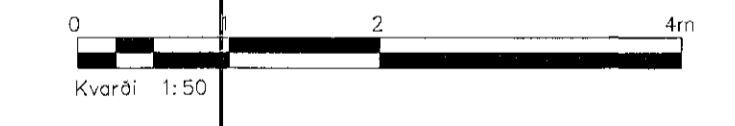


4 Snið sandfang
201 1 = 20 mm

Skýringar

- Sprunguskil söguð 3x25mm rauf
- - - - - Halli
- Hæðalínur

Staðsetning og gerð festinga fyrir stálvirki, sjá teikningu frá framleiðanda / hönnuða stálvirkis.
Nánari skýringar sjá teikningu nr. 200.



B	Þrigg og síni í stökkum	SG	22.05.2018
A	Verkefning	SG	25.04.2018
Útg.	Breyting	Hönnuður	Dags.

Verkefning
Fjarðargata 13-15
220 Hafnarfirður
Sími: 565-5540
www.strendingur.is
strendingur@strendingur.is

I samræmi við aðalþröðtt frá: Strendingur ehf.
Dagsetninga og útgáfa aðalþröðttar: 12.03.2018
Hönnuður: Sigurður Guðmundsson 89063-7599

Hönnunarstjórn / Samþykkingarhönnuður:
[Signature]
Áhella 18, Hafnarfirði

Sökkjar og botnplata
Verkstæði og þvottaplan (Mhl. 2)

Teiknað / Hannað:	Dags:		
FME/SG	25. apríl 2018		
Kvarði:	Útgáfa:	Nr. teikningar:	Stærð:
1:20, 1:50	B	201	A1