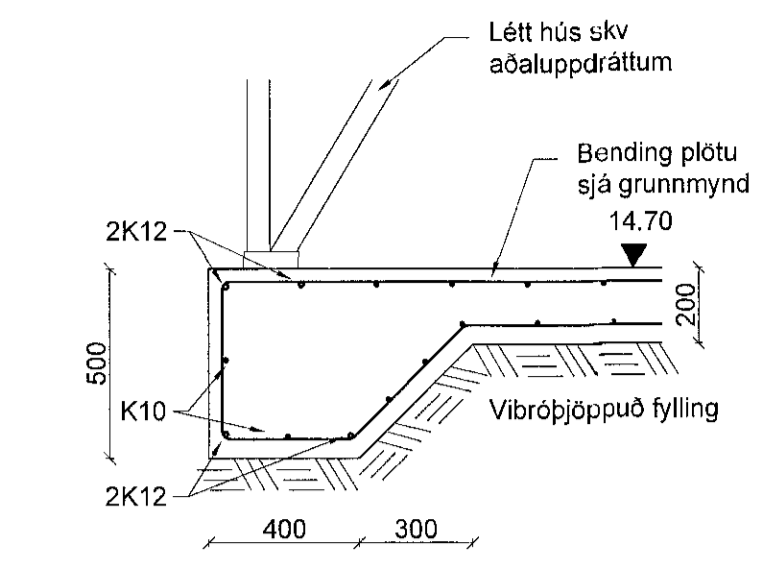
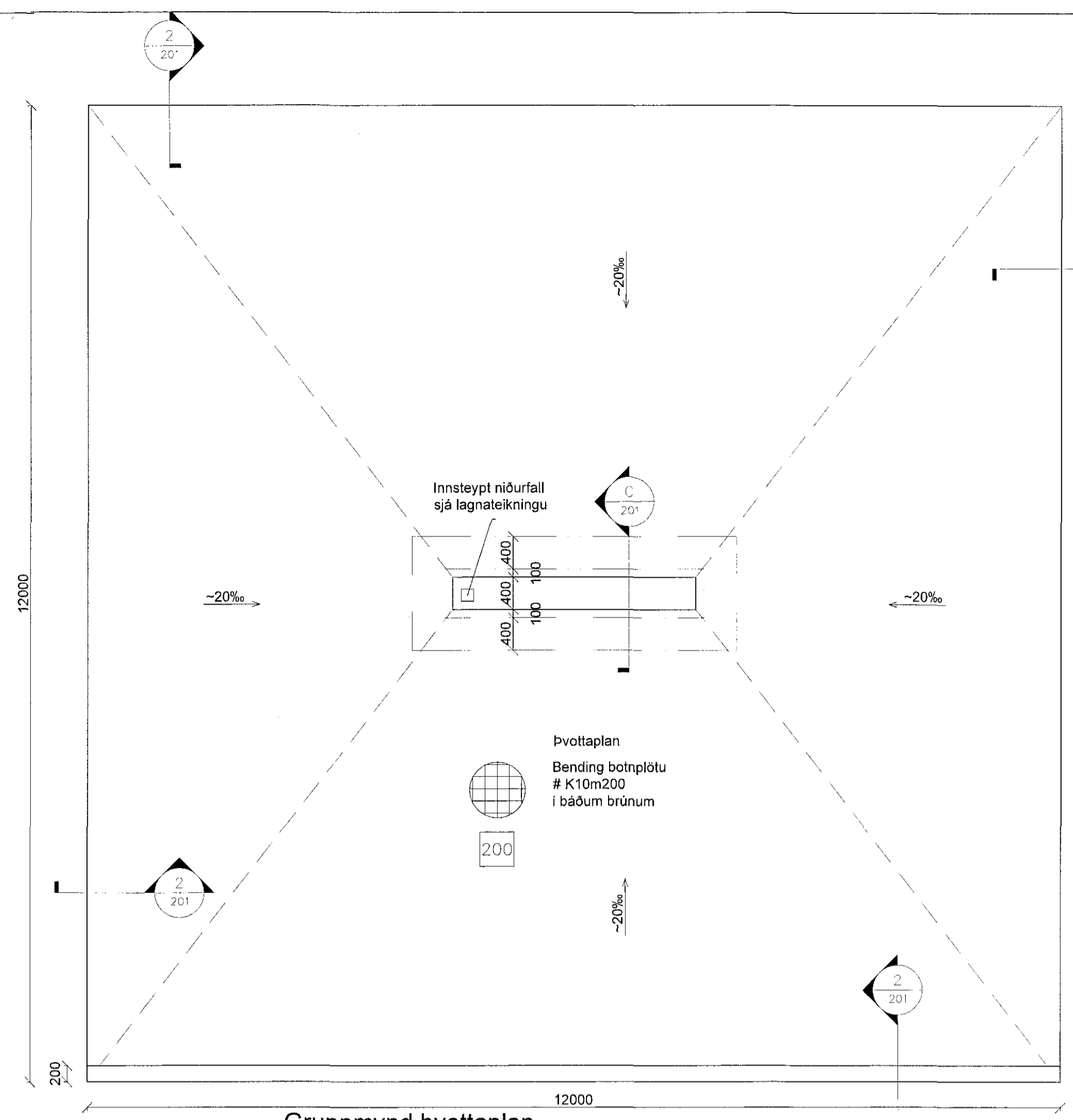
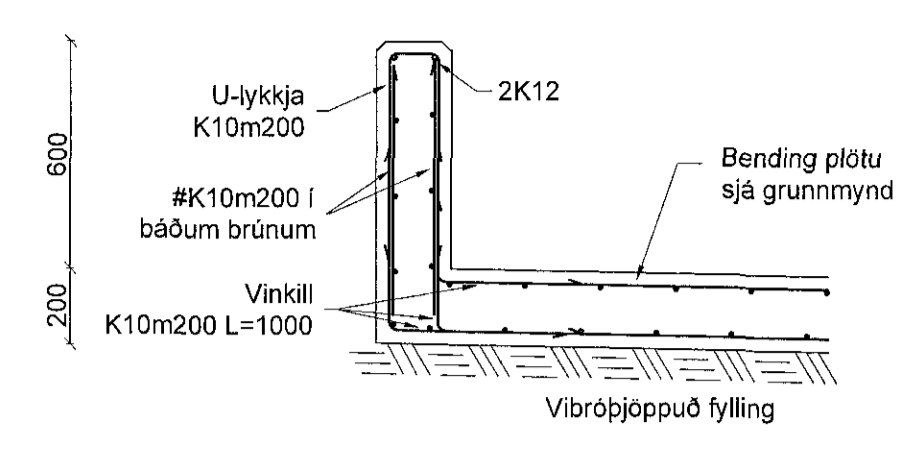


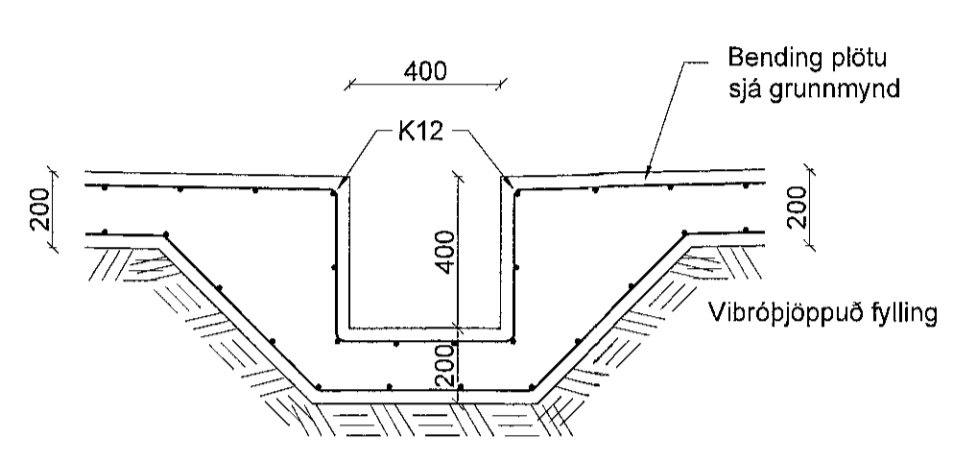
samþykkt þann  
25. maí 2018  
Byggingaálfurinn í Hafnarfirði



1 Snið  
201 1 = 20 mm



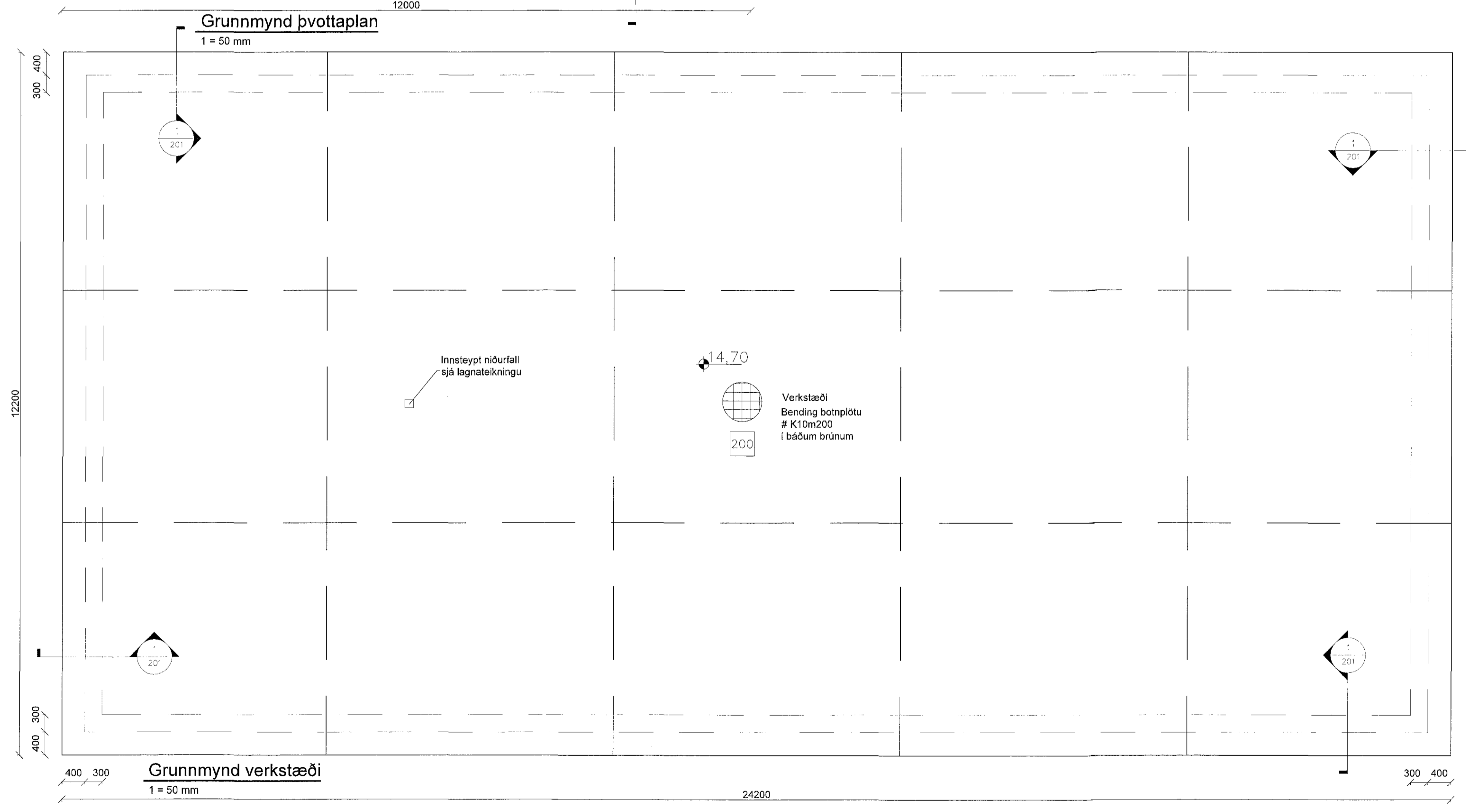
2 Snið þvottaplan  
201 1 = 20 mm



3 Snið sandfang  
201 1 = 20 mm

**Skýringar**

- Sprunguskil söguð 3x25mm rauf
  - Halli
  - Hæðalínur
- Staðsetning festinga fyrir stálvirki, sjá teikningu frá framleiðanda / hönnuða stálvirkis.  
Nánari skýringar sjá teikningu nr. 200.



A	Verkeikning	SG	25.04.2018
Útg.	Breyting	Hönnuður	Dags.
<b>Verkeikning</b>			
Fjarðargata 13-15 220 Hafnarfirður Sími: 565-5640 www.strendingur.is strendingur@strendingur.is			
Í samræmi við aðaluppdrátt frá:		Strendingur aht.	
Dagsetninga og útgáfa aðaluppdráttar:		12.03.2018	
Hönnuður:		Sigurður Guðmundsson kt. 191063-7599	
Hönnunarskrifstofa / Samráðgjafi:		[Signature]	
<b>Áhella 18, Hafnarfirði</b>			
<b>Sökklar og botnplata Verkstæði og þvottaplan (Mhl. 2)</b>			
Teiknað / Hannað:	Dags:		
FME/SG	25. apríl 2018		
Kvart:	Útgáfa:	Nr. teikningar:	Síterið:
1:20, 1:50	A	201	A1