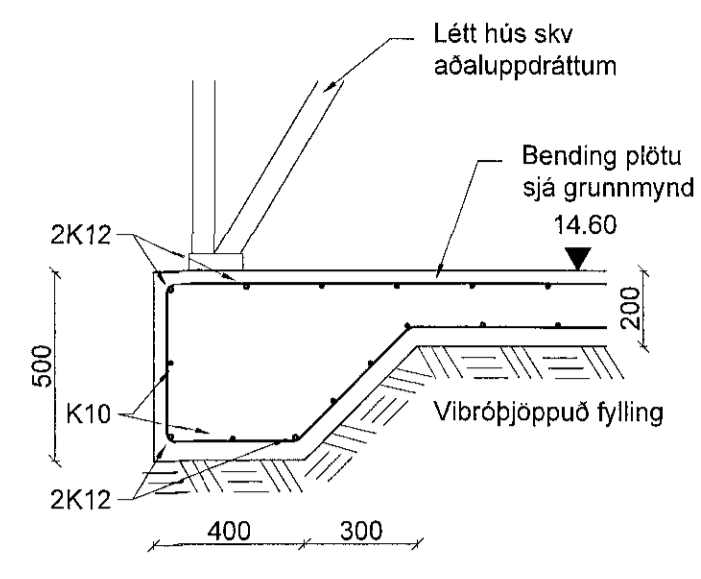


Grunnmynd geymsluskemmu
1 = 50 mm



1 Snið
1 = 20 mm

Skýringar

- Sprunguskil söguð 3x25mm rauf
- - - Halli
- Hæðalínur

Staðsetning festinga fyrir stálvirki, sjá teikningu frá framleiðanda / hönnuða stálvirkis.
Nánari skýringar sjá teikningu nr. 200.

Samþykkt þann
25. maí 2018
Byggingafróðfræðingur / Halldór

A	Verkefningar	SG	25.04.2018
Utg.	Breyting	Hönnuður	Dags.
Verkefning			
		Fjarðargata 13-15 220 Hafnarfirði Sími: 565-5640 www.strendingur.is strendingur@strendingur.is	
Í samræmi við aðaluppdrátt frá: Strendingur ehf.			
Dagsetning og útgáfa aðaluppdráttar: 12.03.2018			
Hönnuður: Steinar Guðmundsson KÍ-191063-7599			
Hönnunarstjórnunarmáttáhönnuður: <i>[Signature]</i>			
Áhella 18, Hafnarfirði Sökkjar og botnplata Geymsluskemma (Mhl. 3)			
Teiknað / Hannað	Dags:		
FME/SG	25. apríl 2018		
Kvarði	Útgáfa:	Nr. teikningar:	Stærð:
1:20, 1:50	A	202	A1