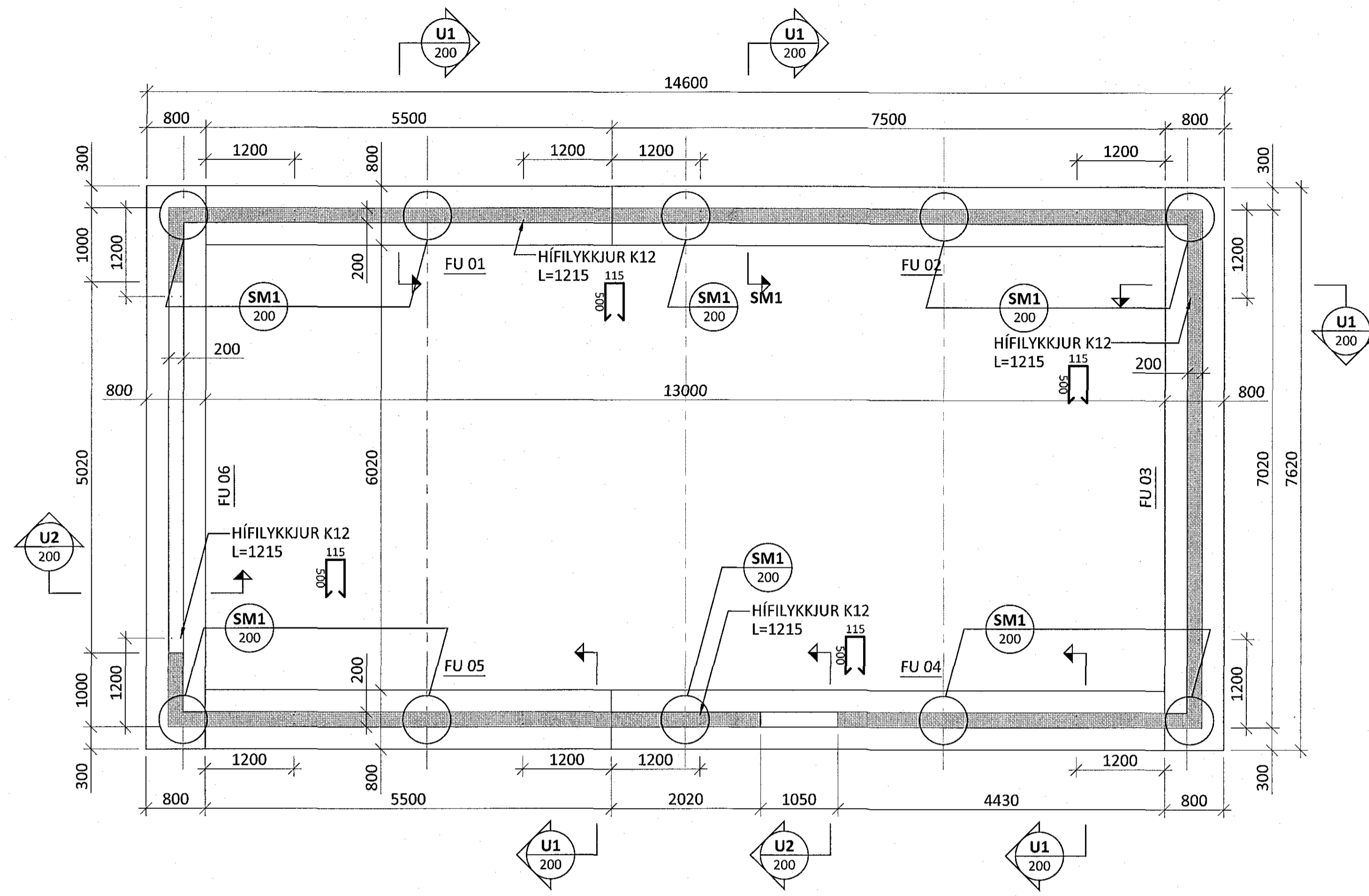


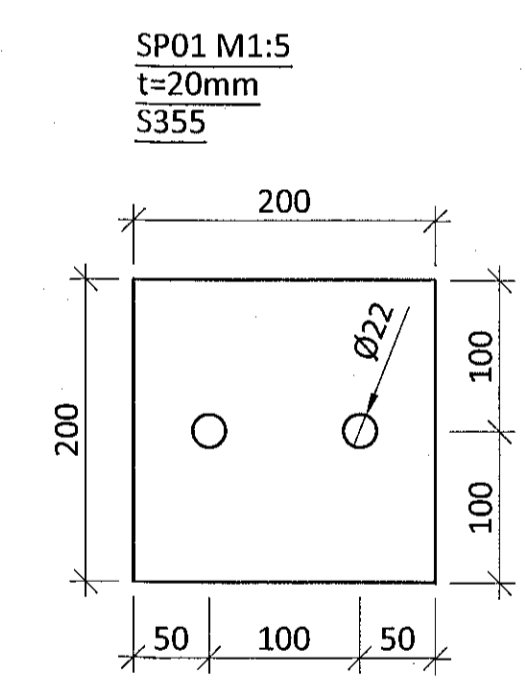
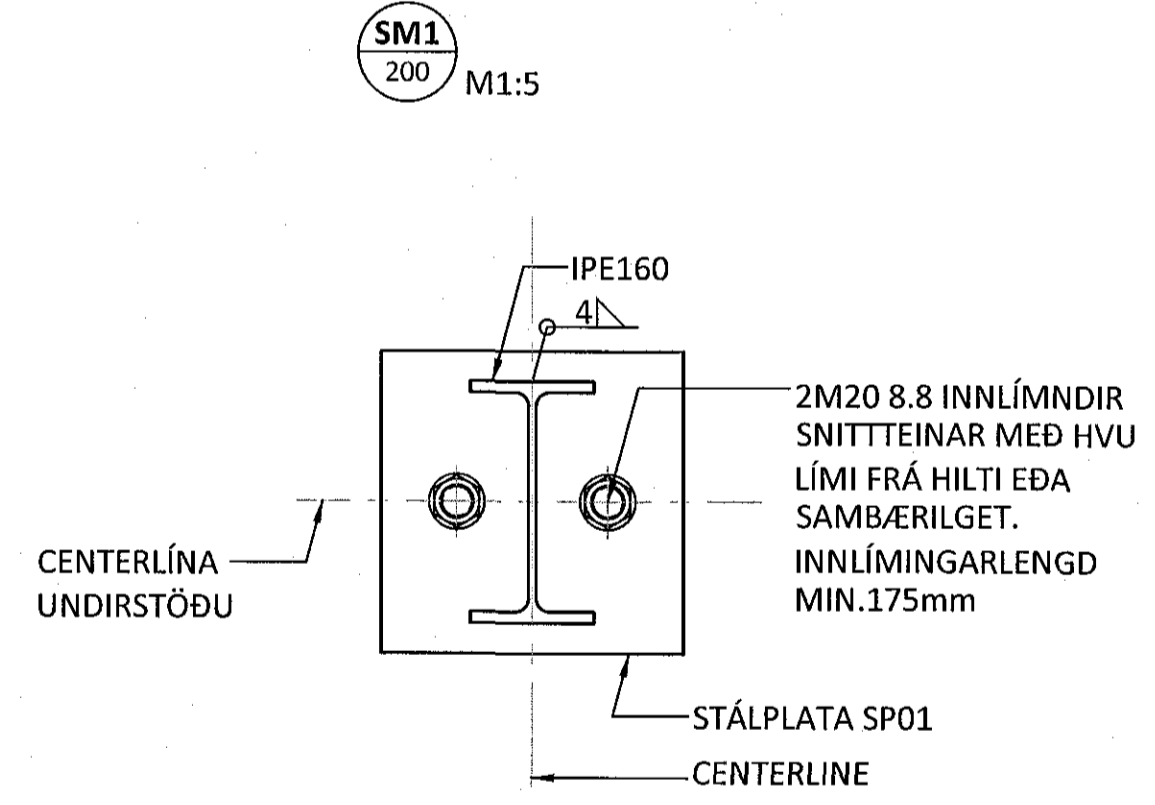
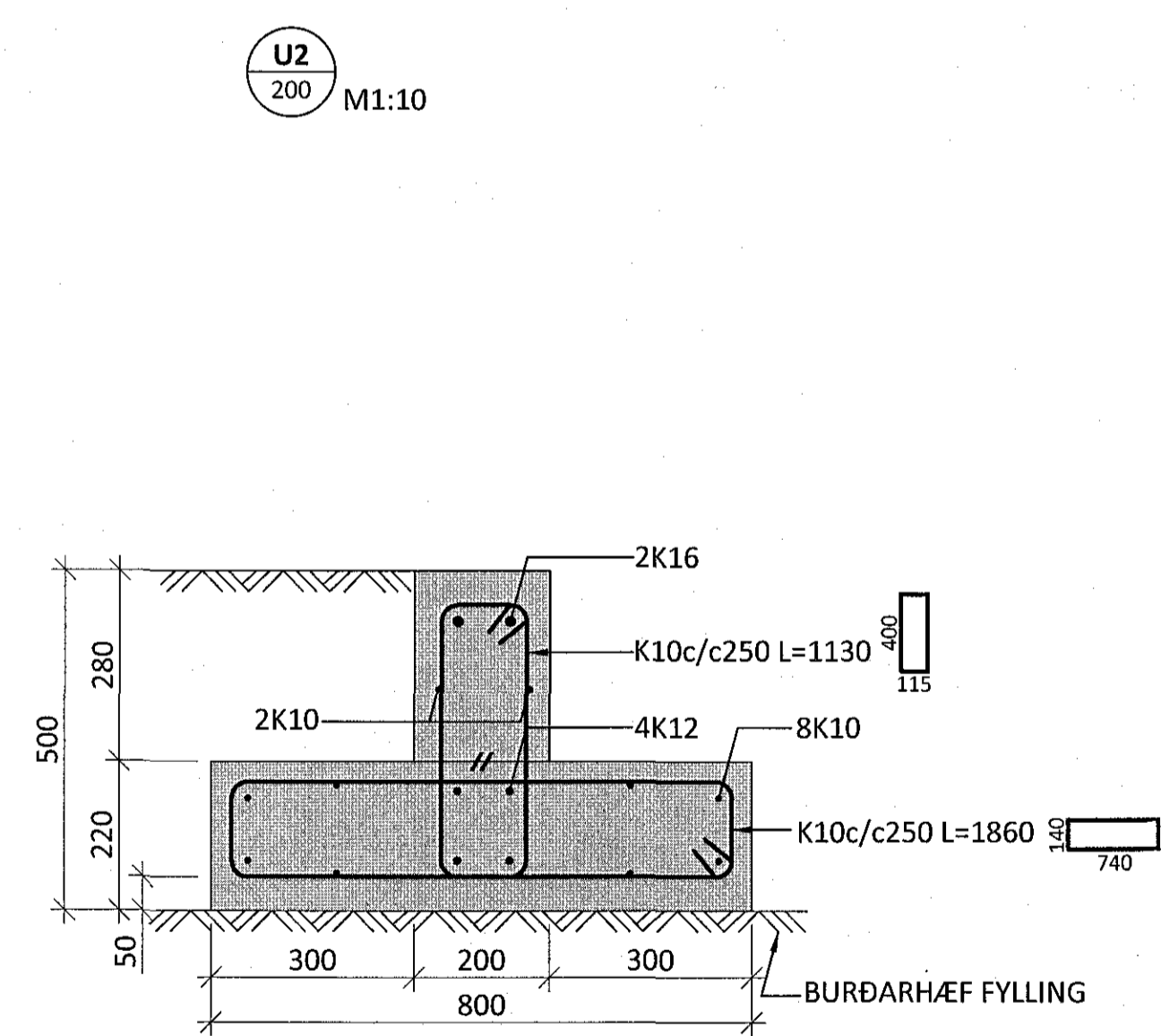
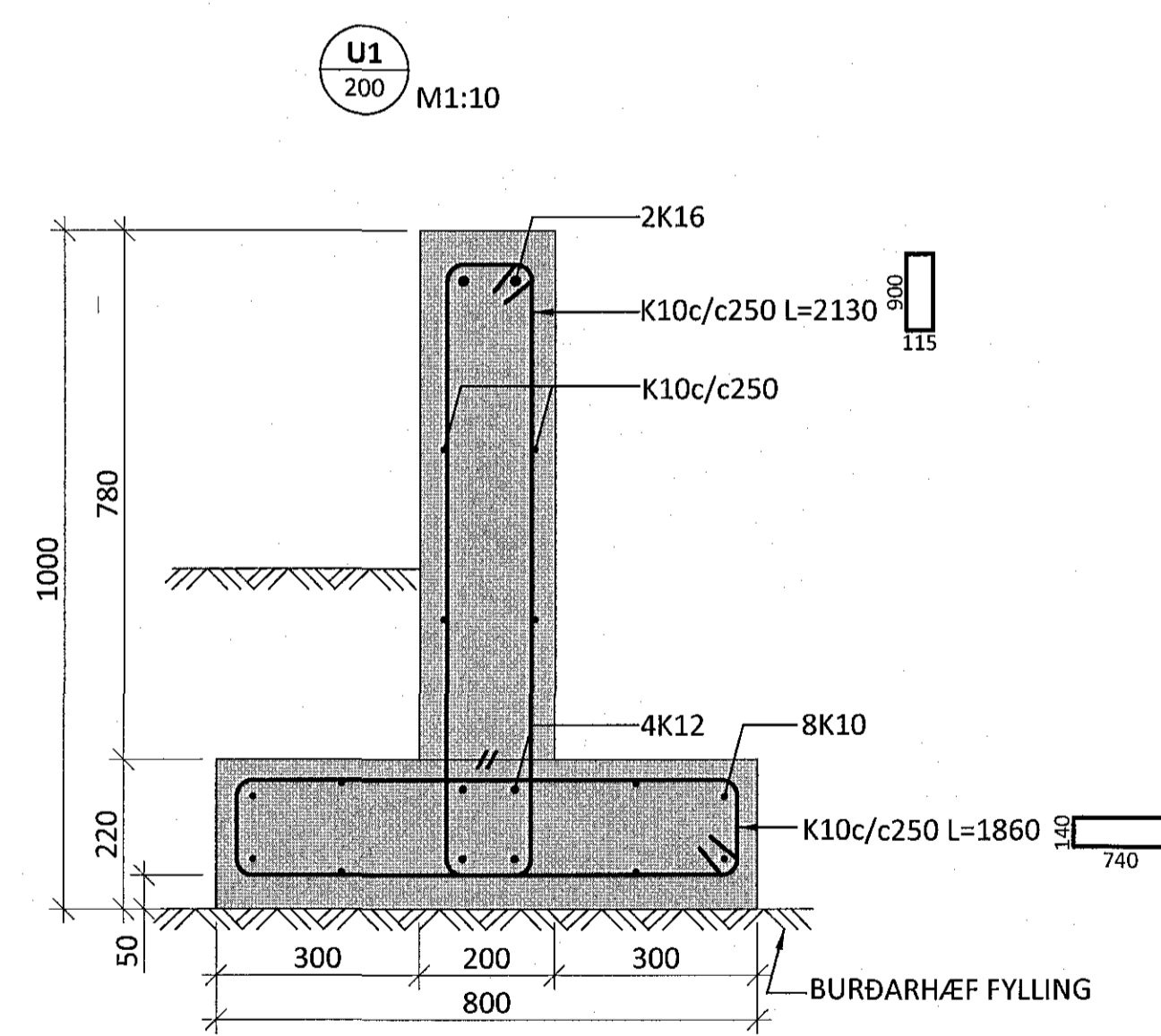
ÁRITUN BYGGINGARFULLTRÚA
 Sampykki Hann
 29. maí 2018
 Byggingarfulltrúarstjóri



- SKÝRINGAR:**
- ÖLL MÁL ERU Í MILLIMETRUM ÖLL
 - JÁRNABENDING SKAL VERA KAMBSTÁL MED FLOTMÖRK $\geq 500 \text{ N/mm}^2$
 - HULA AÐ JÁRNABENDINGU SKAL ALMENNT VERA 30mm NEMA ANNAÐ KOMI FRAM Á TEIKNINGUM
- STEYPA Í FORSTEYPTAR UNDIRSTÖÐUR SKAL VERA:**
- | | |
|---------------------|---------------------------|
| BROTPOLSFLOKKUR: | C25/30 |
| ÁREITISFLOKKUR: | XC2 |
| D _{max} | 25mm |
| SEMENTSMAGN: | $\geq 300 \text{ kg/m}^3$ |
| VATNS-/SEMENTSTALA: | $\leq 0,5$ |
| LOFTMAGN: | 3-4 % |

TÁKN:

TÁKNAR FORSTEYPTAR EINIÐINGAR



ÁRITUN AÐALHÖNNUÐAR: KT.

BR.	DAGS.	BREYTING

ferill
 VERKFRÆÐISTOFA

MUNCK ÍSLANDI
 FÆRANLEG SKEMMA - ÁLHELLA 18
 FORSTEYPTAR UNDIRSTÖÐUR
 GRUNNMYND, SNIÐ OG SÉRMYNDIR

SAMPYKKT: *[Signature]* 530172-3879

HÖNNUÐUR	YFIRFARID	DAGS. ÚTS.	DAGS. BREYT.
PÓ	thorri@ferill.is	AK	22.05.18
MÁV.	1:50/1:10/1:5	VERNR.	18045
		TEIKN. NR.	1 - 200

Ferill ehf. Mörkin 1 108 Reykjavík Sími: 575 1600 Fax: 575 1601 www.ferill.is