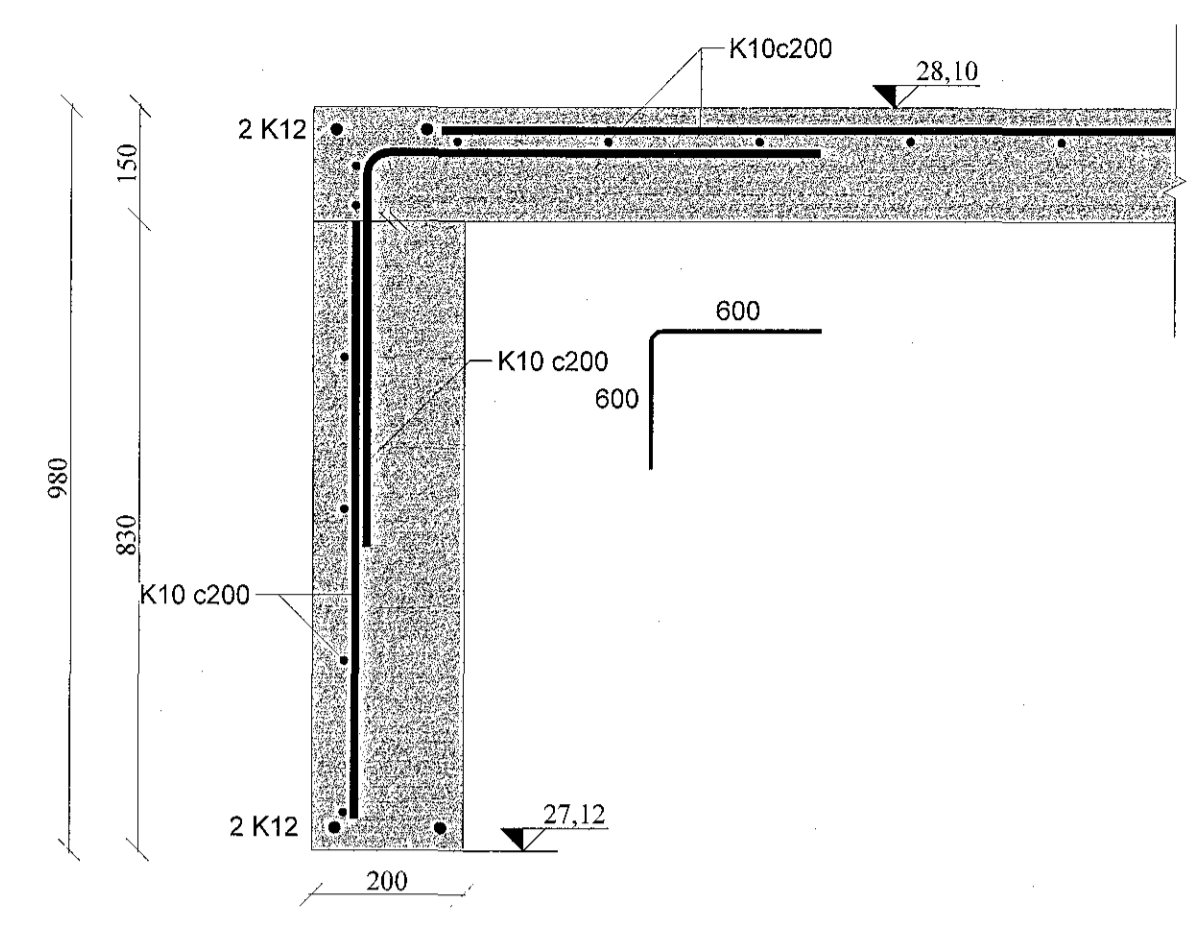
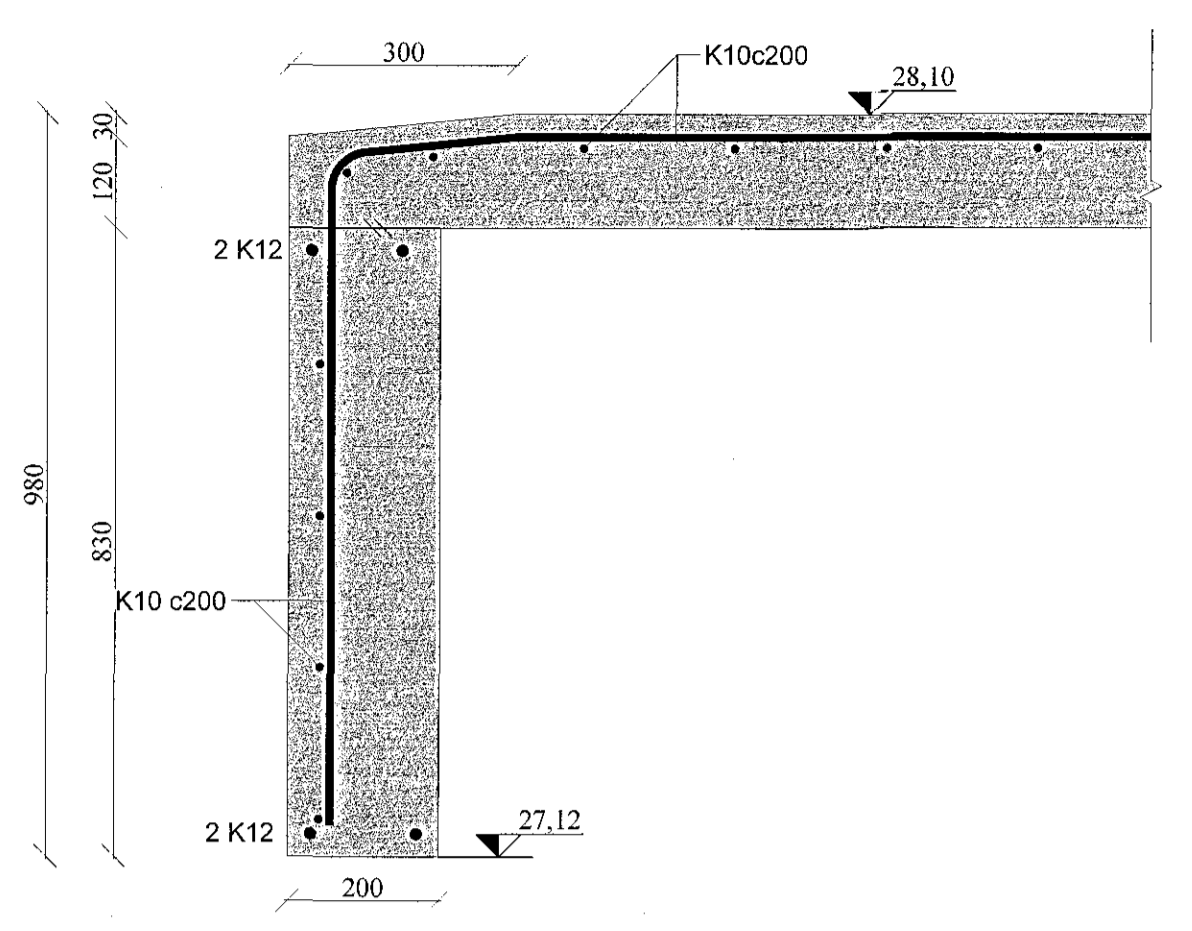


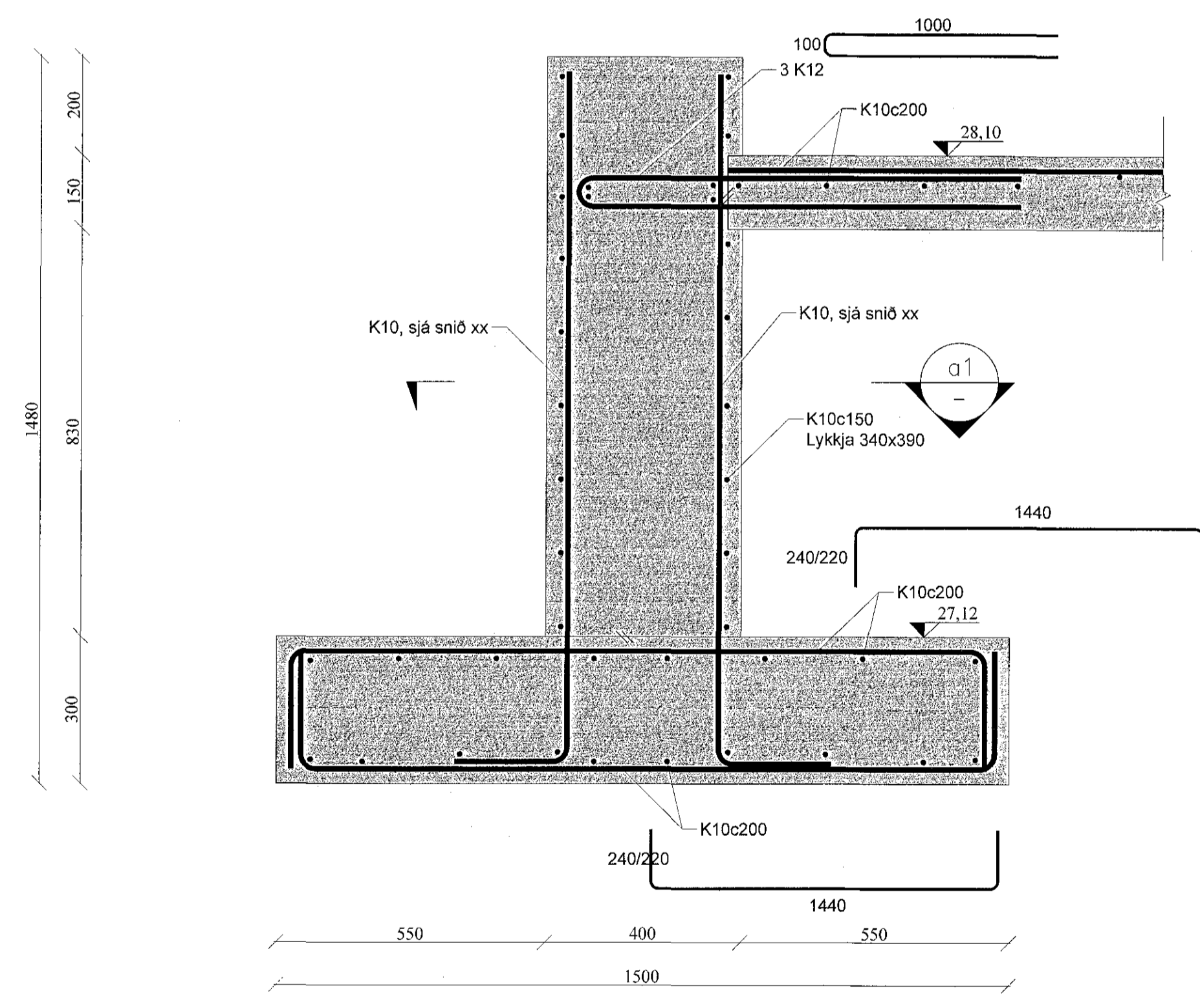
Samþykkt þann
28. maí 2018
Byggingisráðgjafi



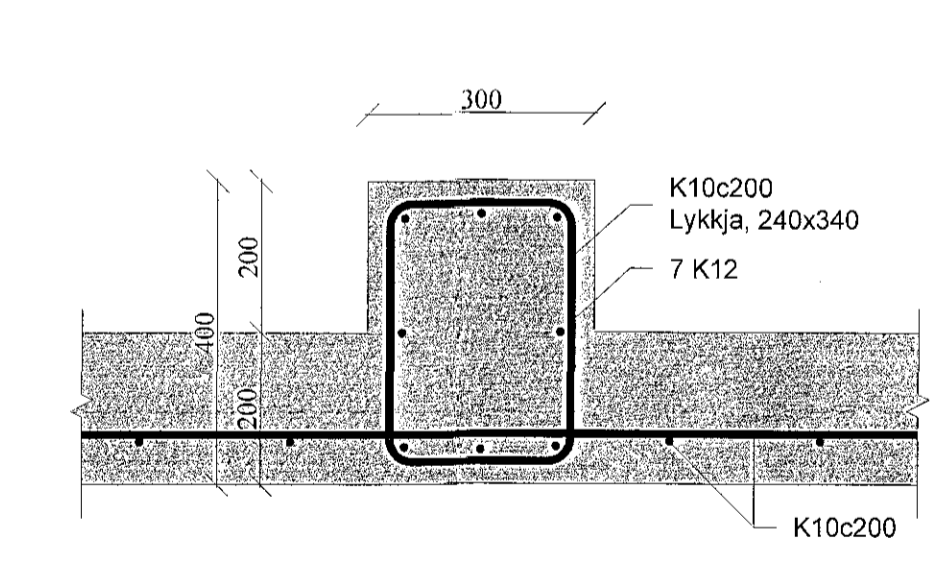
E Snið
02 1:10



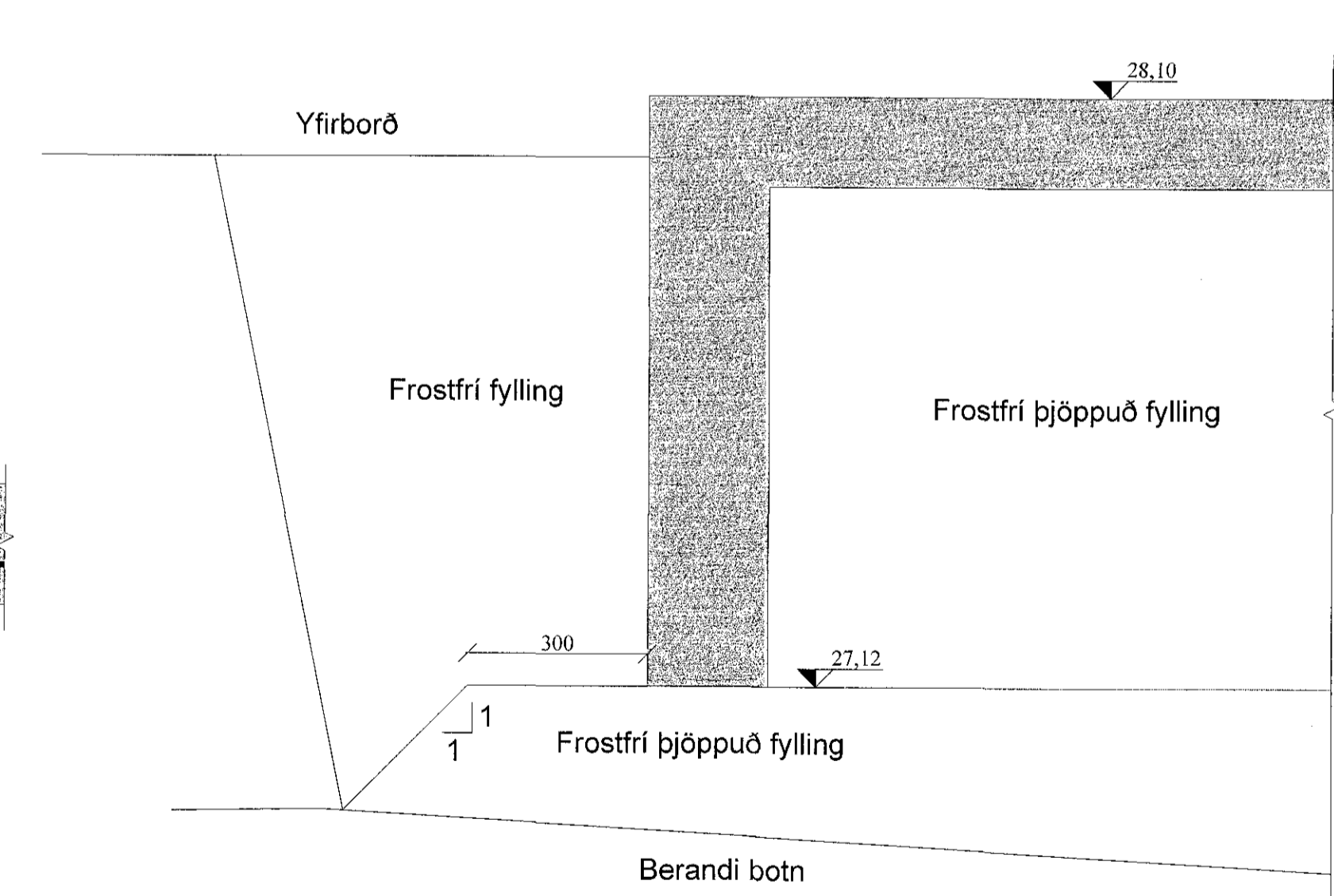
F Snið
02 1:10



G Snið
02 1:10



g1 Snið
1:10



Almennt snið, gröftur og fyllingar
1:10

Skýringar:
1. Sjá skýringar á teikningu B-01.

NR: DAGS. SKÝRING GERT

SAMRÆMINGARHÖNDUR:

SAMÞYKKT
Birgir Leó Ólafsson
200270 5/25
Birgir Leó Ólafsson, Stangarlæk 1
E-mail: torfabaer@gmail.com, Sími: 8998180

VERK

Einhella 5
Hafnarfjörður

TEIKNING
Undirstöður
Snið

KVARÐI
1:10

DAGS
15.4.2018

TEIKNAD
KA

TEIKNING NR.
B-05

VERKNR.
REIKNAD
ÚTGÁFA
1

