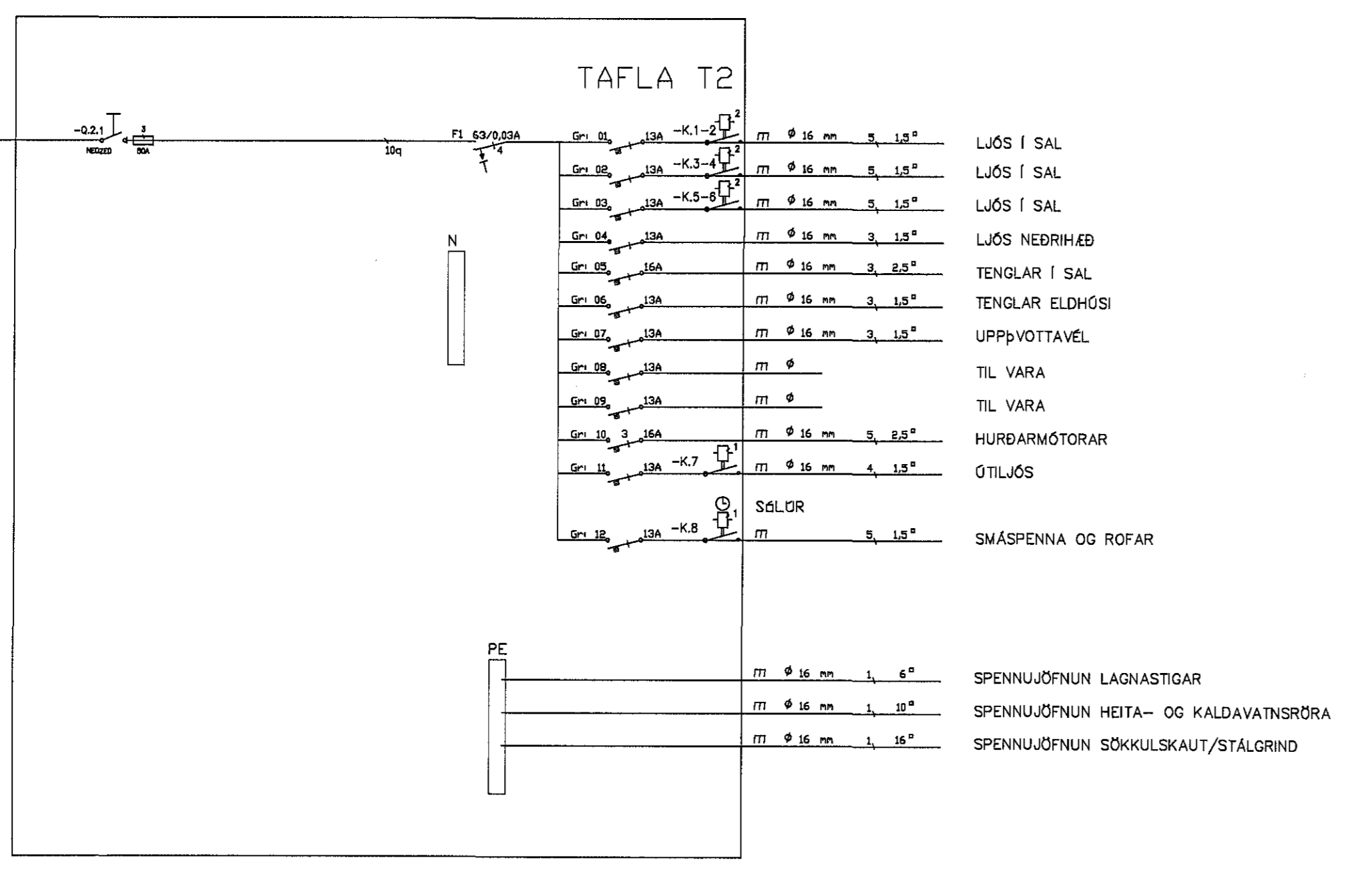
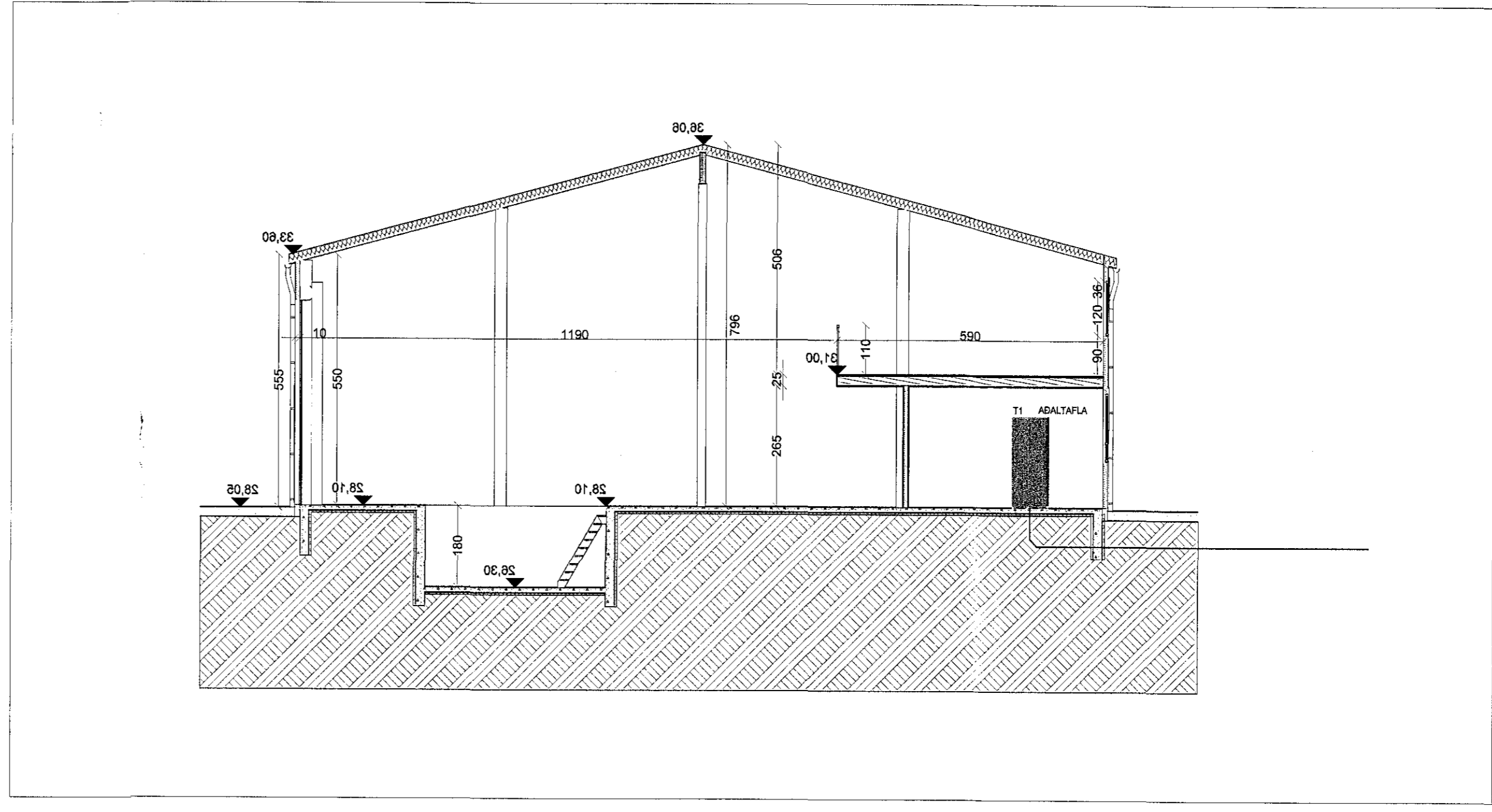
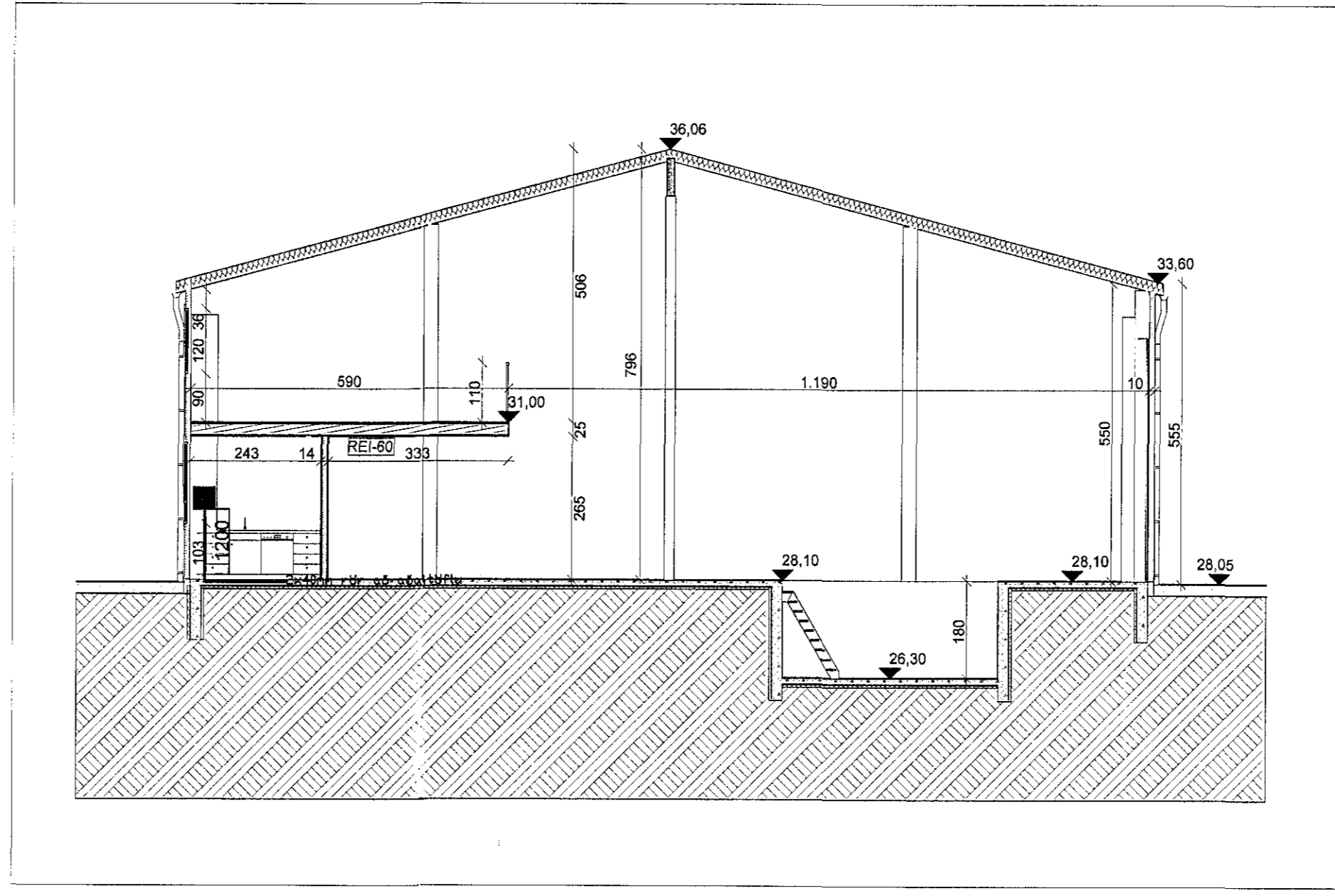
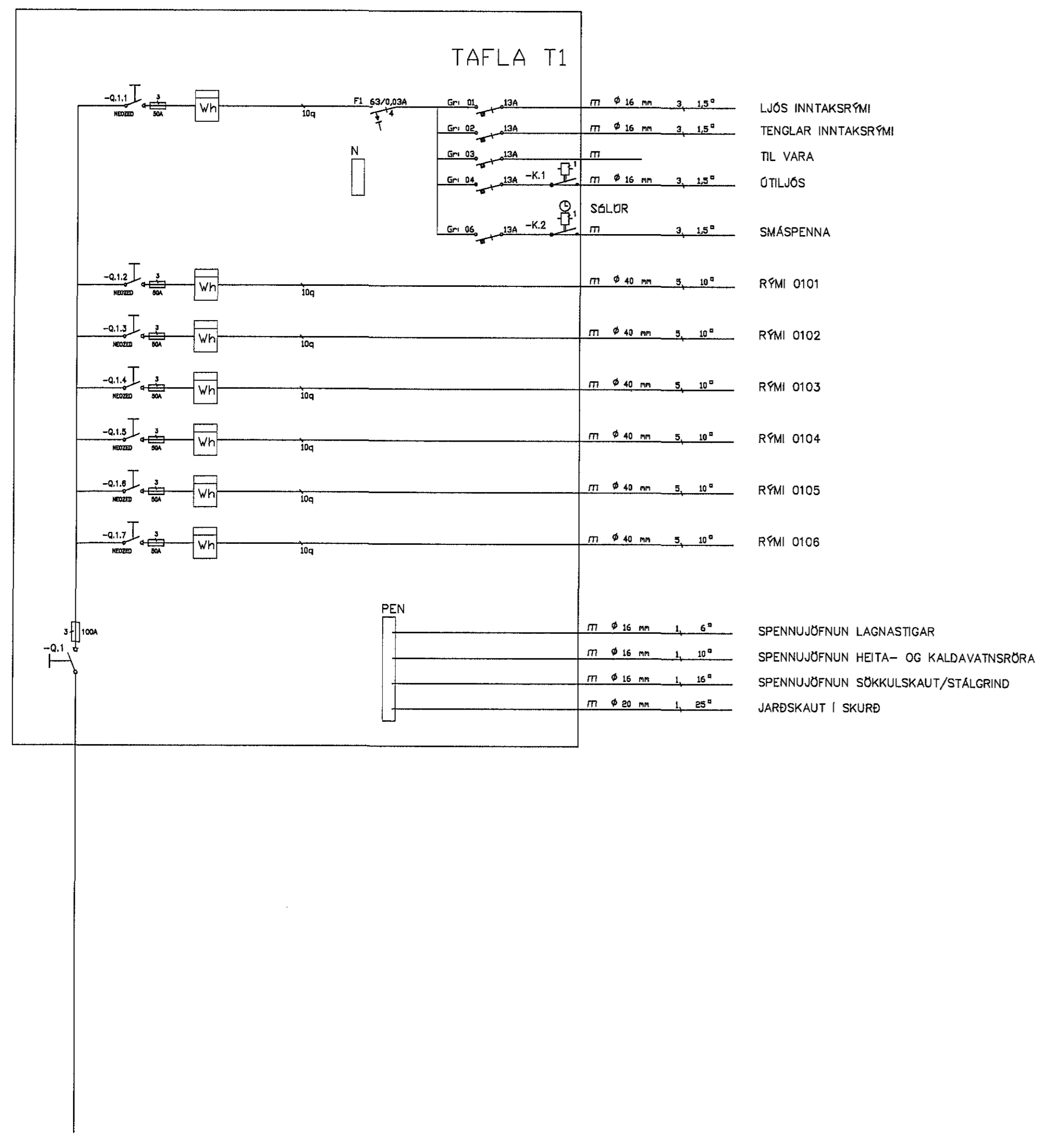


MÖTTEKIÐ



Skjringar	Jörðtenging
Tengja sal samna tvö neðsta jörnin í sökkulveggnum allan úthringinn og að uppræki í tengiból.	Túlfeldur tengill
Seija skal svo virðulega á þver samkeyri. Steypuleinar skulu vera 12mm í þvermáli.	Efnfeldur tengill
	Roff og tengill í sömu hæð (1100 mm)
	Rofi
	Samrofi
	Túlfeldur rofi
	Krossrofi
	Þrjátíu-rofi/dimmar
	Tengill m/neturilífa
	Veggjón
	Lofurjón
	Stroftengill
	Lofnetstengill
	Hreyfingjón
	Toffa / malokassi
	Reykakjör
	Þjálfa
	Höndbóli
	Rör upp ó nastu hæð
	Rör niður ó nastu hæð
	Rör gegnum hæð
	Hölgengjón í lofti
	Hölgengjón í lofti

Breyting D	Dagsetning	Teknað	Sambýtt		Einhella 6 Hafnarfjörður AF-stjórnun og snið 2019-14	Skipting 14.1.2019 Stofn A1 Gert Kverdi 1100/500 Stofn S.K.P.
Breyting C	Dagsetning	Teknað	Sambýtt			
Breyting B	Dagsetning	Teknað	Sambýtt			
Breyting A	Dagsetning	Teknað	Sambýtt			

0 2 4 6 8 10