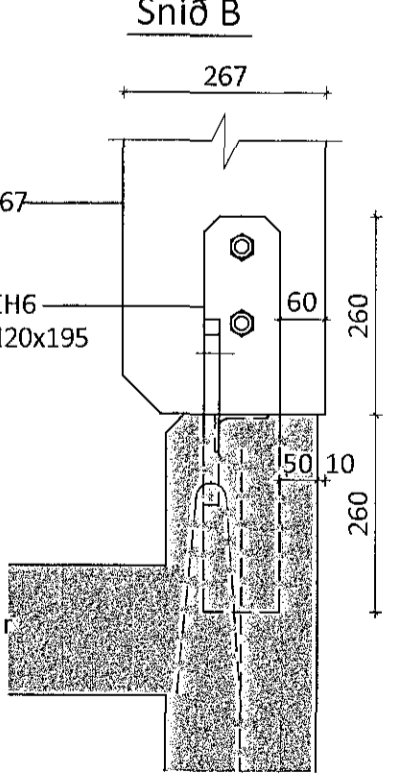
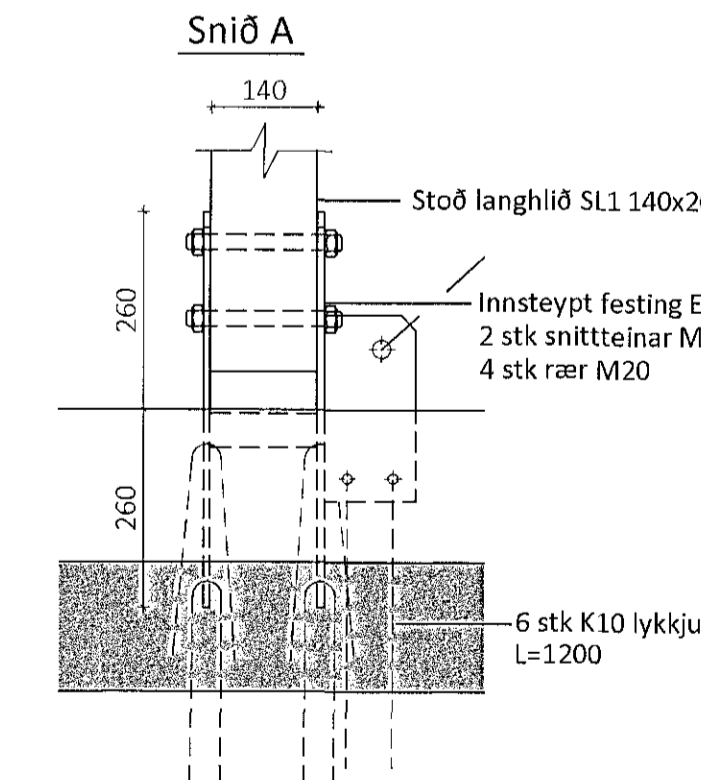
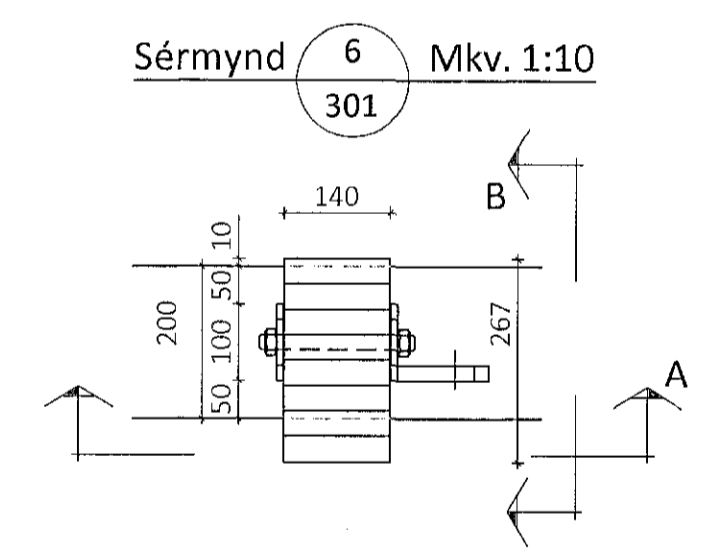
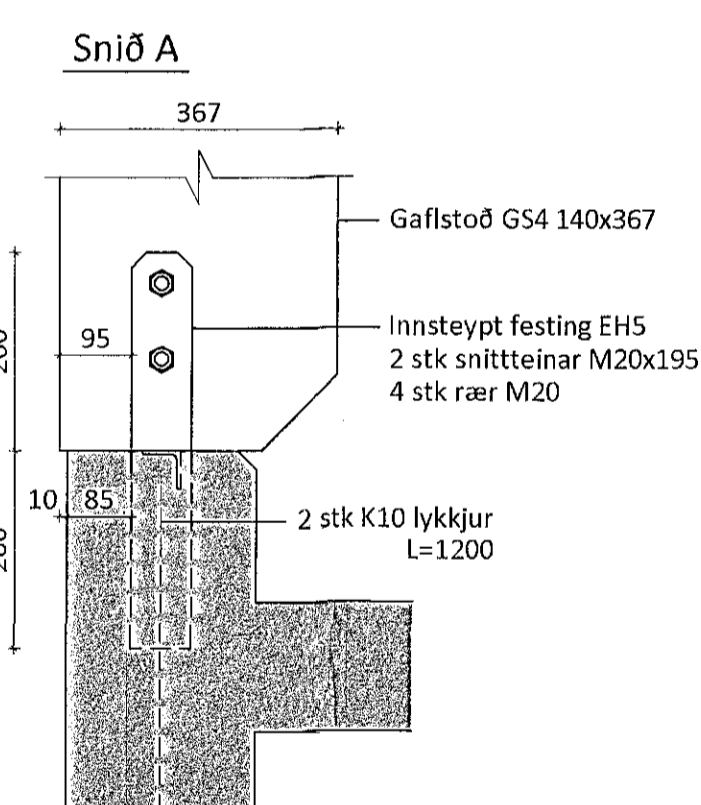
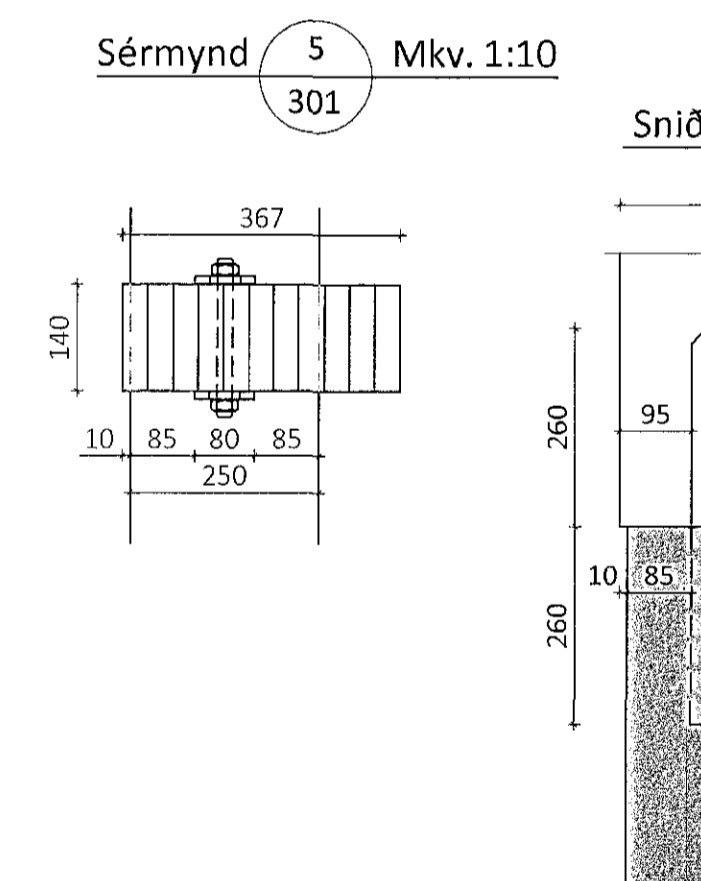
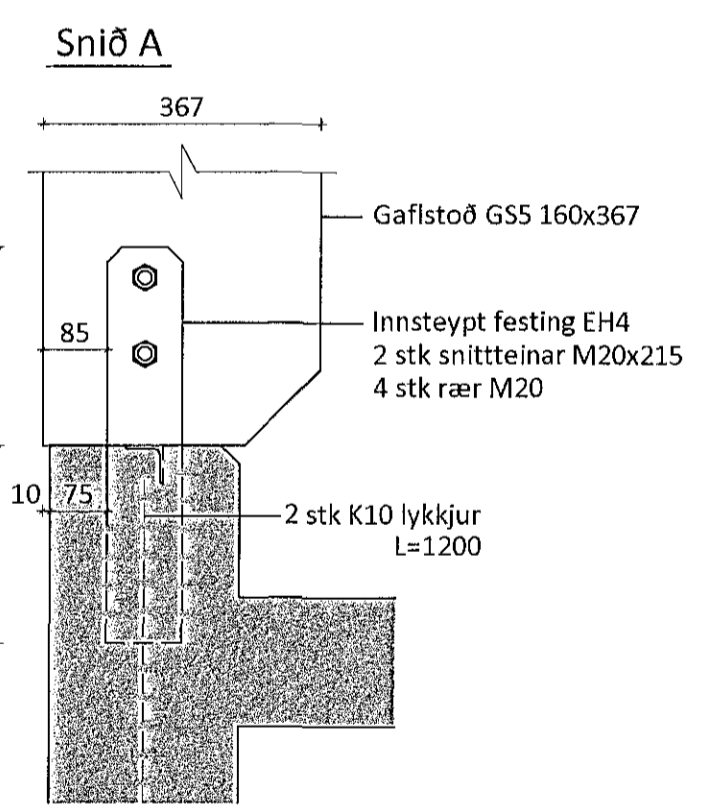
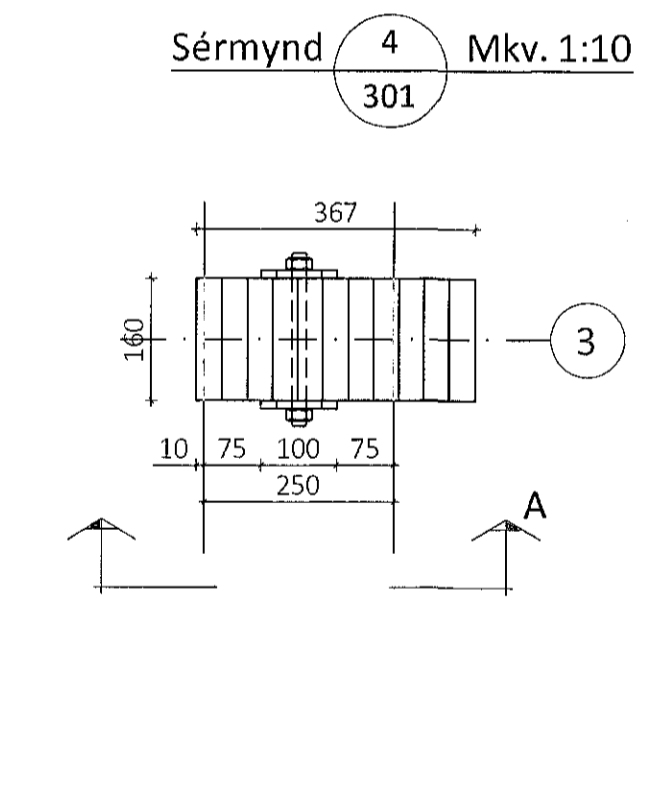
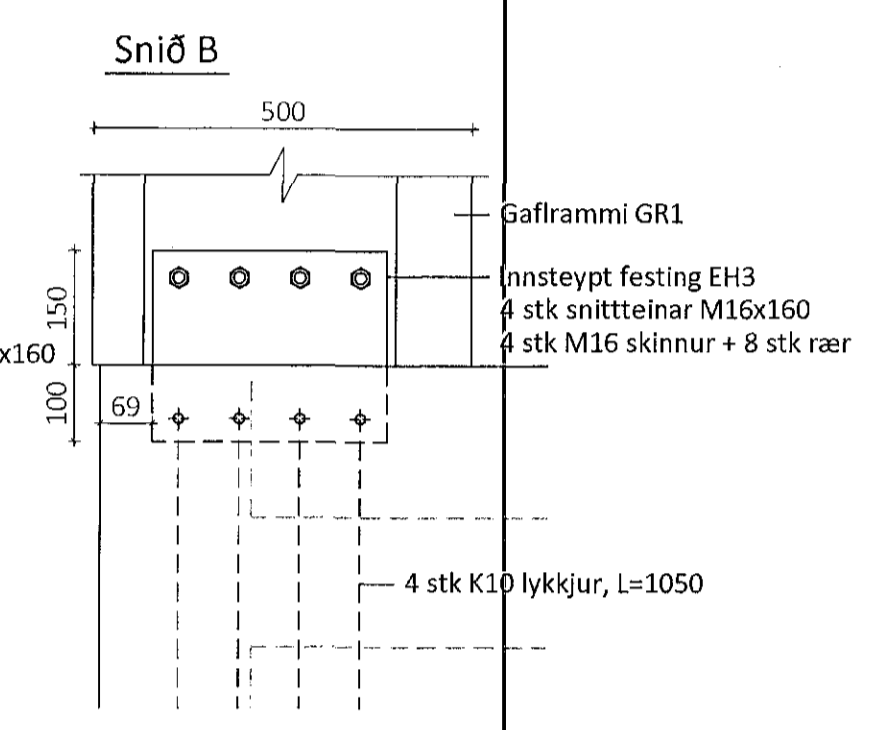
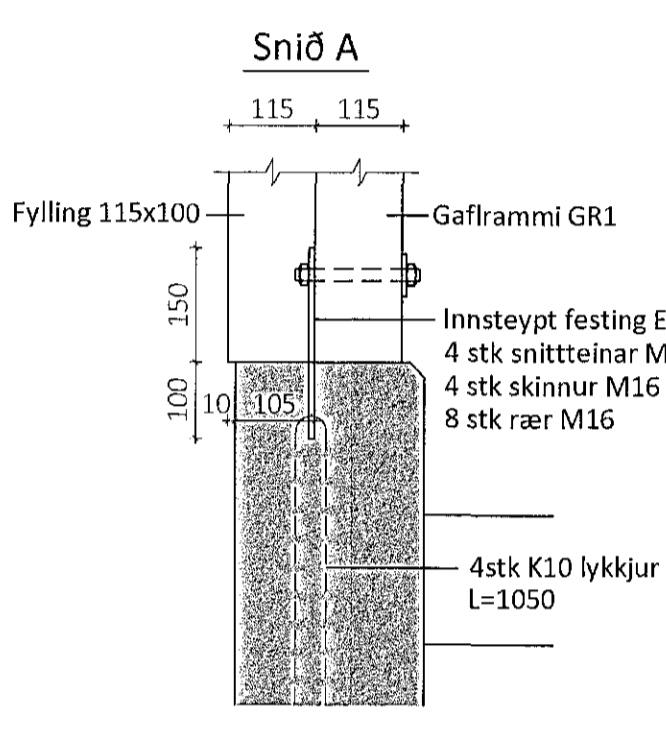
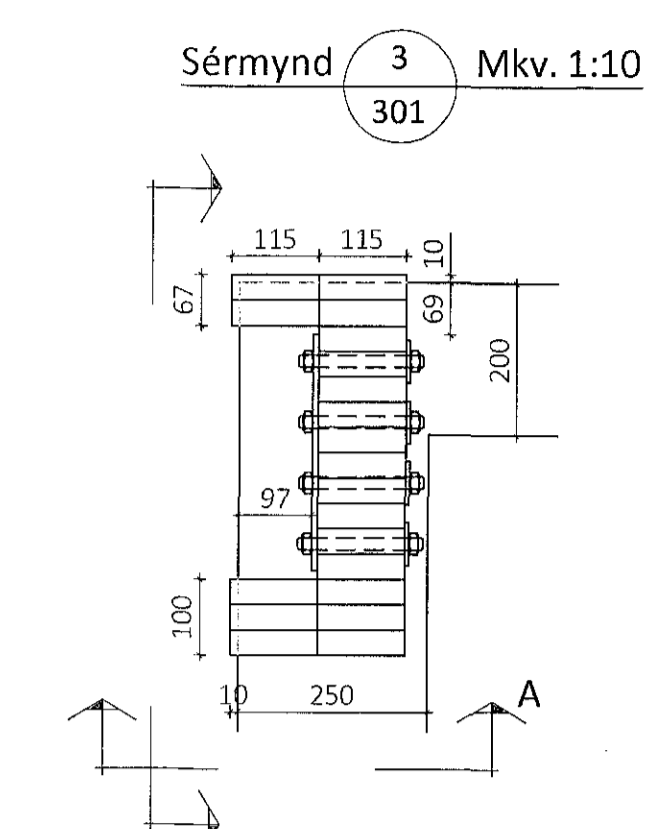
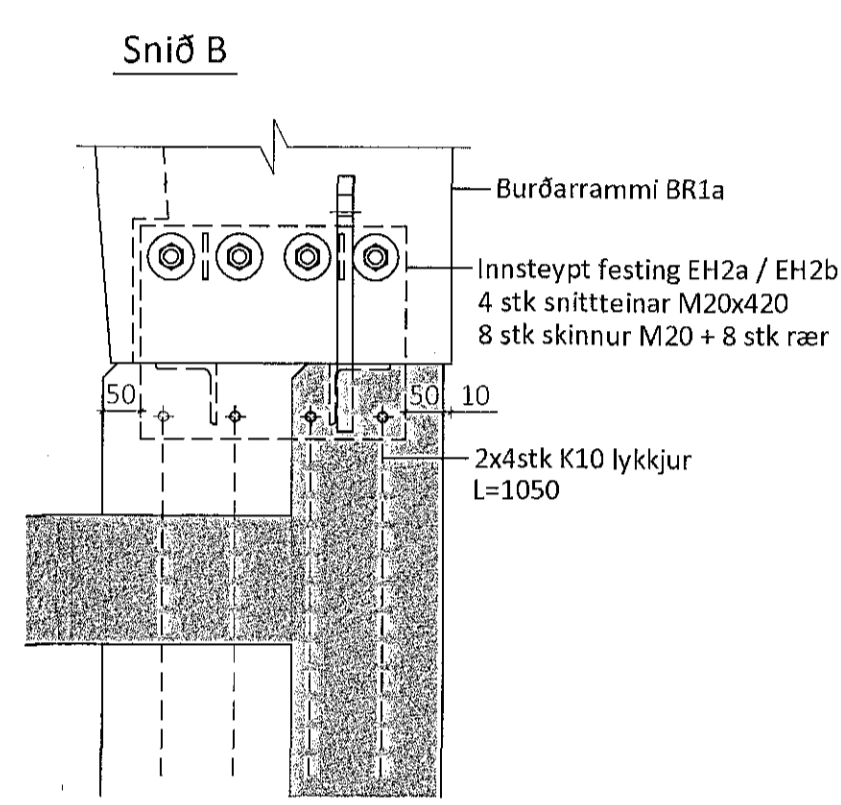
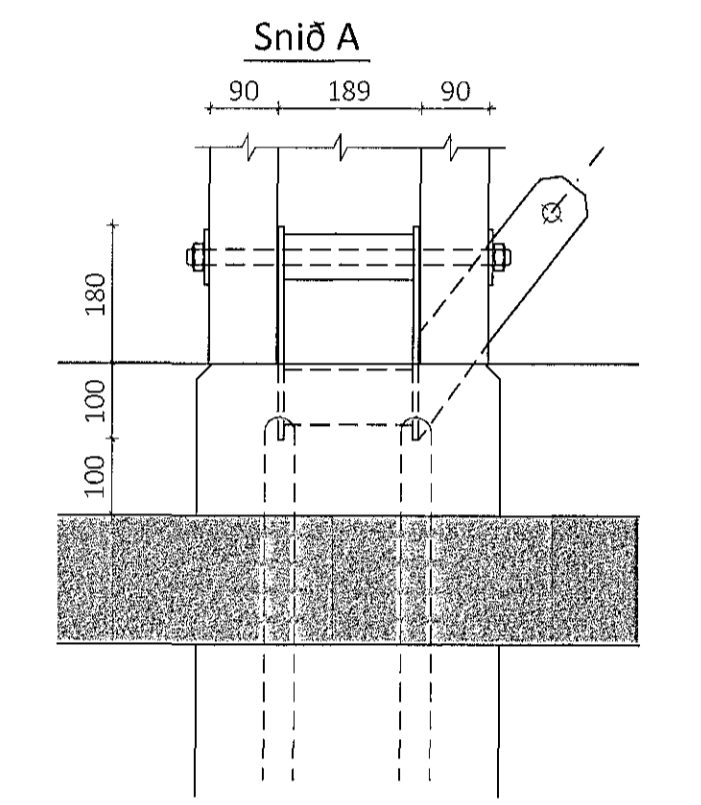
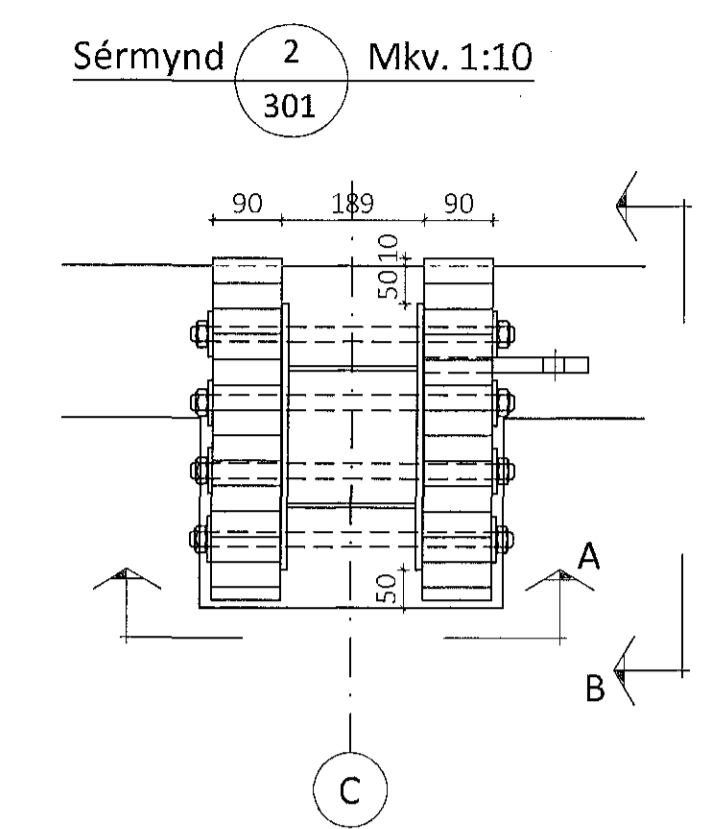
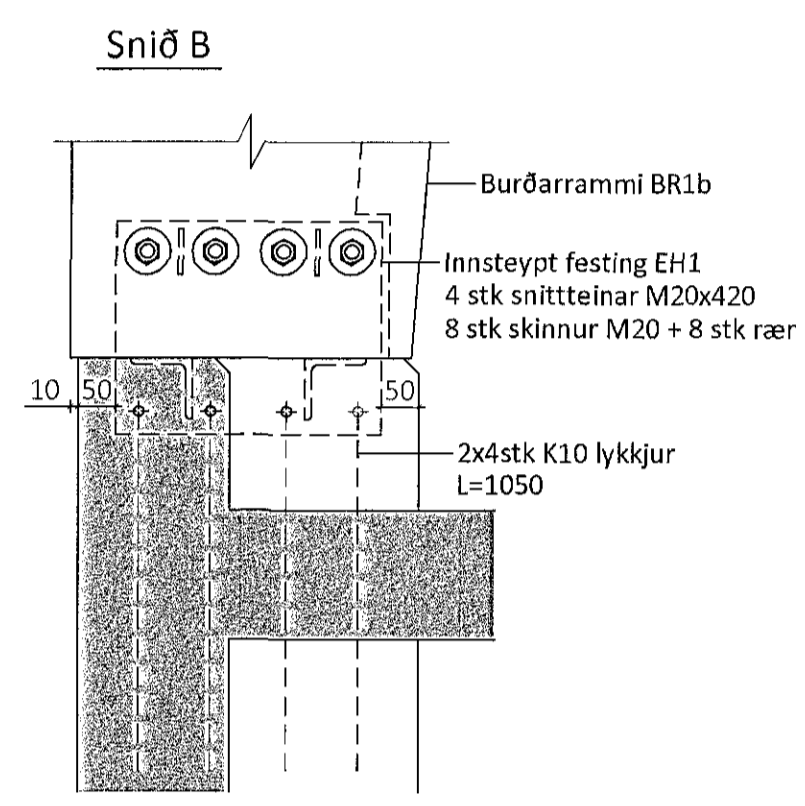
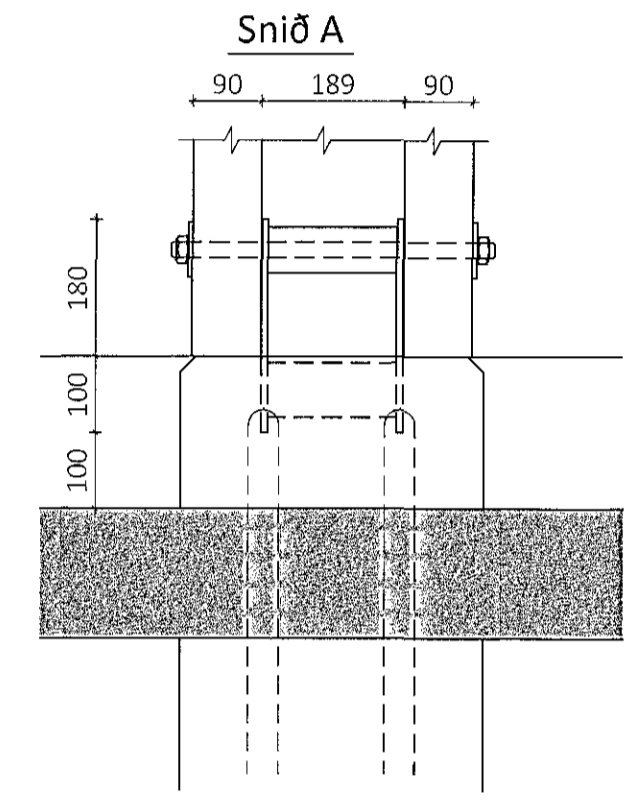
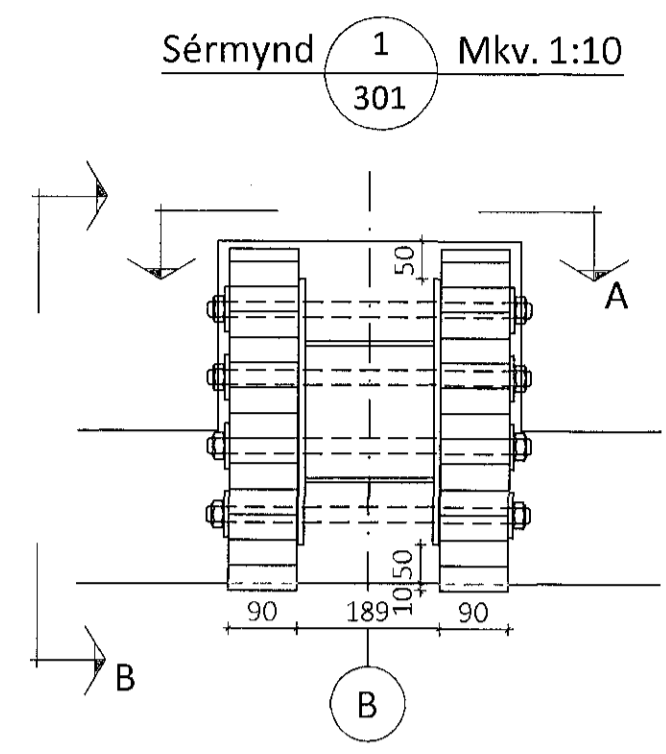


Samþykkt þann  
22. maí 2018  
Byggingafræðingur *[Signature]*



Teikningaskrá - aðalteikningar				203428
Nr.	Heiti	Kvarði	Útgáfud.	
A-01	Grunnmynd neðri hæðar	1:100	sept. 2017	
A-02	Grunnmynd efri hæðar	1:100	sept. 2017	
A-03	Liðir norður og suður	1:100	sept. 2017	
A-04	Liðir austur og vestur	1:100	sept. 2017	

Aritun höfundarstjóra: *[Signature]* Dags. áritunar: 17. apr. 2018

Skýringar  
Öll mál eru í mm nema annað sé tekið fram

Öll áritot. og afritun teikninga að hluta eða í heild er háð skilríku leyfi LímtréVirnet ehf.

Útg.	Dags.	Breyting	Br. af

**LímtréVirnet**  
Byggingafræðingur - Lyngholti 2 - 110 Reykjavík  
Sími: 440510-1100 - Sími: 412 5300

Heiti vefs  
**Einhella 9**  
Iðnaðar- og skrifstofuhúsnæði

Heiti teikningar  
**Innsteyptar festingar**

Teknað af: LBS	Málikkvarði: 1:10	Varianúmer: DL17 039
Yfirskil af:	Dagsetning: 27.03.2018	Útgáfa nr.: 1
Nafn höfundar: Bjarni Ingibergsson byggingafræðingur Kt. 030861-2729		Nr. teikningar: <b>302</b>
Aritun höfundar: <i>[Signature]</i>		Dags. áritunar: 17. apr. 2018

301 Einhella 9.dwg