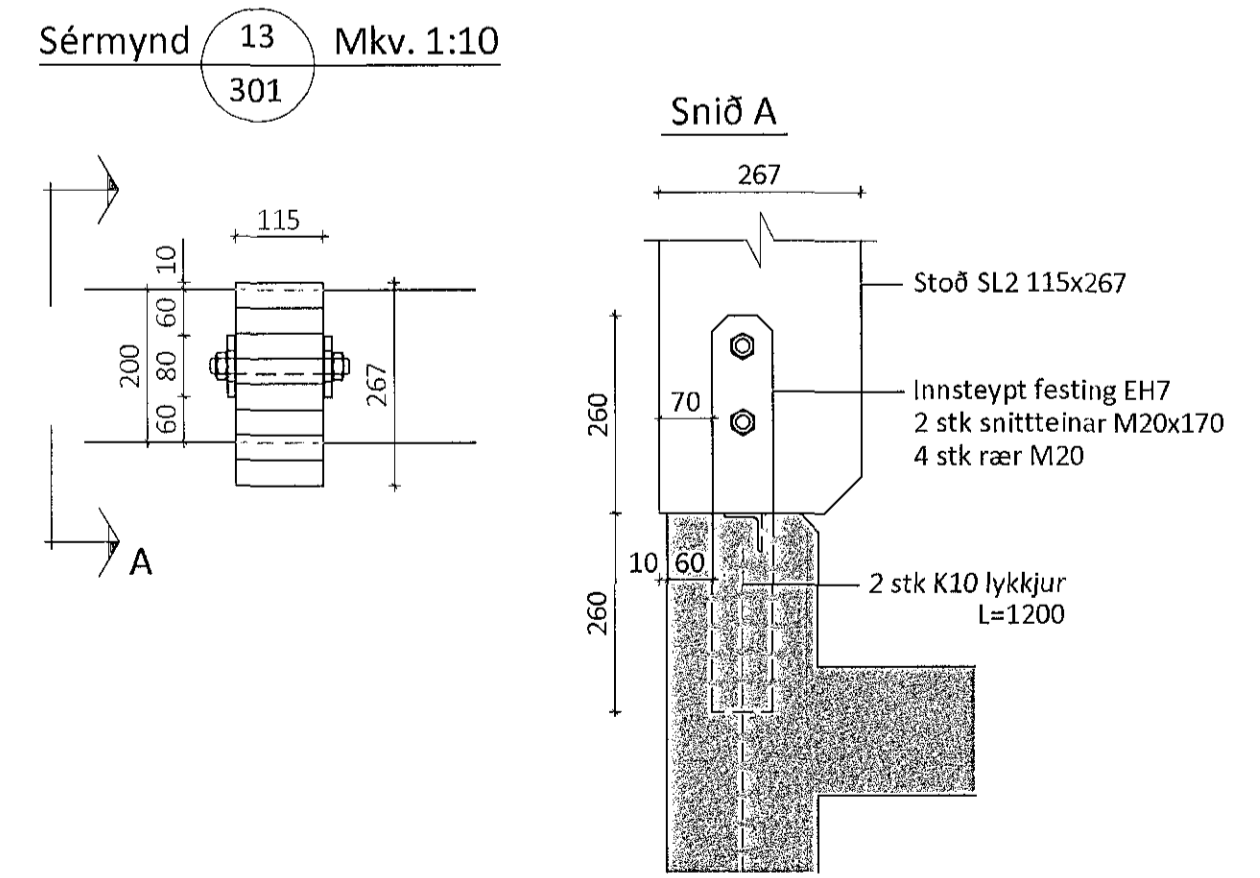
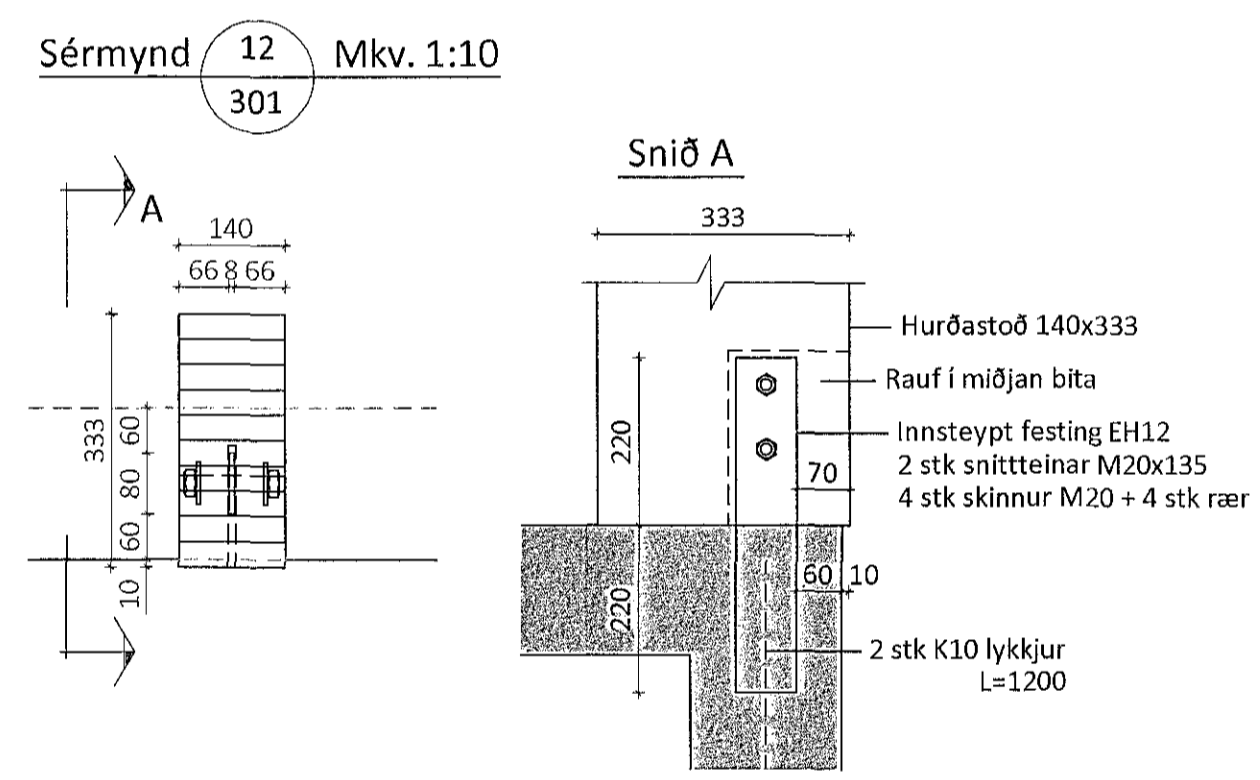
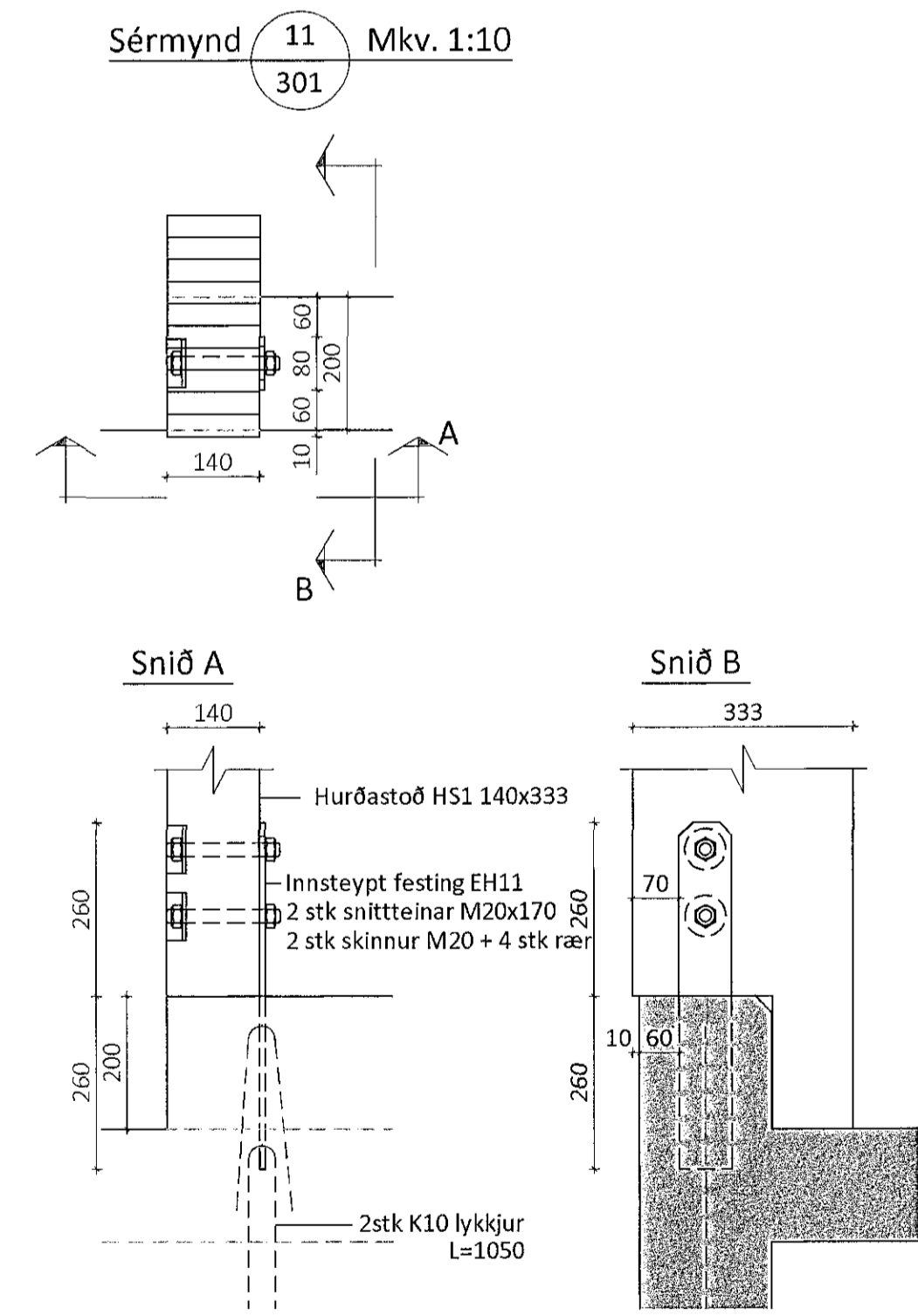
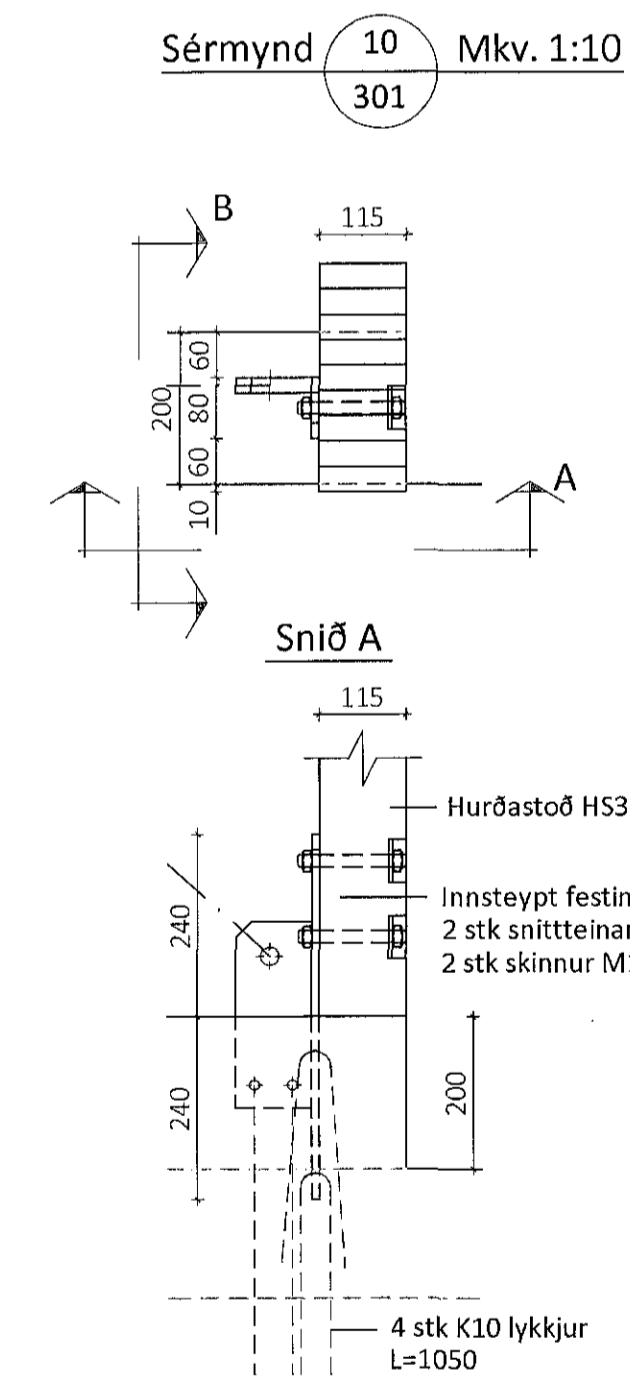
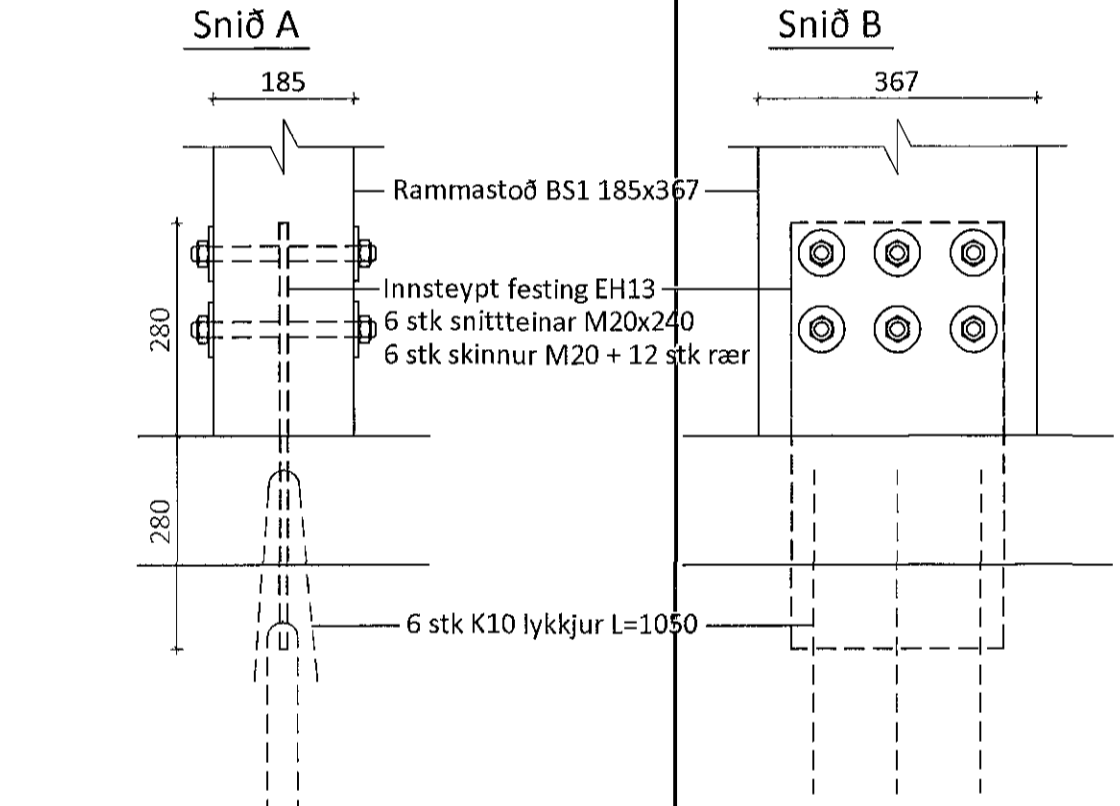
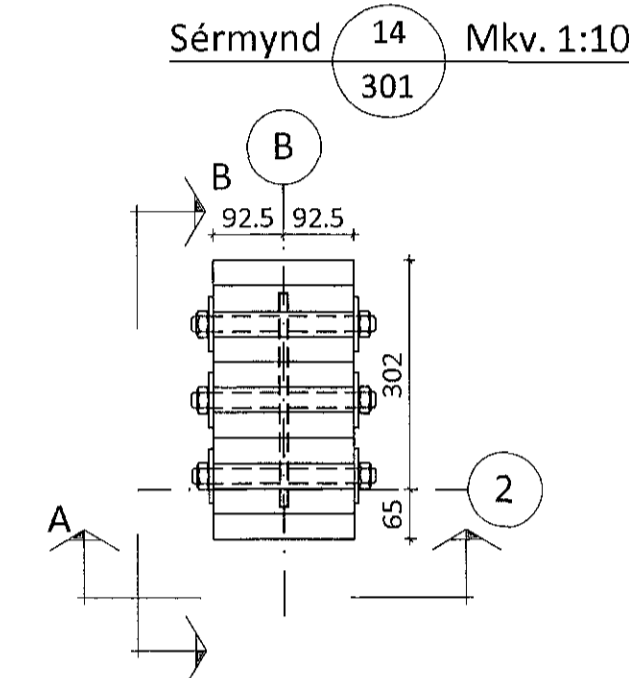
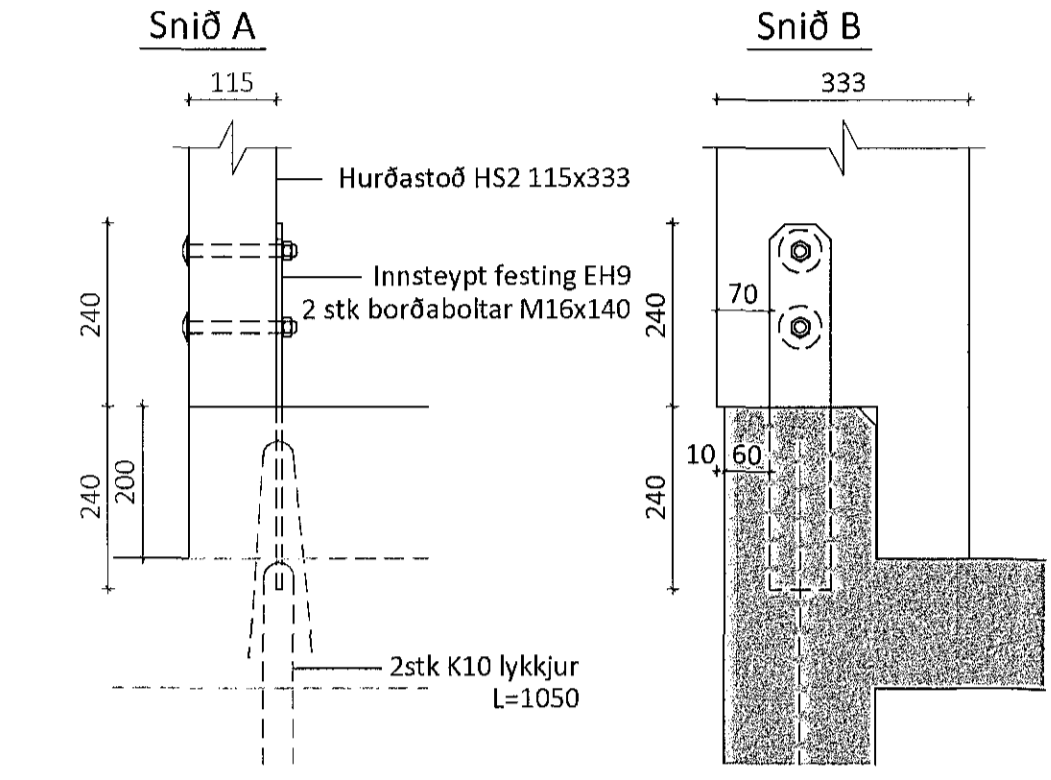
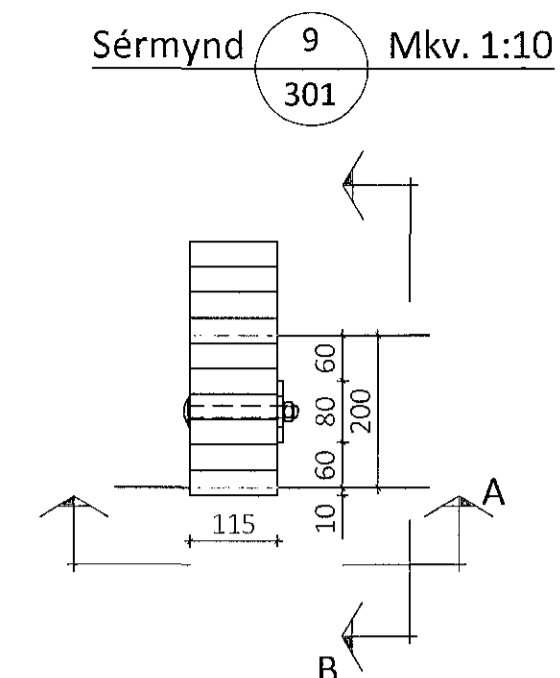
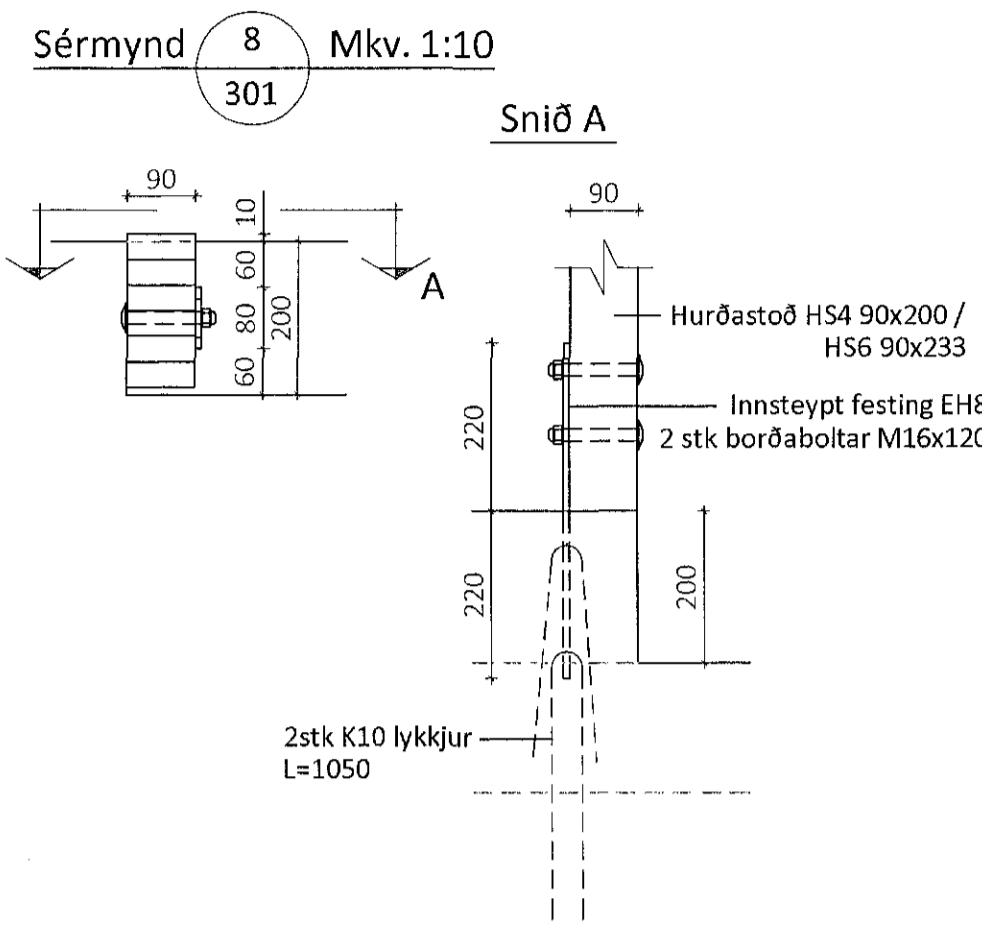
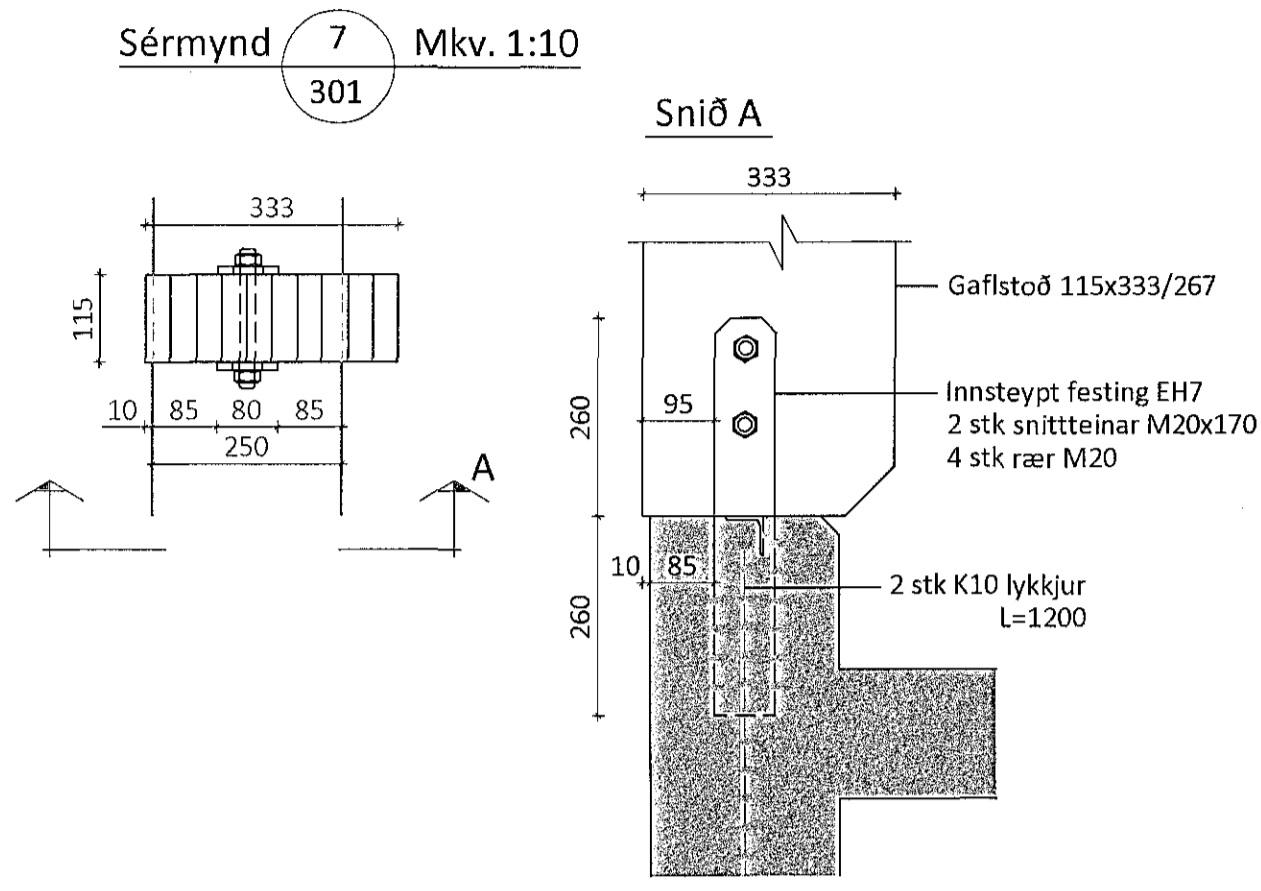


Sambýkt þann
22 maí 2018
Byggingatullurinn í Hálfreyri

| Teikningskrá - aðalteikningar | | | |
|-------------------------------|------------------------------|---------|------------|
| Nr. | Heiti | Kvartál | Útgáfud. |
| A-01 | Stofurinn mynd og þriðja hæð | 1:100 | sept. 2017 |
| A-02 | Stofurinn mynd og þriðja hæð | 1:100 | sept. 2017 |
| A-03 | Stofurinn mynd og þriðja hæð | 1:100 | sept. 2017 |
| A-04 | Stofurinn mynd og þriðja hæð | 1:100 | sept. 2017 |

Antun
Dags. áritunar
17 apr 2018

Skýringar
Öll mál eru í mm nema annað sé tekið fram



| Útg. | Dag. | Breyting | Br. af |
|------|------|----------|--------|
| | | | |



Heiti verka
Einhella 9
lðnaðar- og skrifstofuhúsnæði

Heiti teikningar
Innsteyptar festingar

| | | |
|----------|-------------|-------------|
| Skala: | Málsvæði: | Verkslómin: |
| LBS | 1:10 | DL17 039 |
| Yfirlit: | Dagsetning: | Útgáfa nr.: |
| BI | 27.03.2018 | 1 |

Nafn höfundar
Bjarni Ingbergsson
Bygginga- og verkfræðingur
Kt. 030851-2729

Númer teikningar
303

Dags. áritunar
17/4 2018

301 Einhella 9.dwg