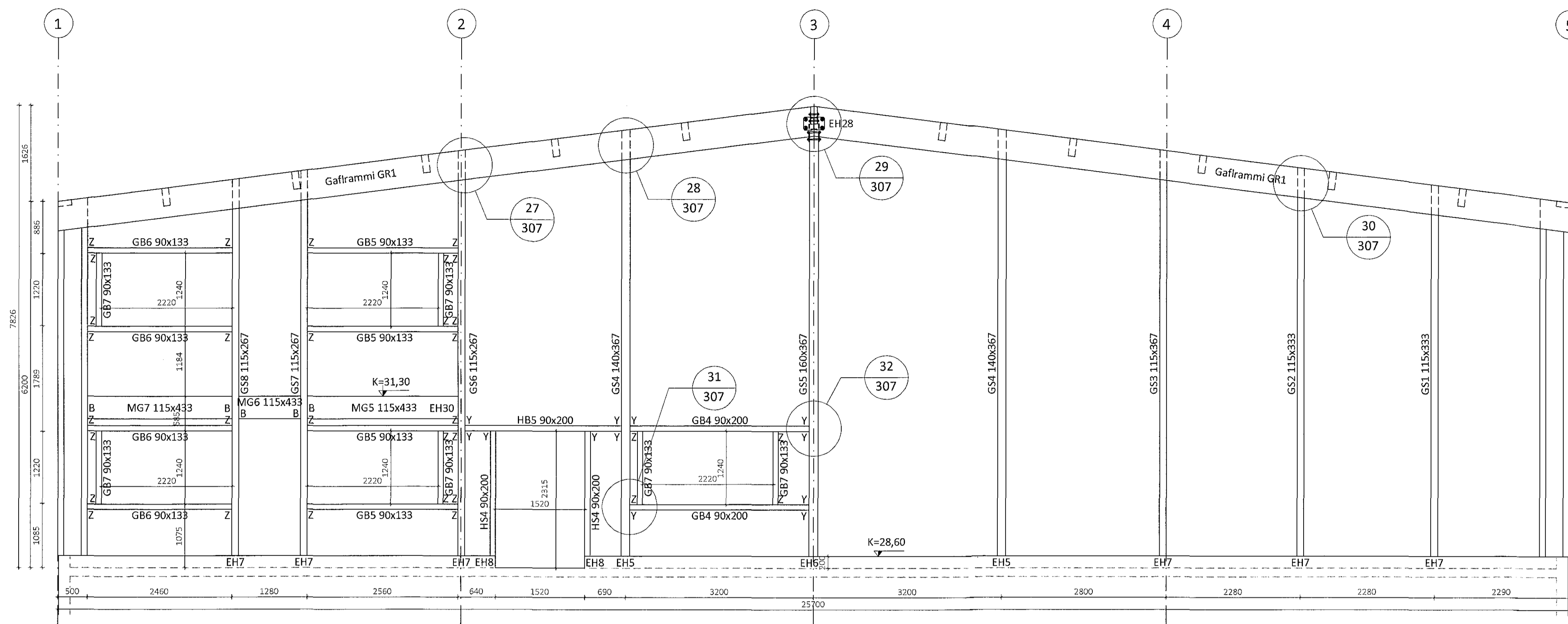
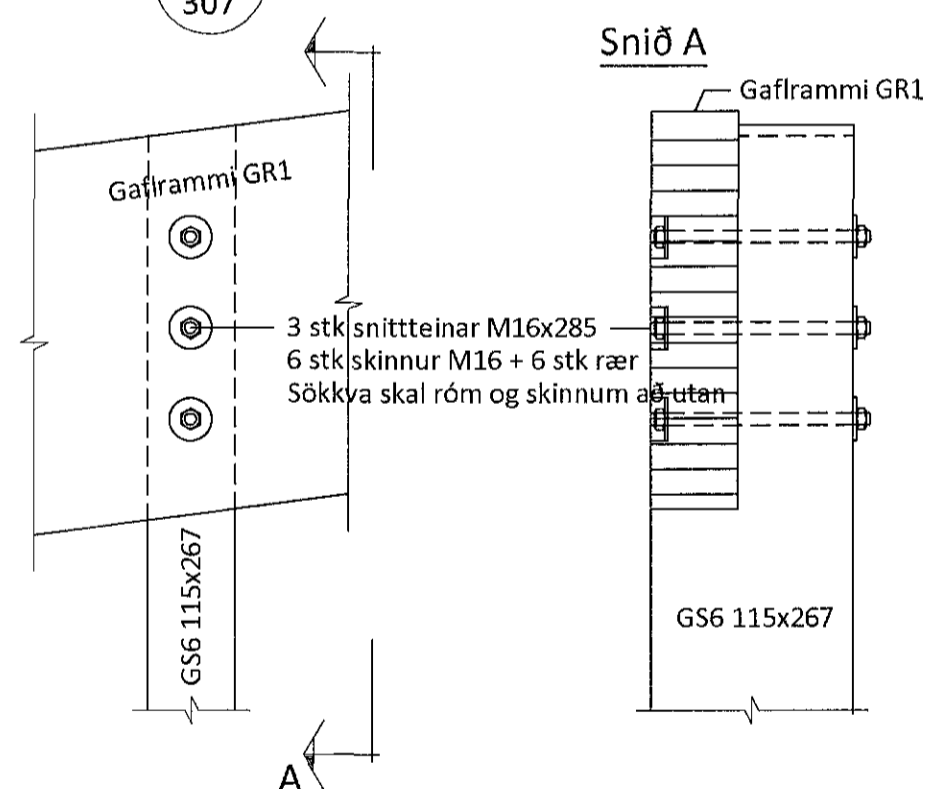


Sampykkt bann  
22. maí 2018  
Byggingafulltrúiinn í Húsnæðisráði

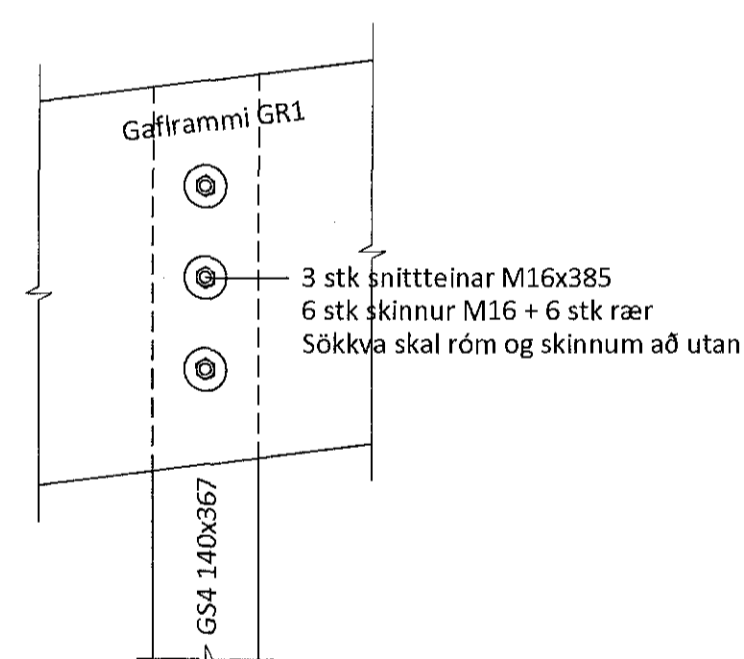


Gaframmi í línu A Mkv: 1:50  
(Gaframmi í línu K er spegilmynd)

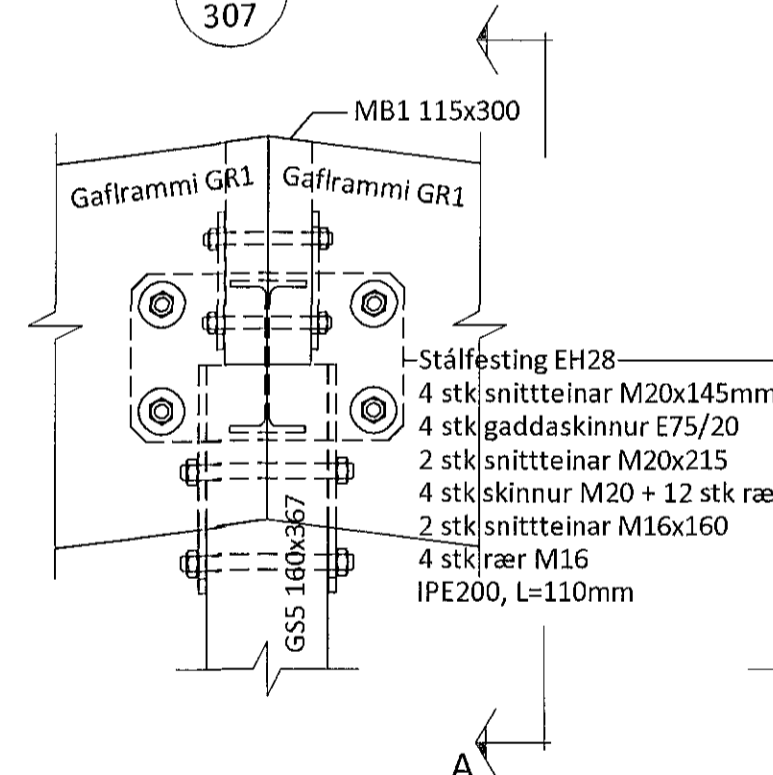
Sérmynd 27 Mkv. 1:10  
307



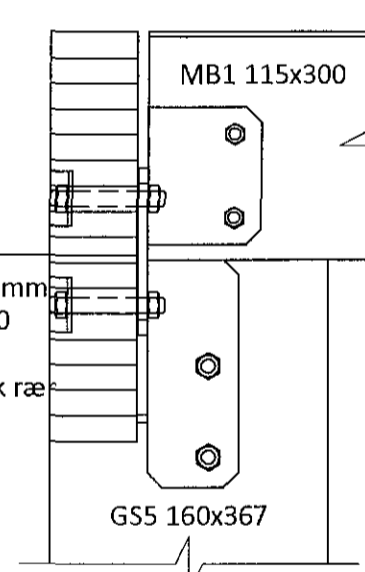
Sérmynd 28 Mkv. 1:10  
307



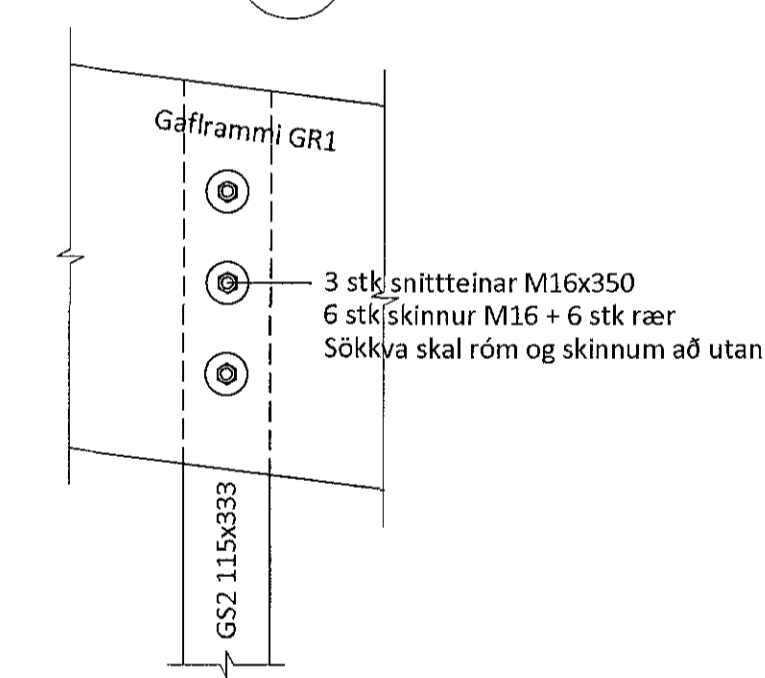
Sérmynd 29 Mkv. 1:10  
307



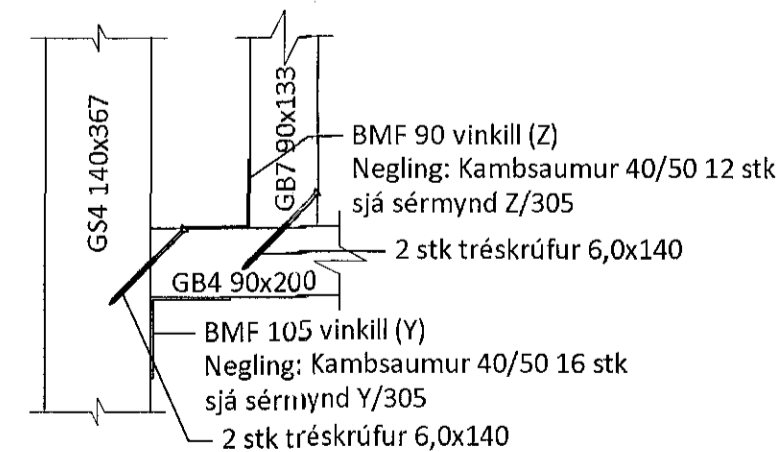
Snið A



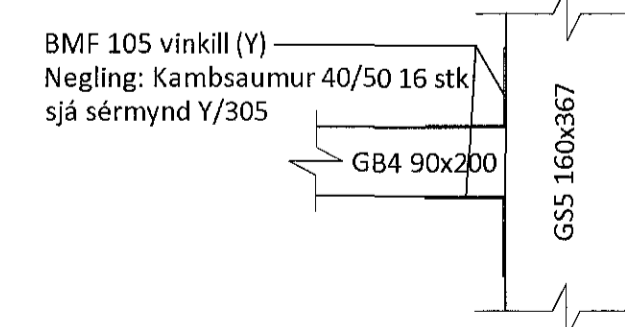
Sérmynd 30 Mkv. 1:10  
307



Sérmynd 31 Mkv. 1:10  
307



Sérmynd 32 Mkv. 1:10  
307



Teikningskrá - aðalteikningar				203428
Nr.	Heiti	Kvarði	Útgáfud.	
A.01	Grunnmynd eðri hæðar	1:100	sept. 2017	
A.02	Grunnmynd eðri hæðar	1:100	sept. 2017	
A.03	Utlit norður og suður	1:100	sept. 2017	
A.04	Utlit vestur og austur	1:100	sept. 2017	

Antun höfundarstjóra: *Ólafur S. S.* Dags. áritunar: 17. sep. 2018

Skýringar  
Öll mál eru í mm nema annað sé tekið fram

Útg.	Dags.	Breyting	Br. af

**LÍMTRÉVIRNET**  
Byggingaheild - Lynghúsi 2 - 110 Reykjavík  
t. 440510-1160 - Sími 412-5300

Heiti verks  
**Einhella 9**  
lðnaðar- og skrifstofuhúsnæði

Heiti teikningar  
**Ásýnd gaffla og sérmyndir**

Teknað af:	Málsvári:	Verkinúmer:
LBS	1:50, 1:10	DL17 039
Yfirfarið af:	Útgáfudagur:	Útgáfur númer:
BI	13.04.2018	1

Nafn höfundar:  
Bjarni Ingibergsson  
Byggingaheild - Lynghúsi 2 - 110 Reykjavík  
t. 440510-1160 - Sími 412-5300

Antun höfundar: *Bjarni Ingibergsson* Dags. áritunar: 17. sep. 2018  
501 Einhella 9.dwg