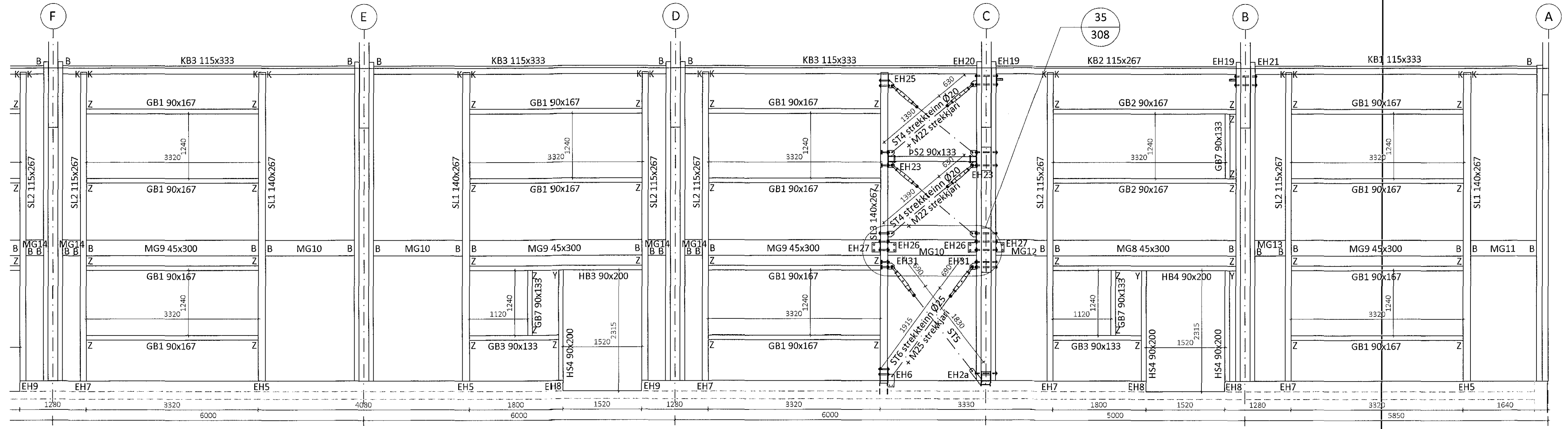
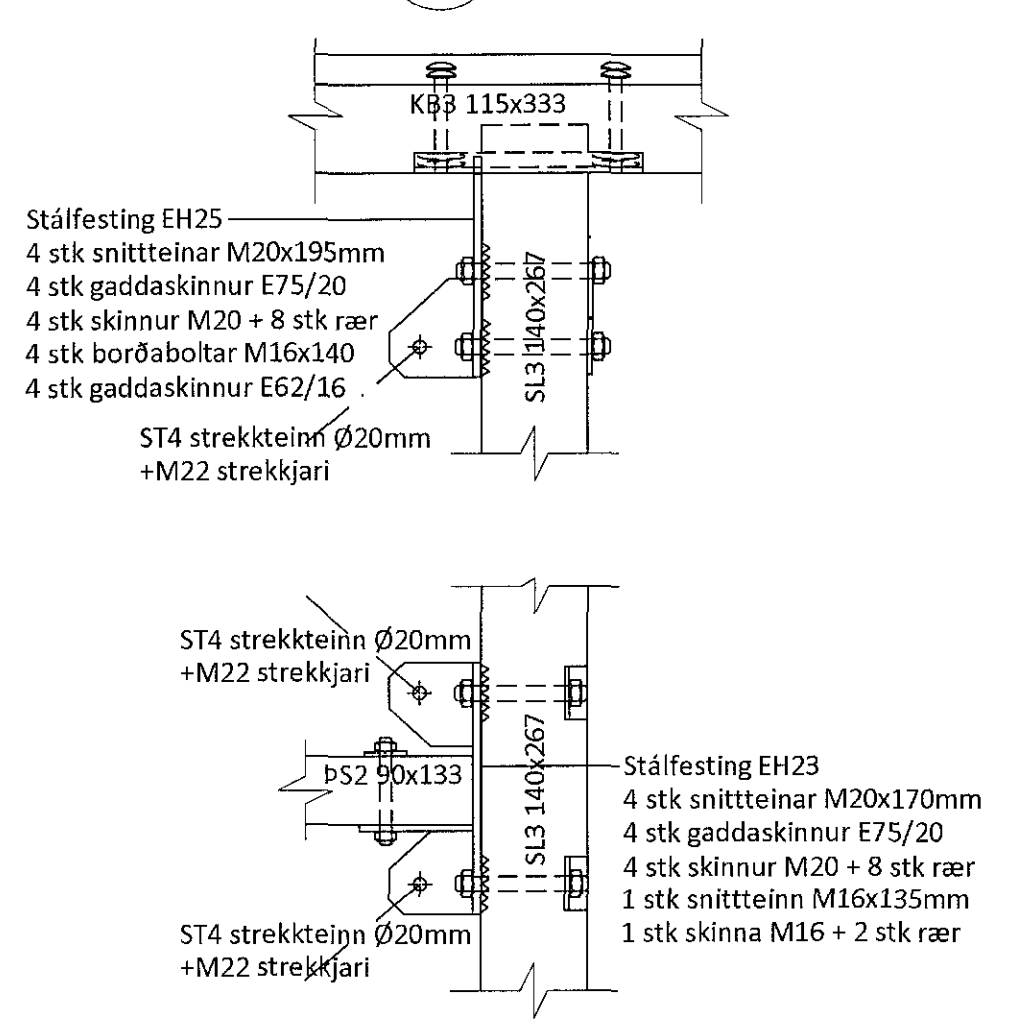
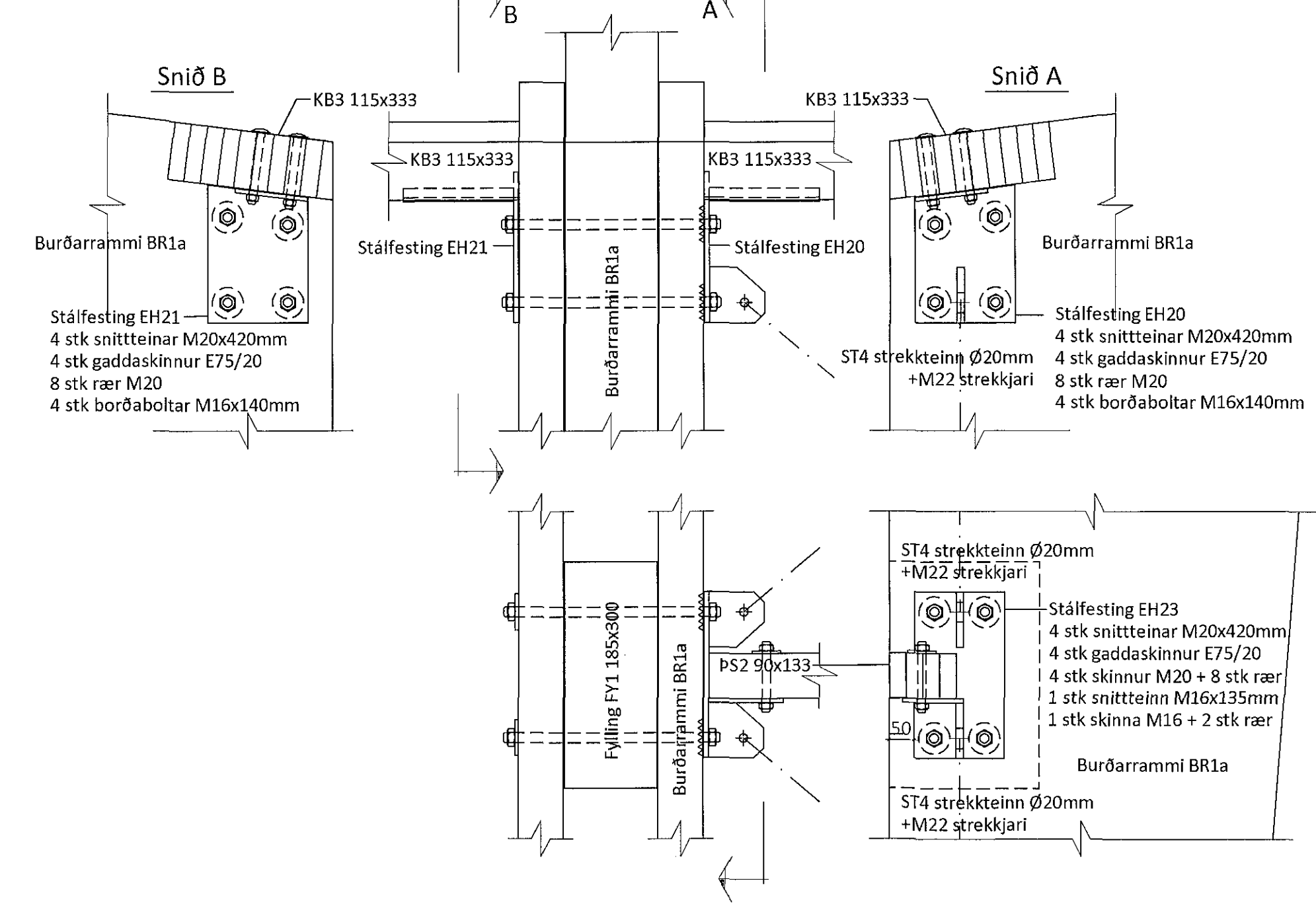


Norðurhlíð Mkv: 1:50

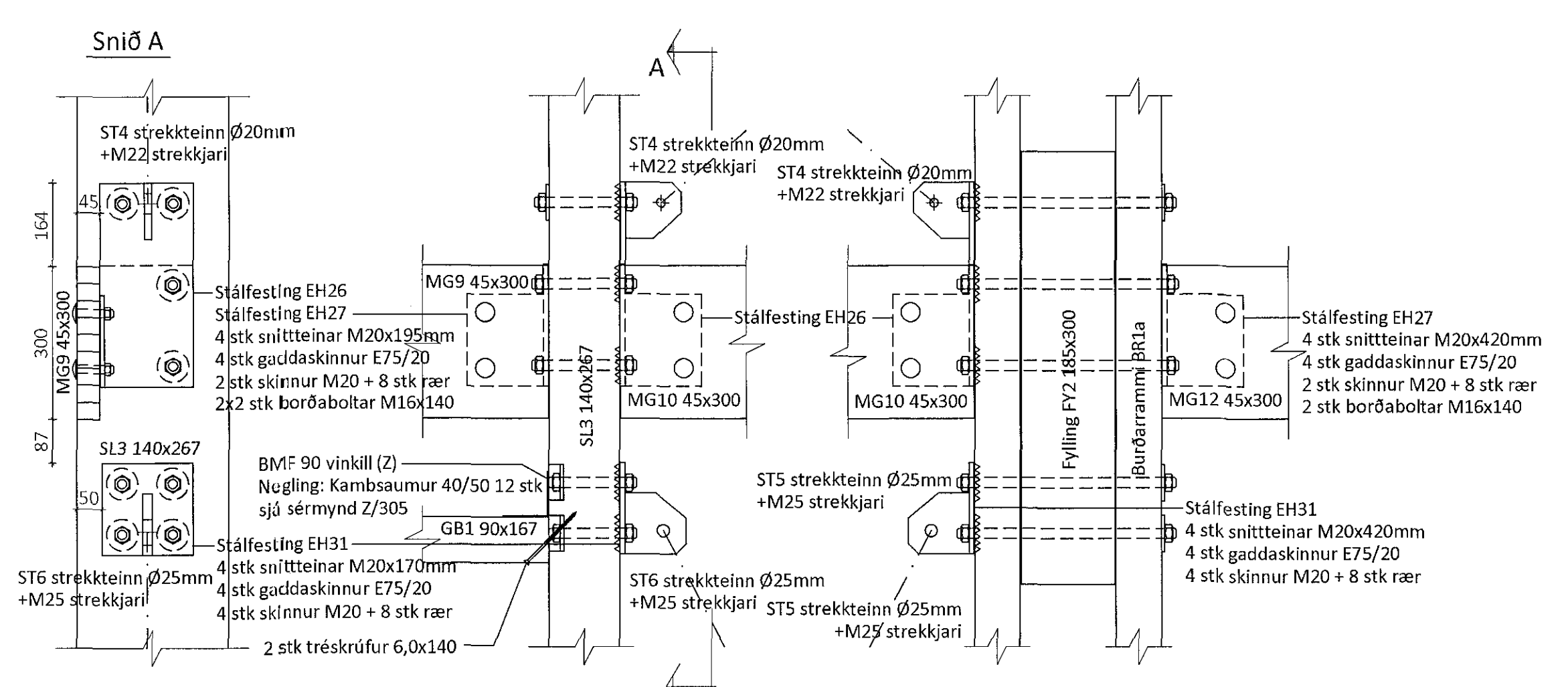
Sérmynd 33 Mkv: 1:10



Sérmynd 34 Mkv: 1:10



Sérmynd 35 Mkv: 1:10



Samþykkt þann
22. maí 2018
Byggingaáfallráðinn í Háskóla Akureyrri

Teikningskrá - aðalteikningar				203428
Nr.	Heiti	Kvarði	Útgáfud.	
A-01	Grannamynd meðri hæðar	1:100	sept. 2017	
A-02	Grannamynd efri hæðar	1:100	sept. 2017	
A-03	Utlit norður og suður	1:100	sept. 2017	
A-04	Utlit austur og vestur	1:100	sept. 2017	

Aftun á höfundarstjórnun

Dags. áritunar

17. júní 2018

Skýringar
Öll mál eru í mm nema annað sé tekið fram

Öll afrit og afritun teikninga að hluta eða í heild er háð skrifspýlun LímtréVrnet ehf.

Útg.	Dags.	Breyting	Br. af

LímtréVrnet
Byggingaáfall - Lymhúsi 2 - 110 Reykjavík
Kt. 440530-1160 - Sími 412 5300

Heiti verks
Einhella 9
Iðnaðar- og skrifstofuhúsnæði

Höfundur teikningar
Ásýndir norðurhlíðar og sérmyndir

Teiknað af:	Mæliforð:	Verksöðun:
LBS	1:100, 1:10	DL17 039

Yfirfarð af:	Dagsetning:	Útgáfa nr.:	Nr. teikningar
BI	13.04.2018	1	

Nafn höfundar
Bjarni Ingibergsson
byggingatæknifræðingur
Kt. 030861-2729

Dags. áritunar
17. júní 2018

308

301 Einhella 9.dwg

Budstærð A1