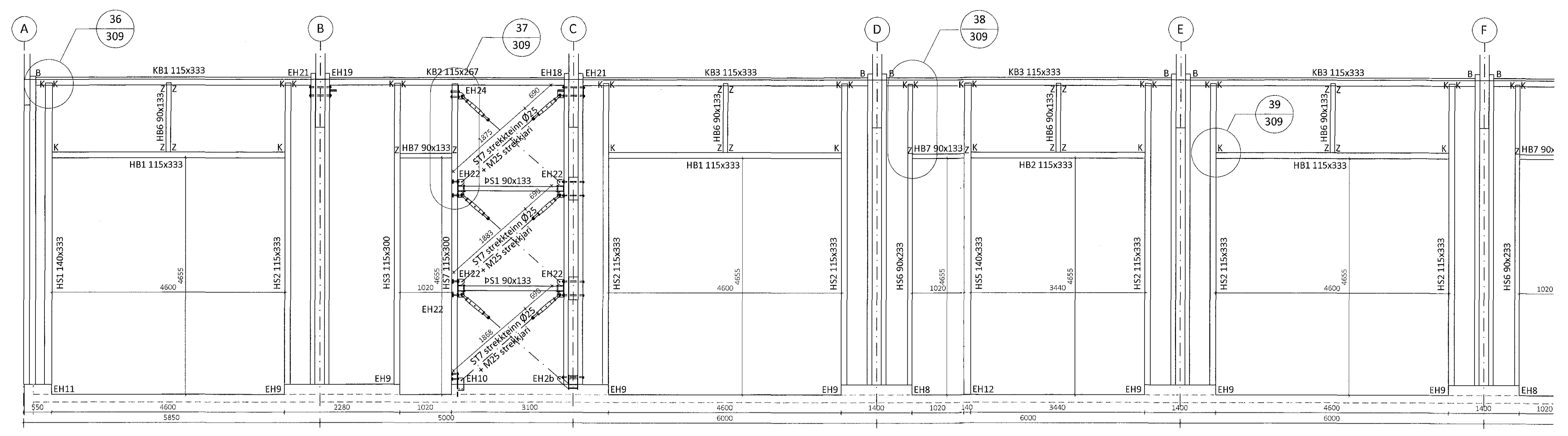


Samþykkt bann
22. maí 2018
Byggingaáttulurinn í Háskólinni

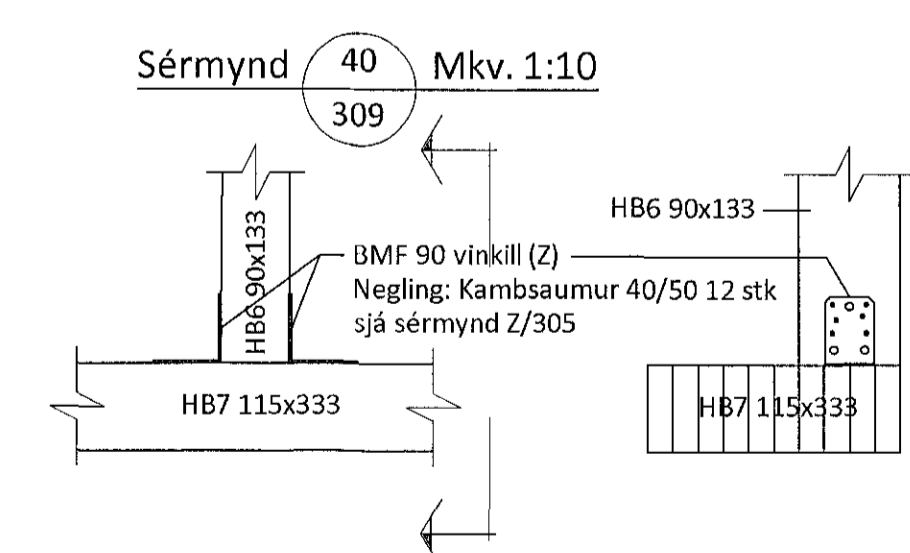
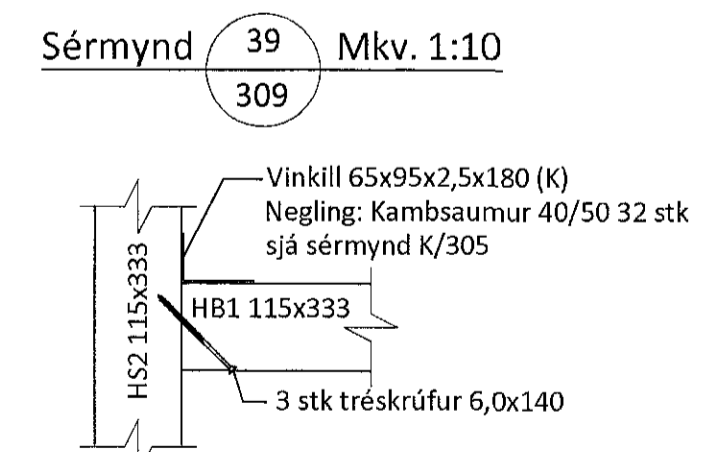
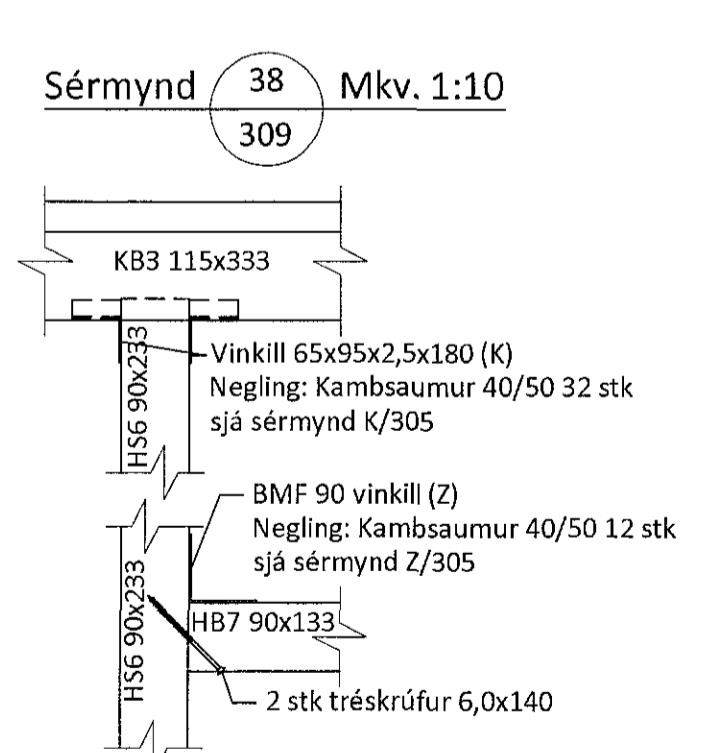
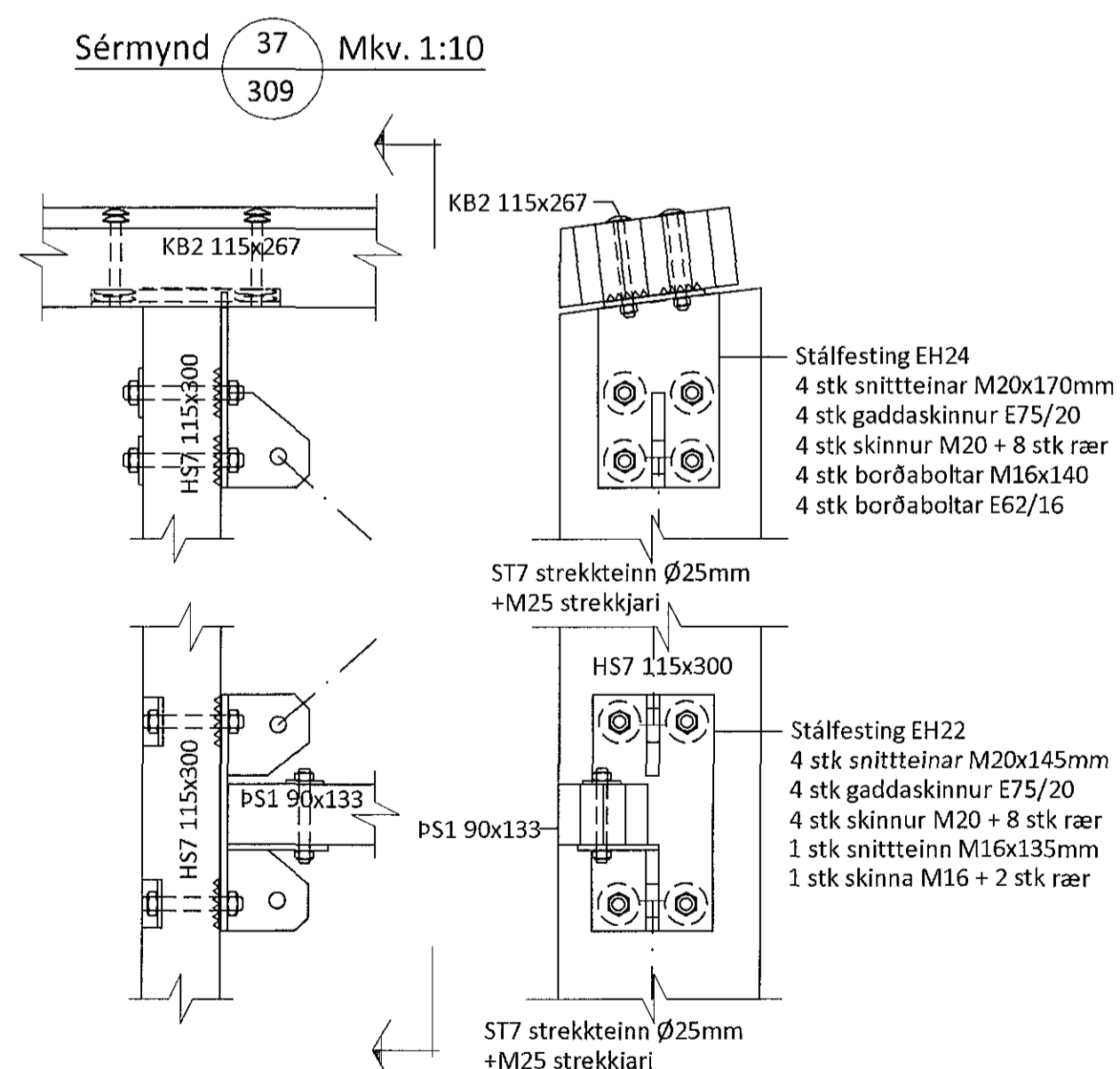
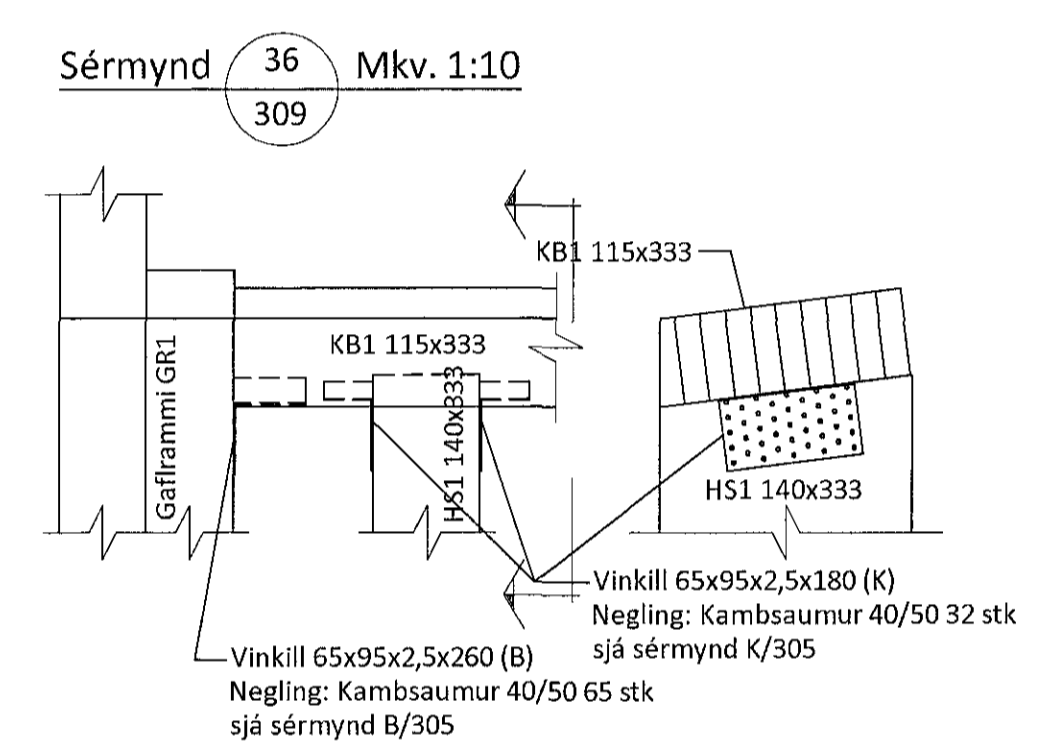
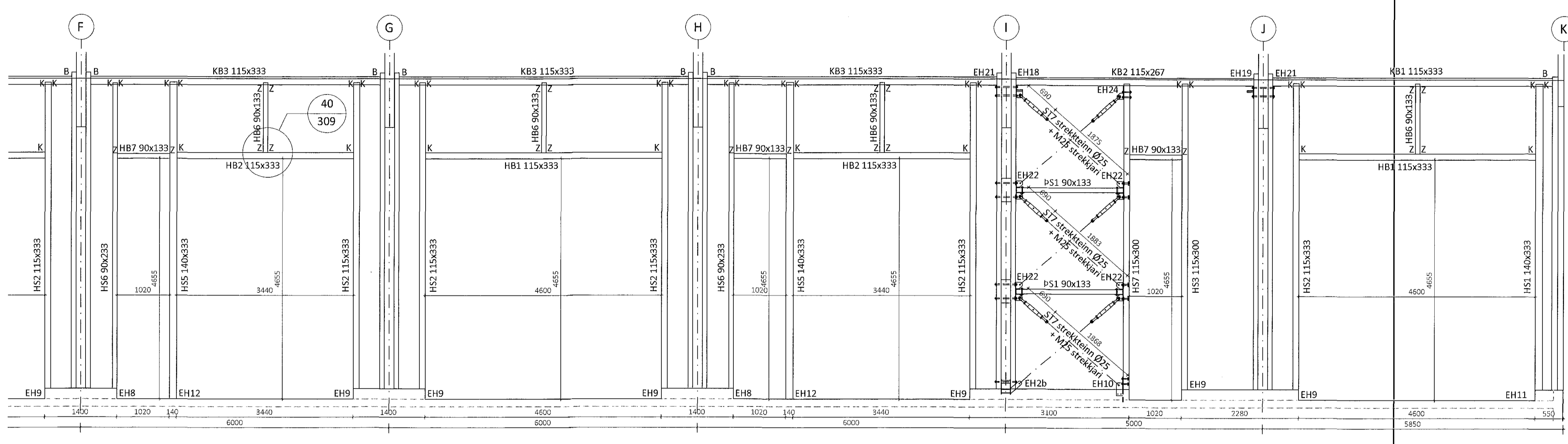
Teikningskrá - aðalteikningar			
Nr.	Heiti	Kvarði	Dagfud.
A-01	Grunnmynd meðli hæðar	1:100	sept. 2017
A-02	Grunnmynd efrli hæðar	1:100	sept. 2017
A-03	Liðir meðli og efrli	1:100	sept. 2017
A-04	Liðir ásuðli og voster	1:100	sept. 2017

Árftun höfundarstjóra
Chy Söl 17. apr. 2018

Skýringar
Öll mál eru í mm nema annað sé tekið fram



Suðurhlíð Mkv: 1:50



Öll afnot og afritun teikninga að hluta eða í heild er háð skriflega Umfráttum ehf.

Útg.	Dags.	Breyting	Br. af

Umfráttum
Byggingaáttulurinn - Lyngholti 2 - 110 Reykjavík
Kt. 440510-1100 - Sími: 412 3300

Heiti vorka
Einhella 9
Iðnaðar- og skrifstofuhúsnæði

Heiti teikninga
Asýndir suðurhlíðar og sérmyndir

Teiknað af:	Mælikvæð:	Verðnúmer:
LBS	1:100, 1:10	DL17 039
Vörfráð af:	Dagsetning:	Útgáfa nr.:
BI	13.04.2018	1

Heiti höfundar
Bjarni Ingbergsson
byggingaáttulurinn
Kt. 030861-2729

Árftun höfundar
Chy Söl 17. apr. 2018

309

301 Einhella 9.dwg