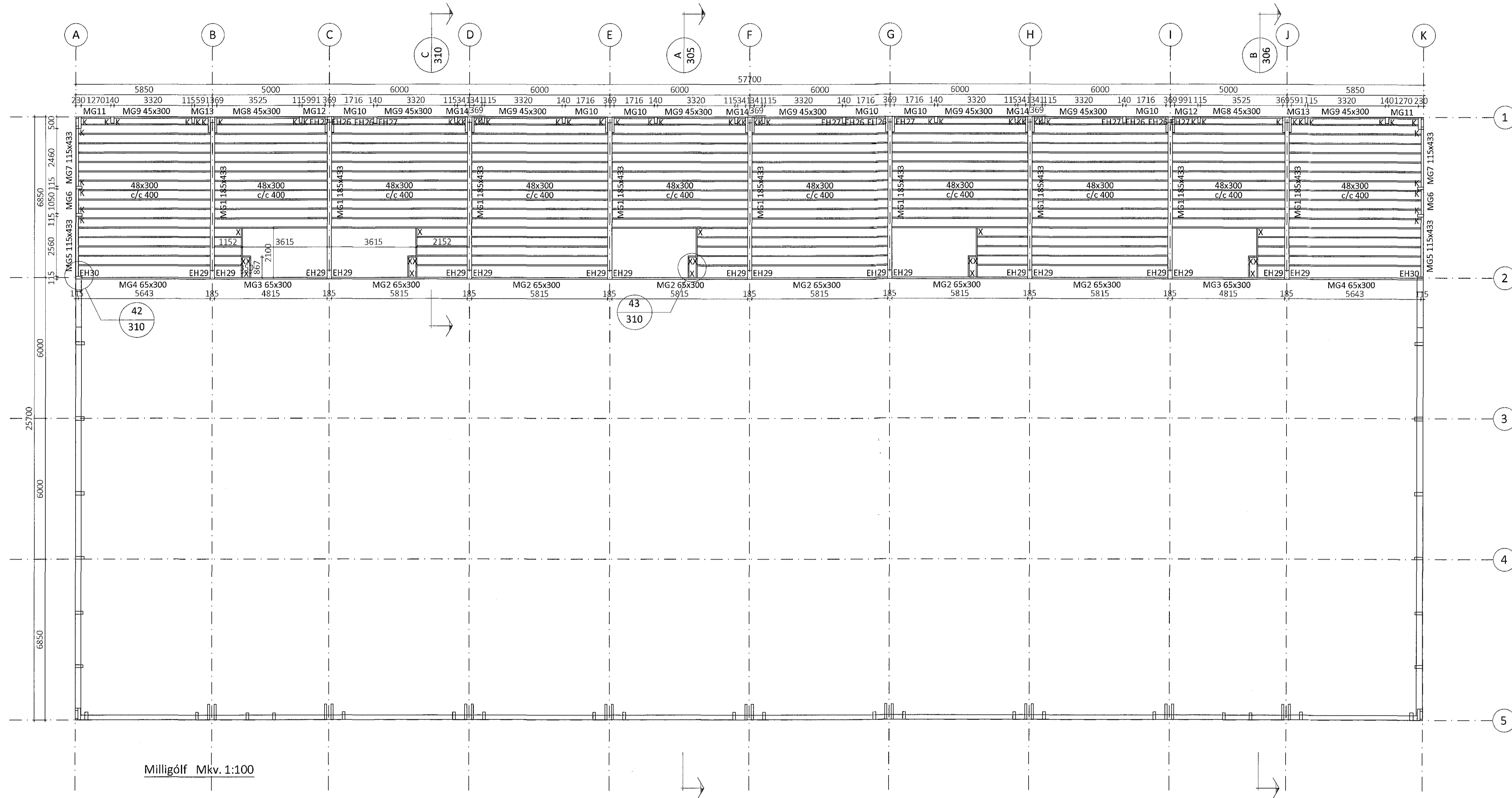


Samþykkt þann  
22 maí 2018  
Byggingafulltrúinn í Höfuðstöðum

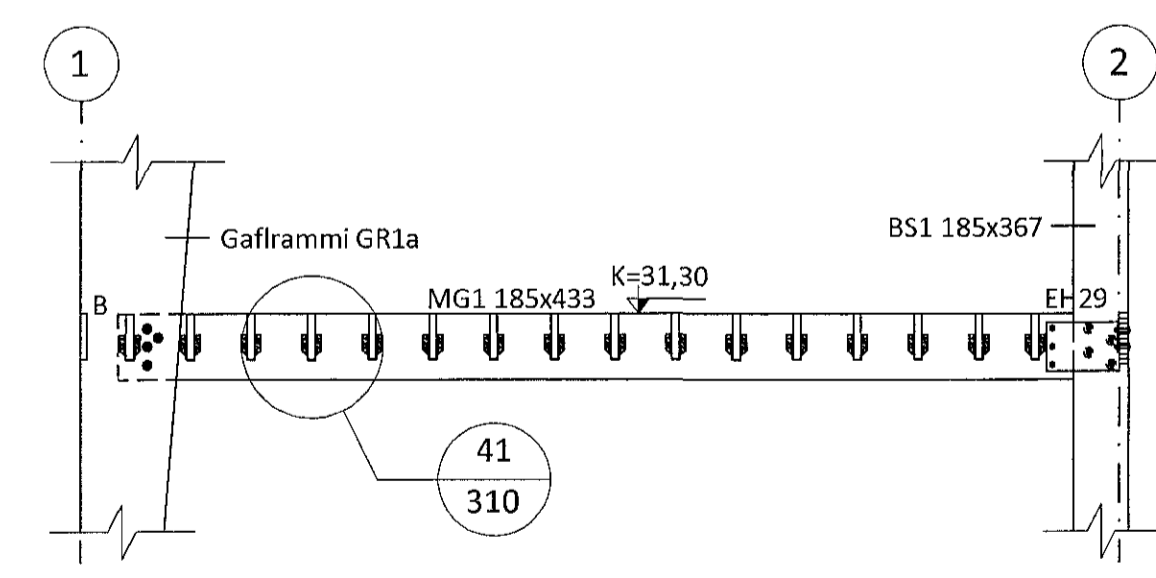
Teikningskrá - aðalteikningar			
Nr.	Heiti	Kvarði	Dagstíð
A-01	Grunnmýnd neðri hæðar	1:100	sept. 2017
A-02	Grunnmýnd efri hæðar	1:100	sept. 2017
A-03	Flötu hæðir og vöður	1:100	sept. 2017
A-04	Flötu ástútur og vöður	1:100	sept. 2017

Áritun höfuðstjórnarjóna: *Ólafur Sævi* Dags. áritunar: 17 apr 2018

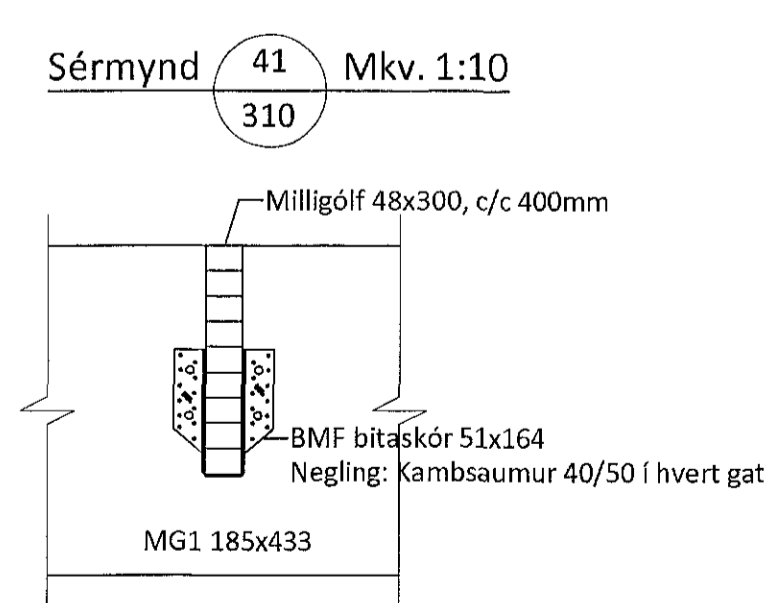
Skýringar  
Öll mál eru í mm nema annað sé tekið fram



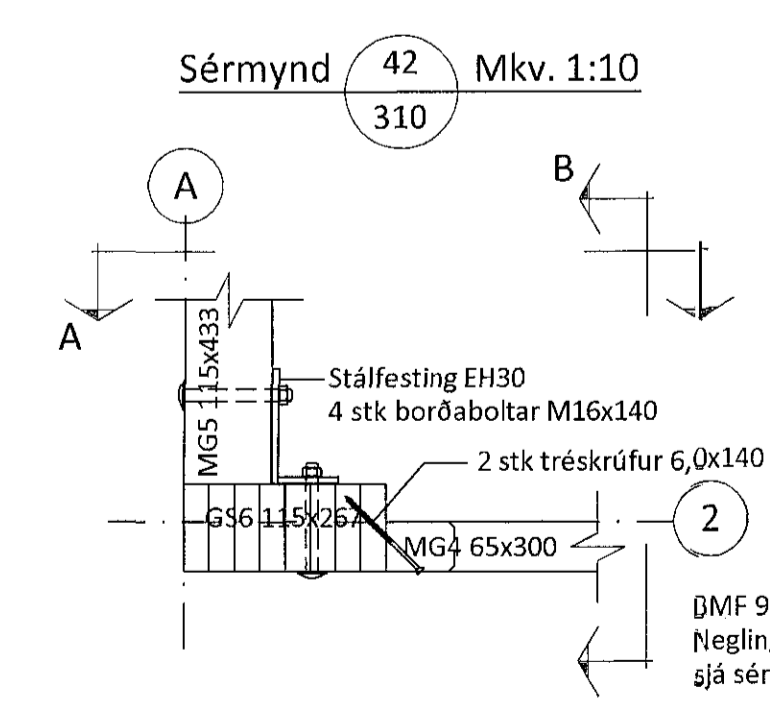
Milligölf Mkv. 1:100



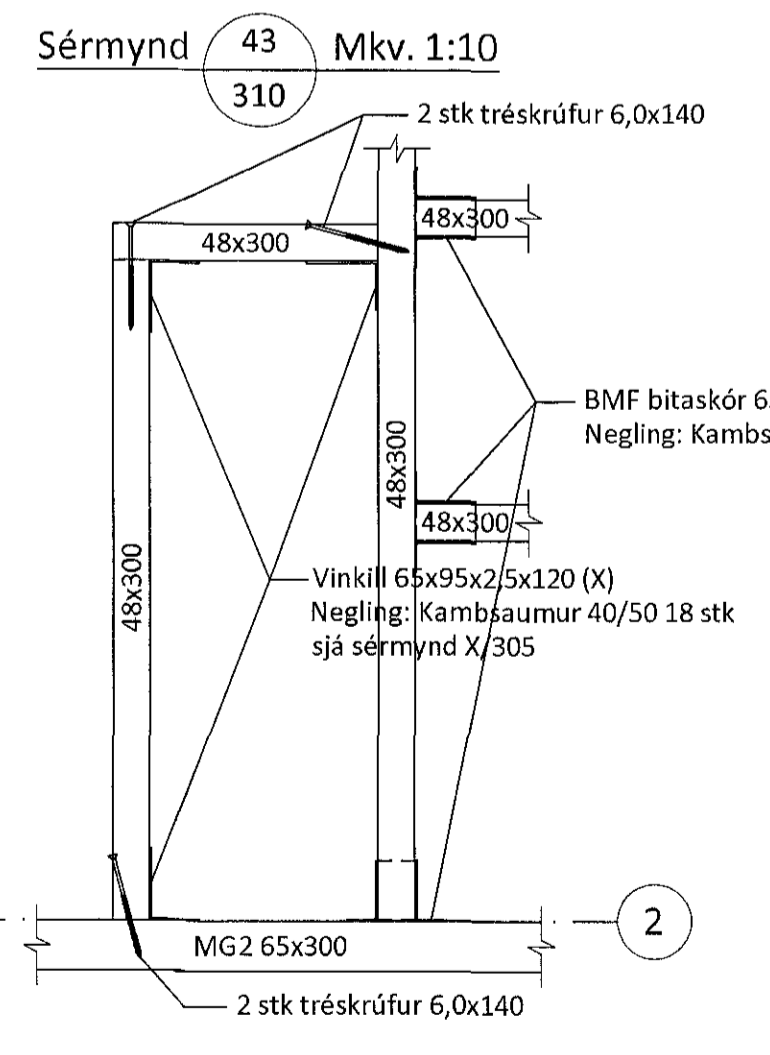
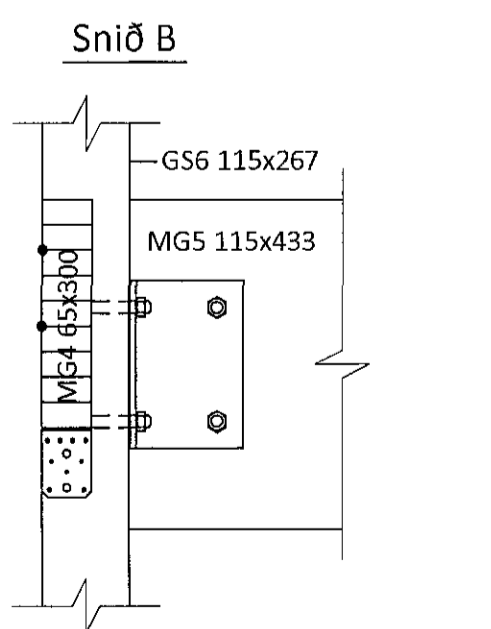
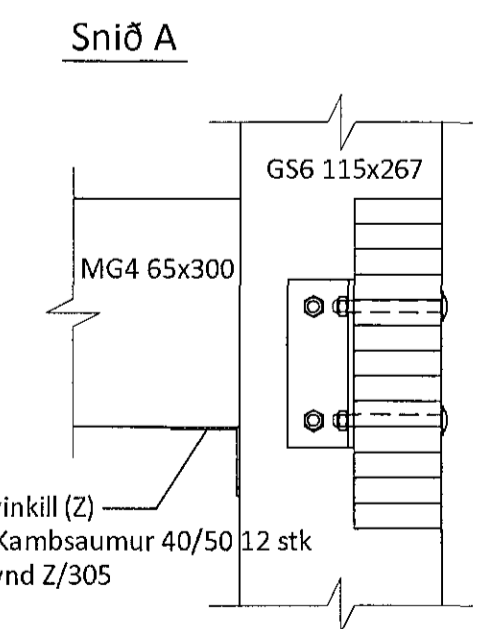
Þversnið C Mkv. 1:50



Sérmynd 41 Mkv. 1:10



Sérmynd 42 Mkv. 1:10



Sérmynd 43 Mkv. 1:10

Útg.	Dags.	Breyting	Br. af

Óli afnot og afritun teikningar að hluta eða í heild er háð skriflegu leyfi LímtréVinnet ehf.

**LímtréVinnet**  
Byggingaönd - Lymgháttur 2 - 110 Reykjavík  
Kt. 440510-1100 - Sími: 412 5300

Heiti verka: **Einhella 9**  
Iðnaðar- og skrifstofuhúsnæði

Heiti teikningar: **Milligölf, þversnið C og sérmyndir**

Teiknað af: LBS	Málsvart: 1:100, 1:50, 1:10	Verknúmer: DL17 039
Yfirfar af: BI	Dagsetning: 13.04.2018	Útgáfa nr.: 1
Nafn höfundar: Bjarni Ingbergsson	Bygginga- og teiknafræðingur	Kt. 030861-2729
Áritun höfuðstjórnarjóna: <i>Ólafur Sævi</i>	Dags. áritunar: 17 apr 2018	<b>310</b>

301 Einhella 9.dwg