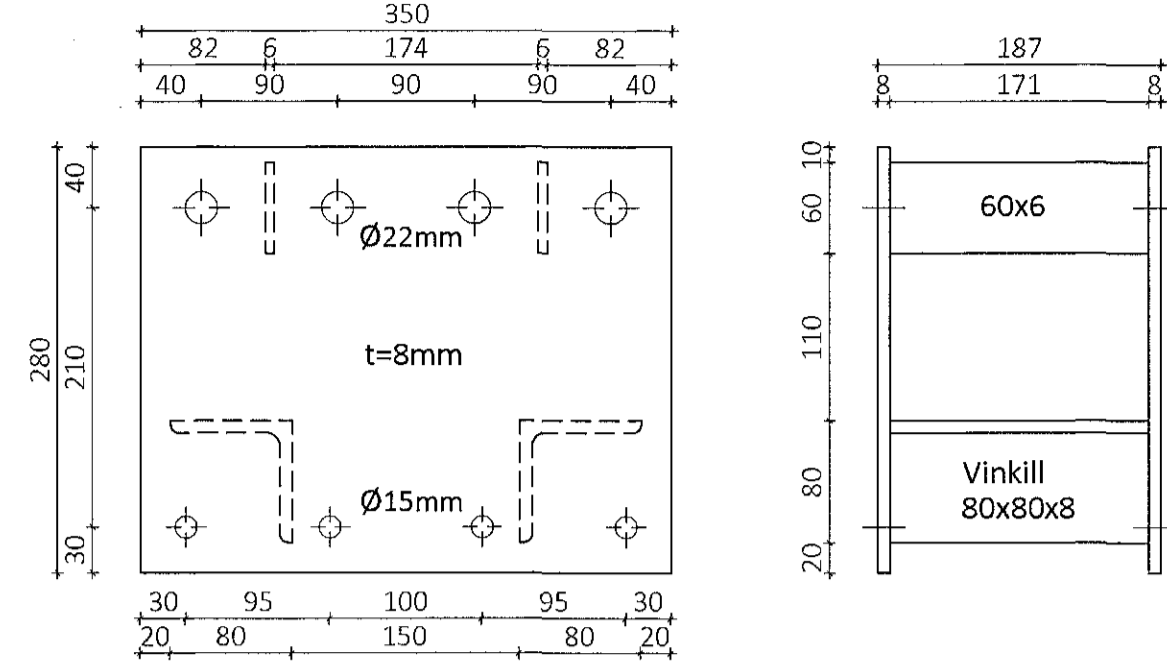
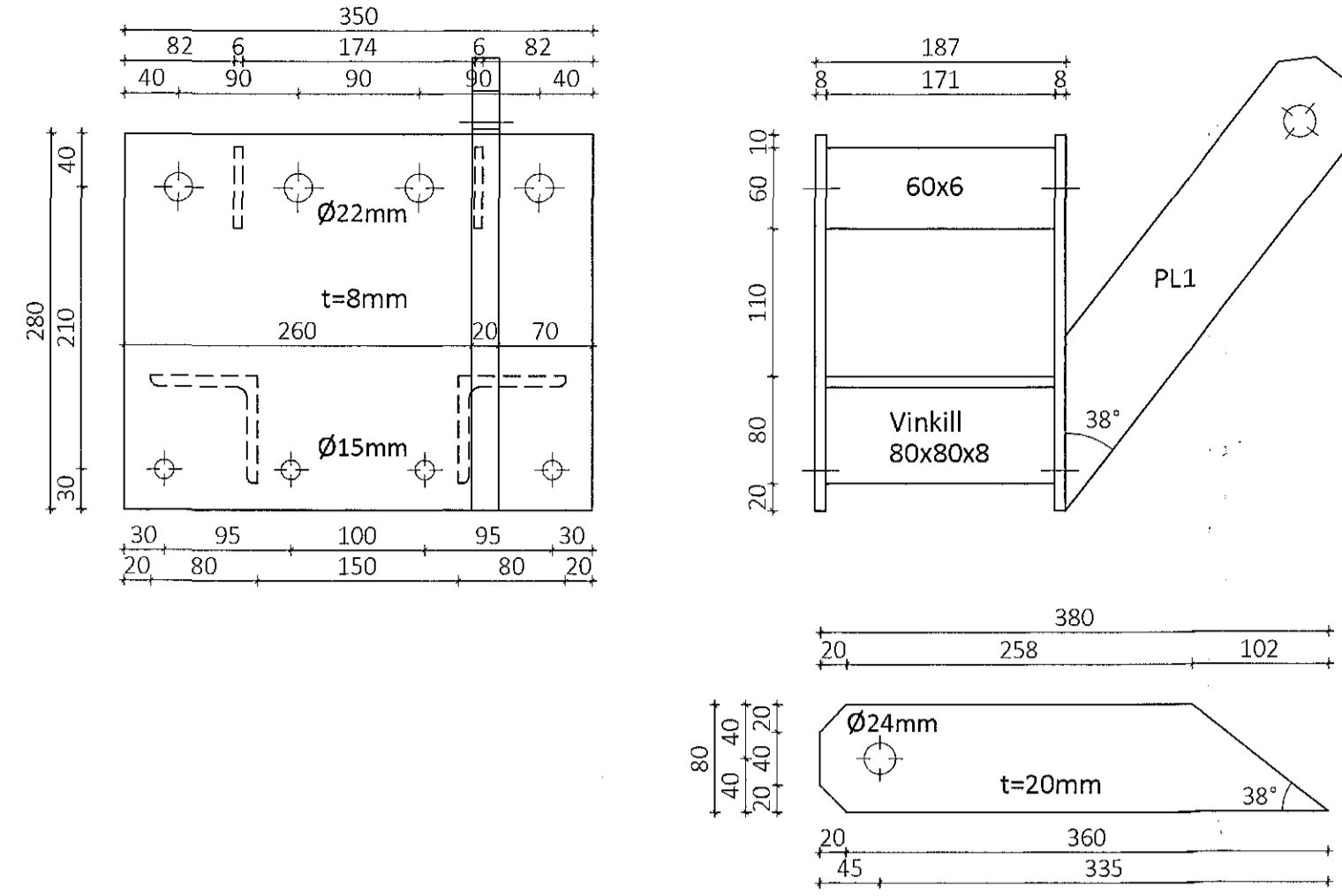


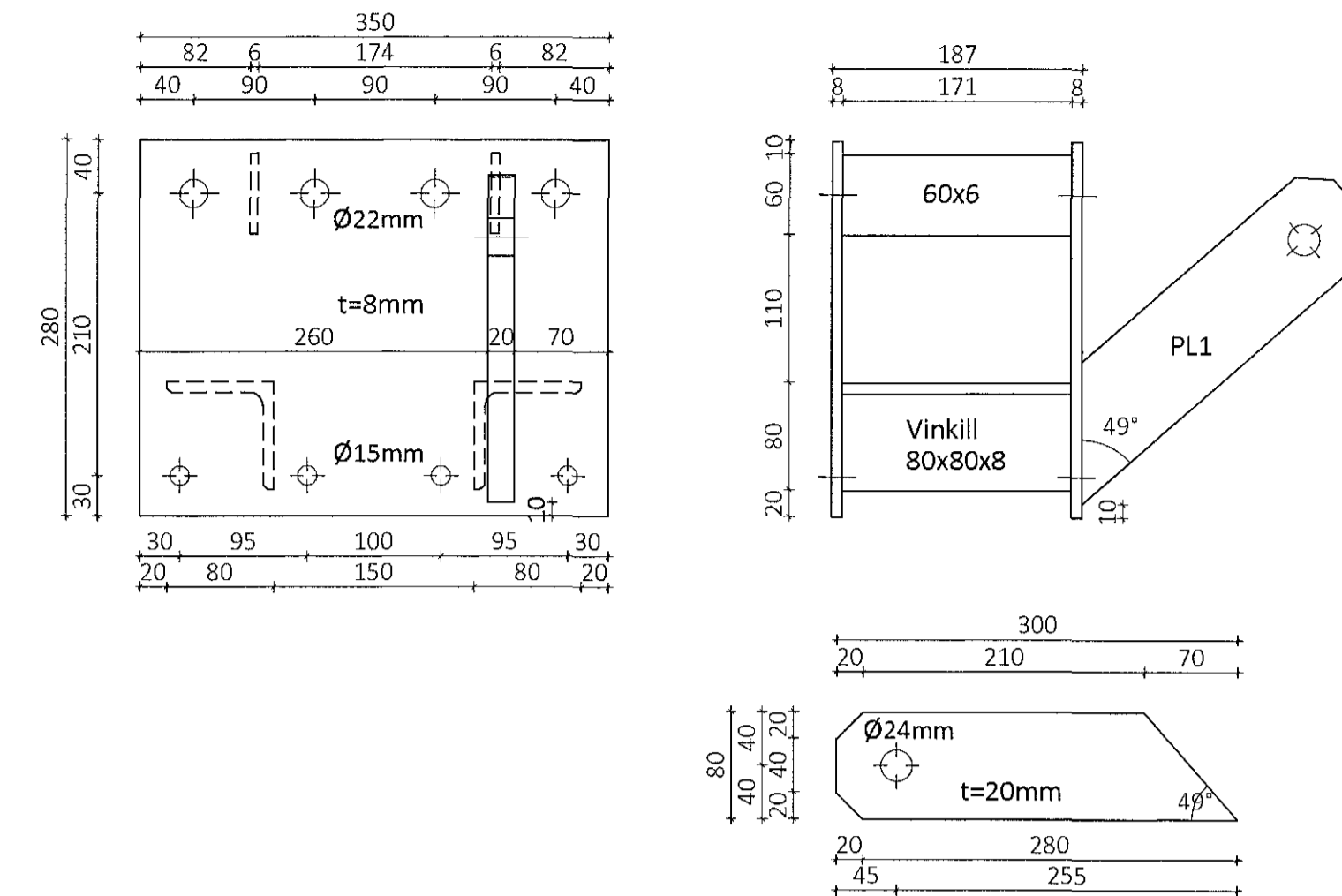
Stálfesting EH1 Mkv. 1:5  
Samtals 13 stk



Stálfesting EH2a Mkv. 1:5  
Samtals 1 stk + 2 stk spegluð



Stálfesting EH2b Mkv. 1:5  
Samtals 1 stk + 1 stk spegluð



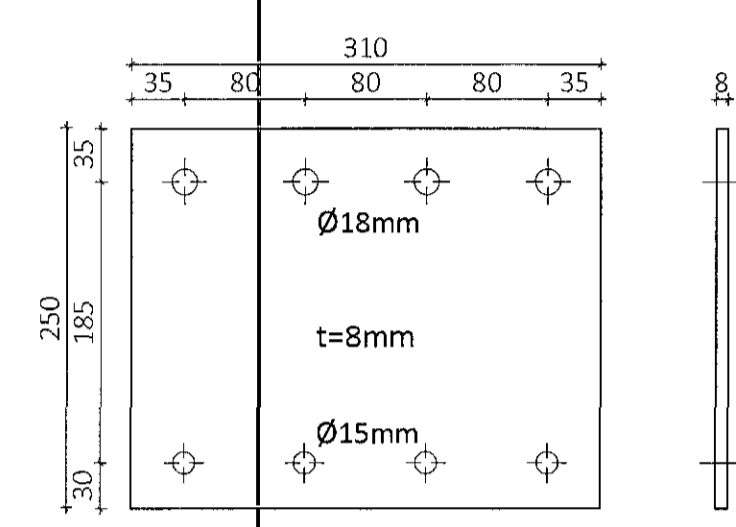
Samþykkt bann  
22. maí 2018  
Byggingafræðingur í Hálvgrá

Teikningaskrá - aðalteikningar			
Nr.	Heiti	Kvarði	Útgáfud.
A-01	Grunnmynd neðri hæðar	1:100	sept. 2017
A-02	Grunnmynd efri hæðar	1:100	sept. 2017
A-03	Útlit norður og suður	1:100	sept. 2017
A-04	Útlit austur og vestur	1:100	sept. 2017

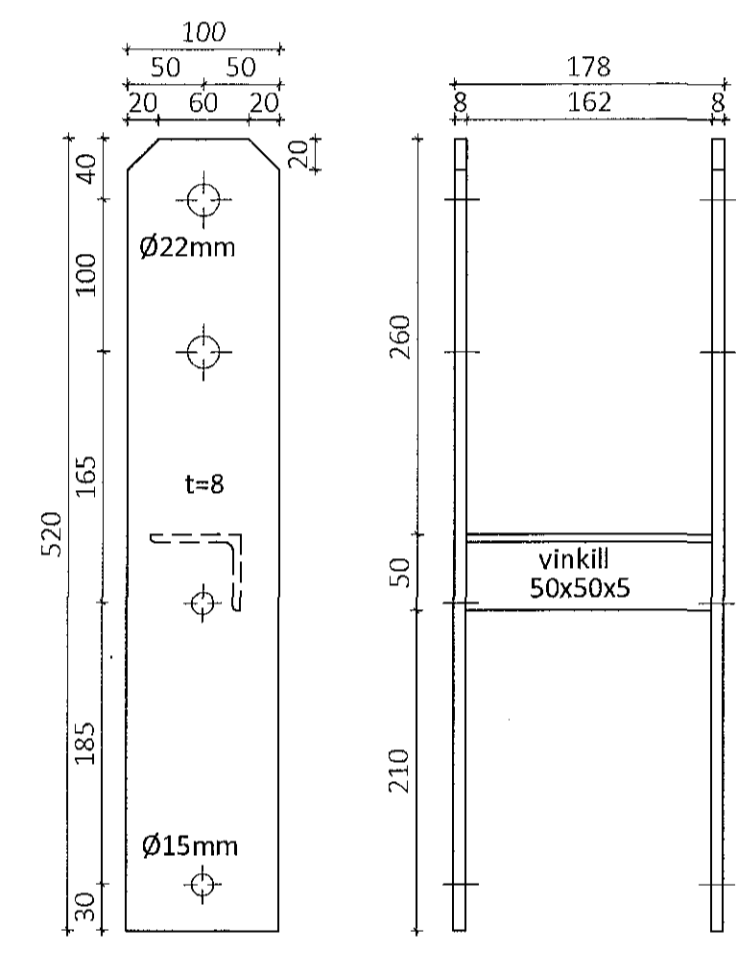
Artun höfundarstjóra  
Dags. áritunar  
17. apr. 2018

Skýringar  
Öfl máli er í mm nema annað sé tekið fram

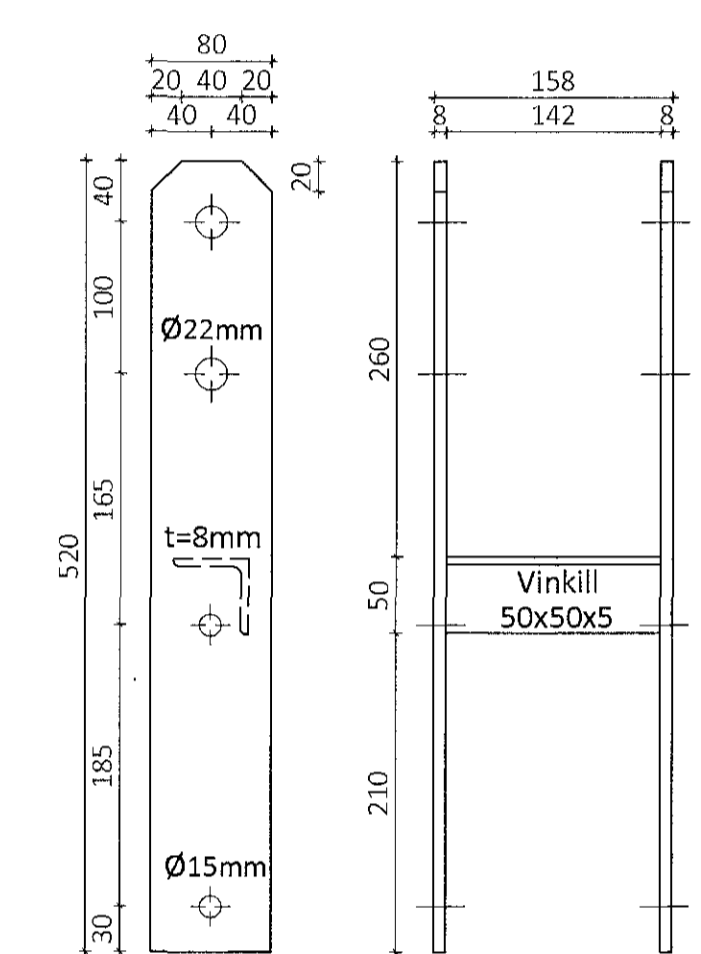
Stálfesting EH3 Mkv. 1:5  
Samtals 4 stk



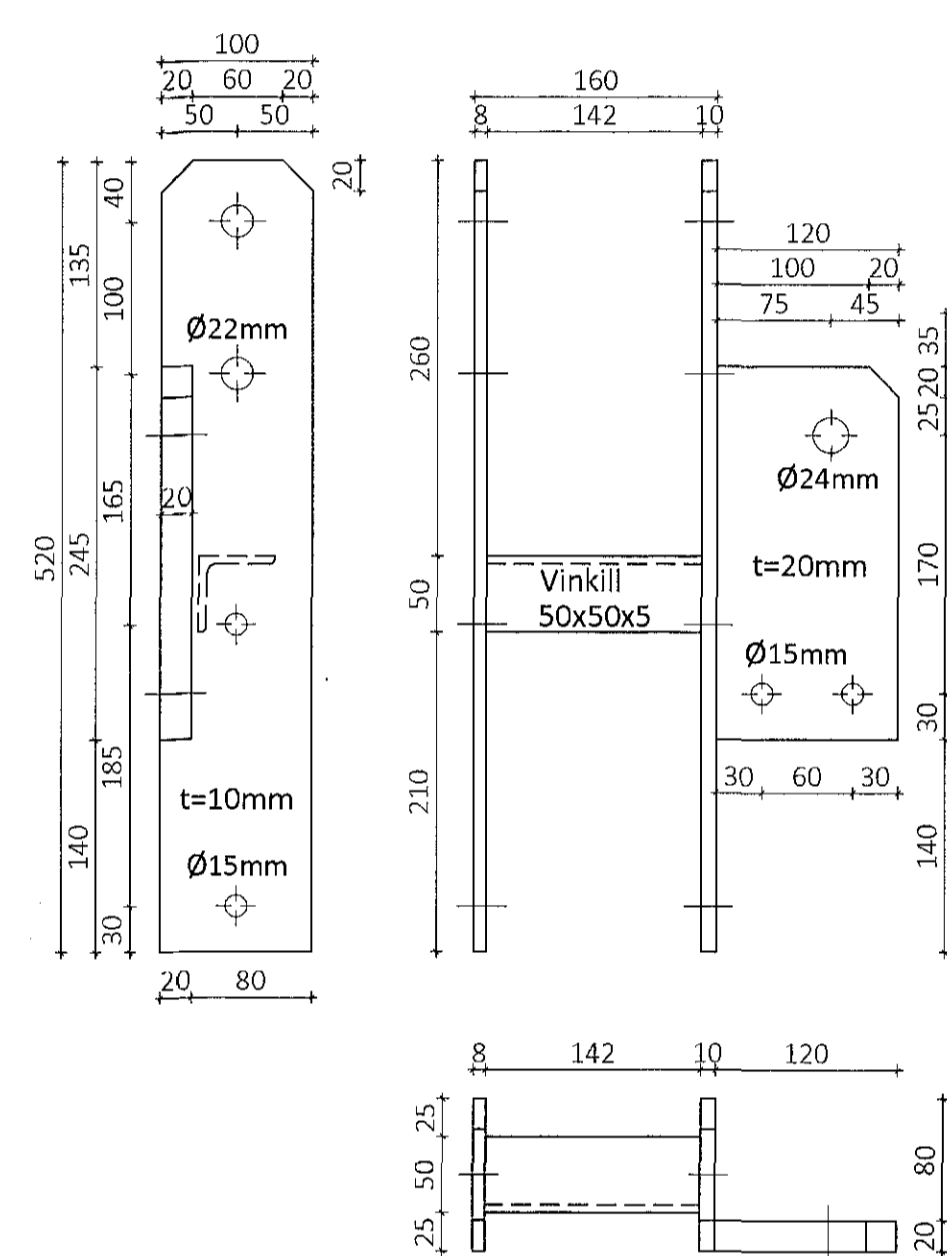
Stálfesting EH4 Mkv. 1:5  
Samtals 2 stk



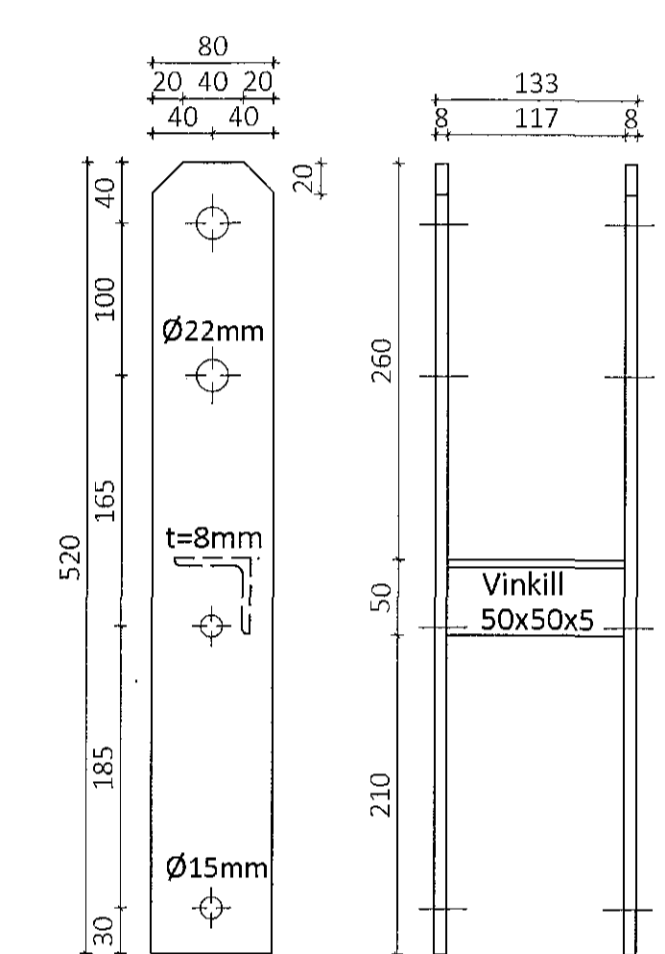
Stálfesting EH5 Mkv. 1:5  
Samtals 9 stk



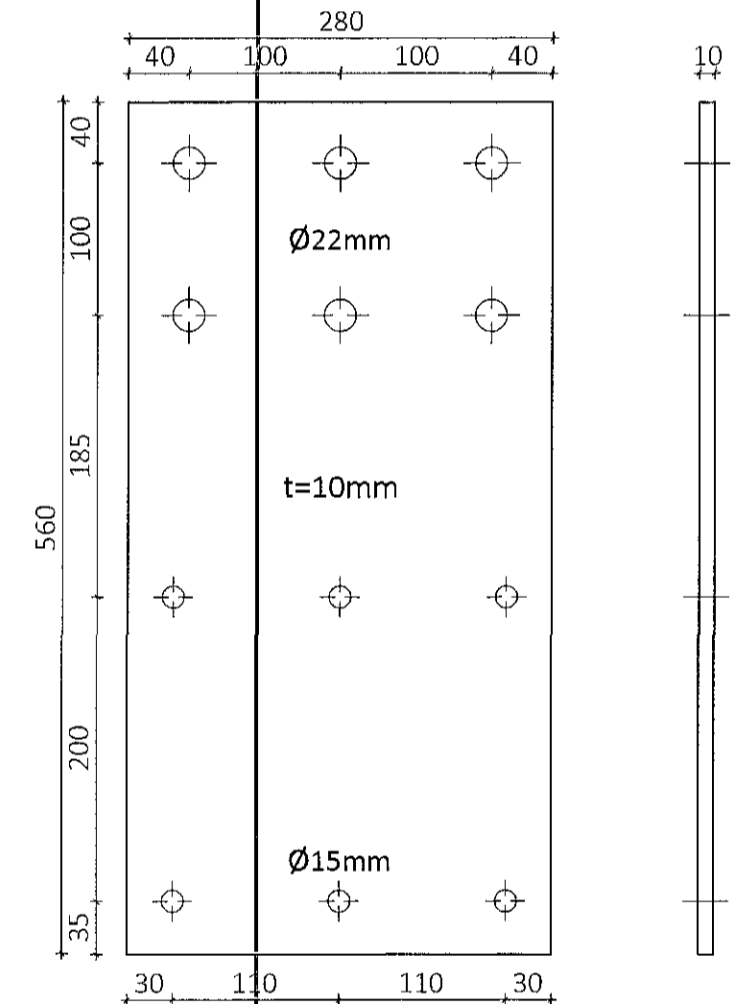
Stálfesting EH6 Mkv. 1:5  
Samtals 2 stk + 1 stk spegluð



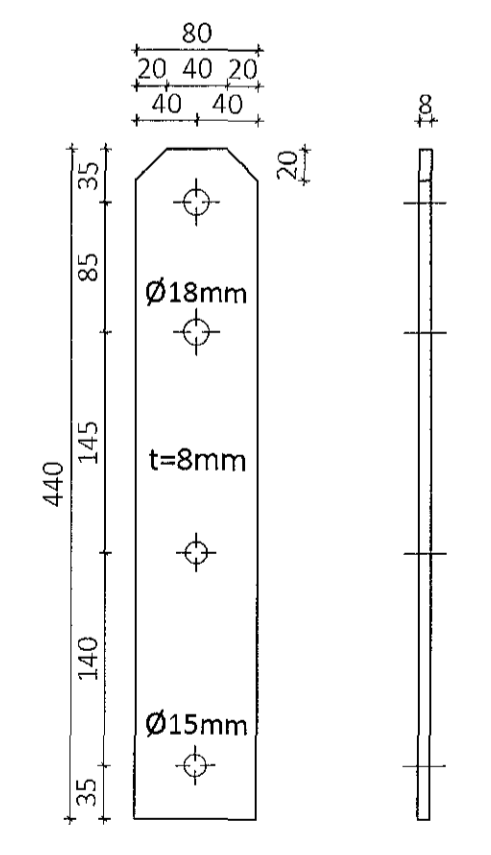
Stálfesting EH7 Mkv. 1:5  
Samtals 18 stk



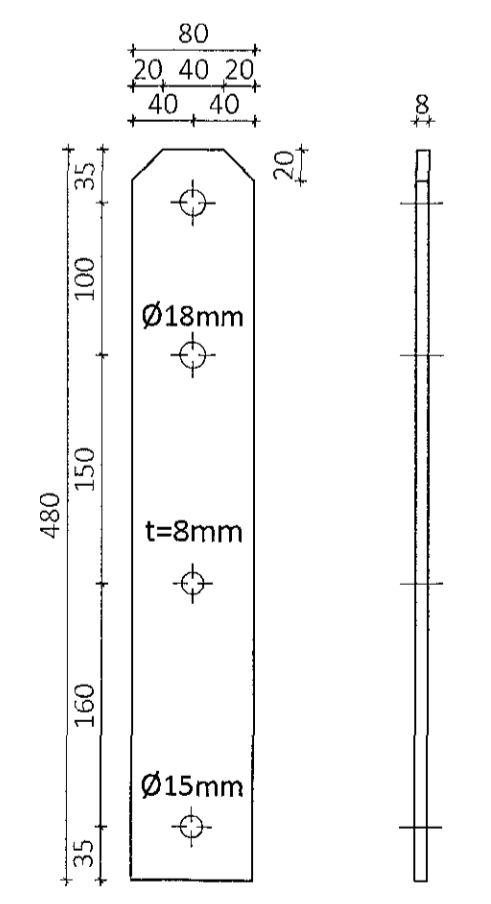
Stálfesting EH13 Mkv. 1:5  
Samtals 9 stk



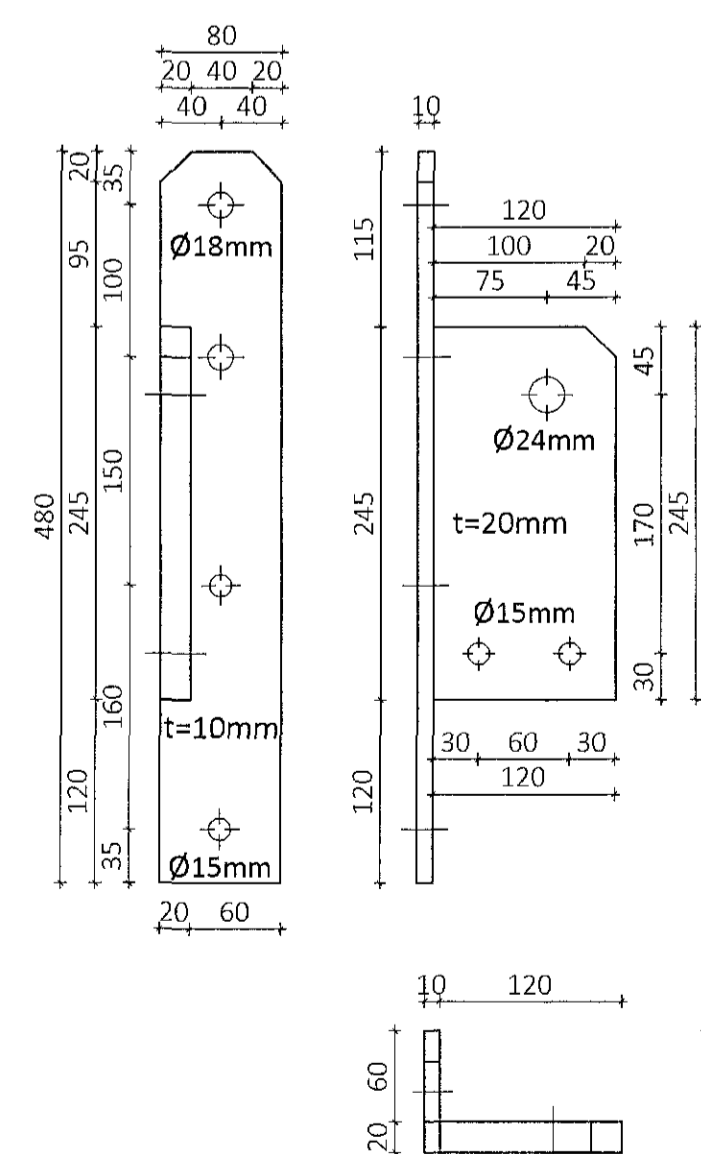
Stálfesting EH8 Mkv. 1:5  
Samtals 13 stk



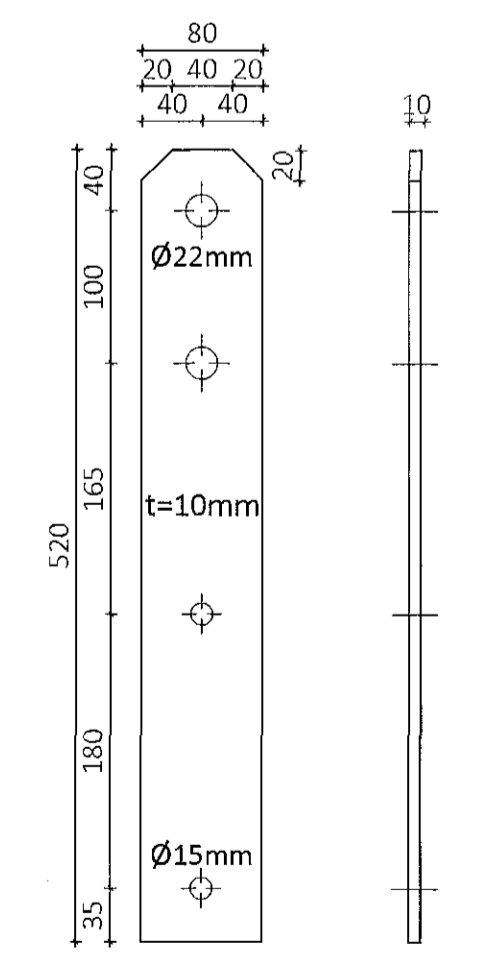
Stálfesting EH9 Mkv. 1:5  
Samtals 17 stk



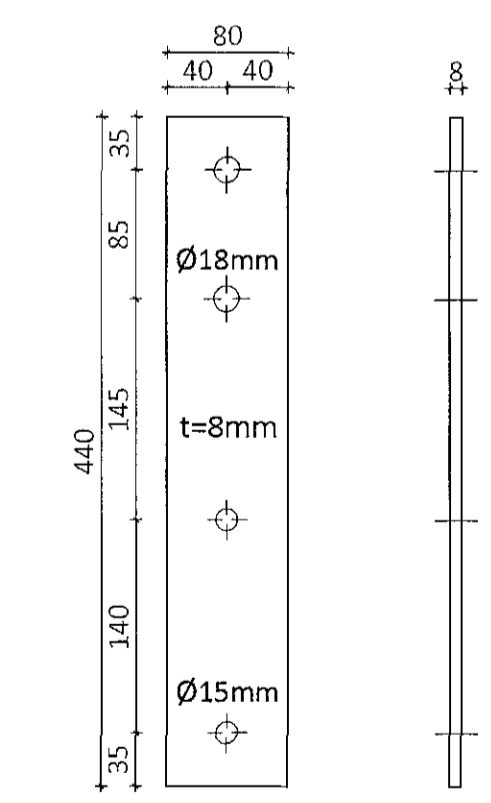
Stálfesting EH10 Mkv. 1:5  
Samtals 1 stk og 1 stk spegluð



Stálfesting EH11 Mkv. 1:5  
Samtals 2 stk



Stálfesting EH12 Mkv. 1:5  
Samtals 3 stk



Öfl afnot og áfrun teikningar að hluta eða í heild er háð skillegu leyfi LímtréVirnet ehf.			
Útg.	Dags.	Breyting	Br. af

**LímtréVirnet**  
Byggingafræðingur - Lyngholti 2 - 110 Reykjavík  
Kt. 440910-1160 - Sími: 412 5300

Heiti verks  
**Einhella 9**  
Iðnaðar- og skrifstofuhúsnæði

Heiti teikningar  
**Stálfestingar framleiðsluteikningar**

Teiknað af: LBS	Máskvarði: 1:5	Verknúmer: DL17 039
Yfirráð af: BI	Dagsetning: 27.03.2018	Gigla nr.: 1
Nafn höfundar: Bjarni Ingibergsson byggingafræðingur Kt. 030861-2729		<b>361</b>
Artun höfundar: <i>[Signature]</i>		Dags. áritunar: 17. apr. 2018

361 Einhella 9.dwg