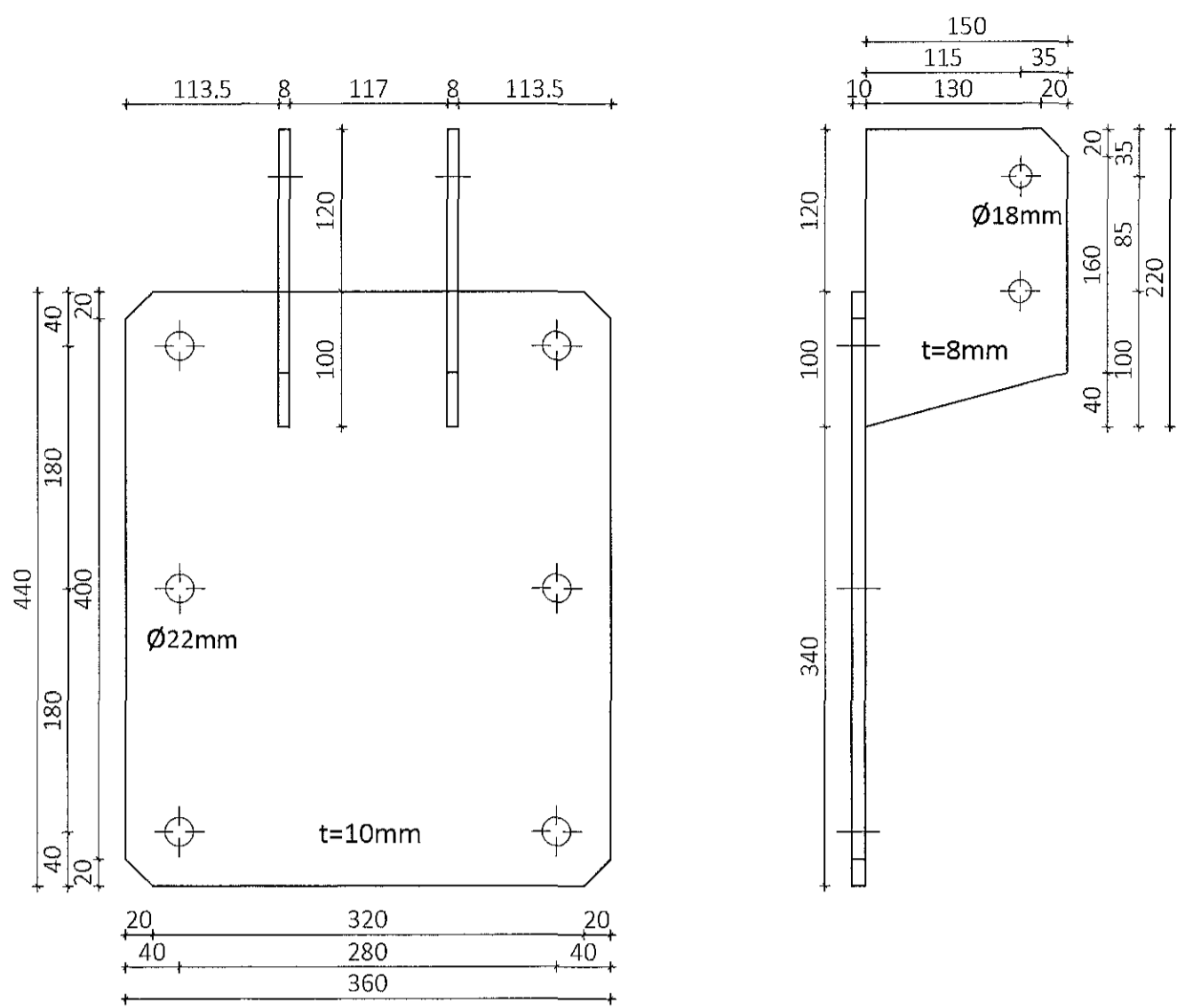
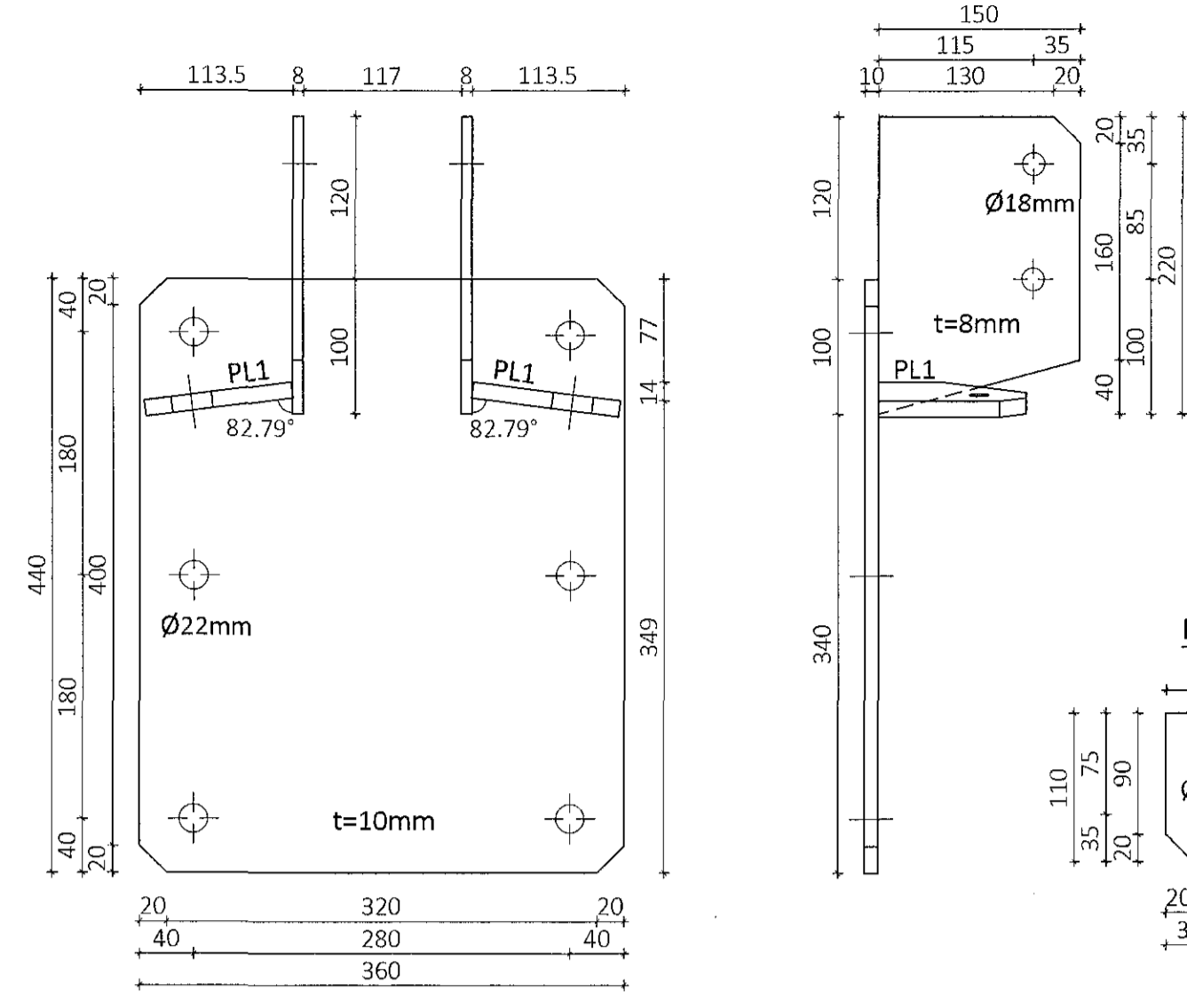


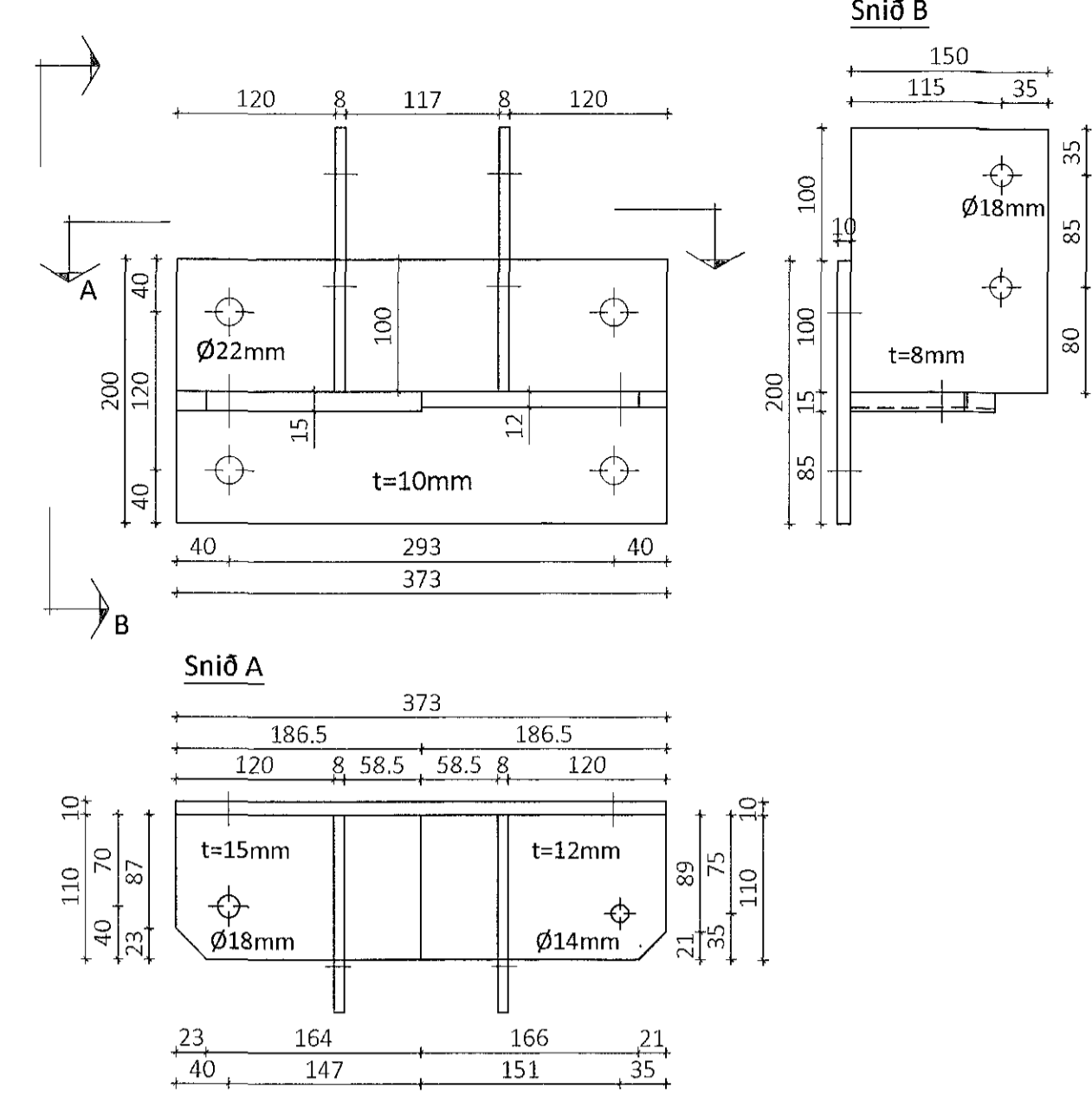
Stálfesting EH14 Mkv. 1:5
Samtals 14 stk



Stálfesting EH15 Mkv. 1:5
Samtals 4 stk



Stálfesting EH16 Mkv. 1:5
Samtals 4 stk + 4 stk spegluð



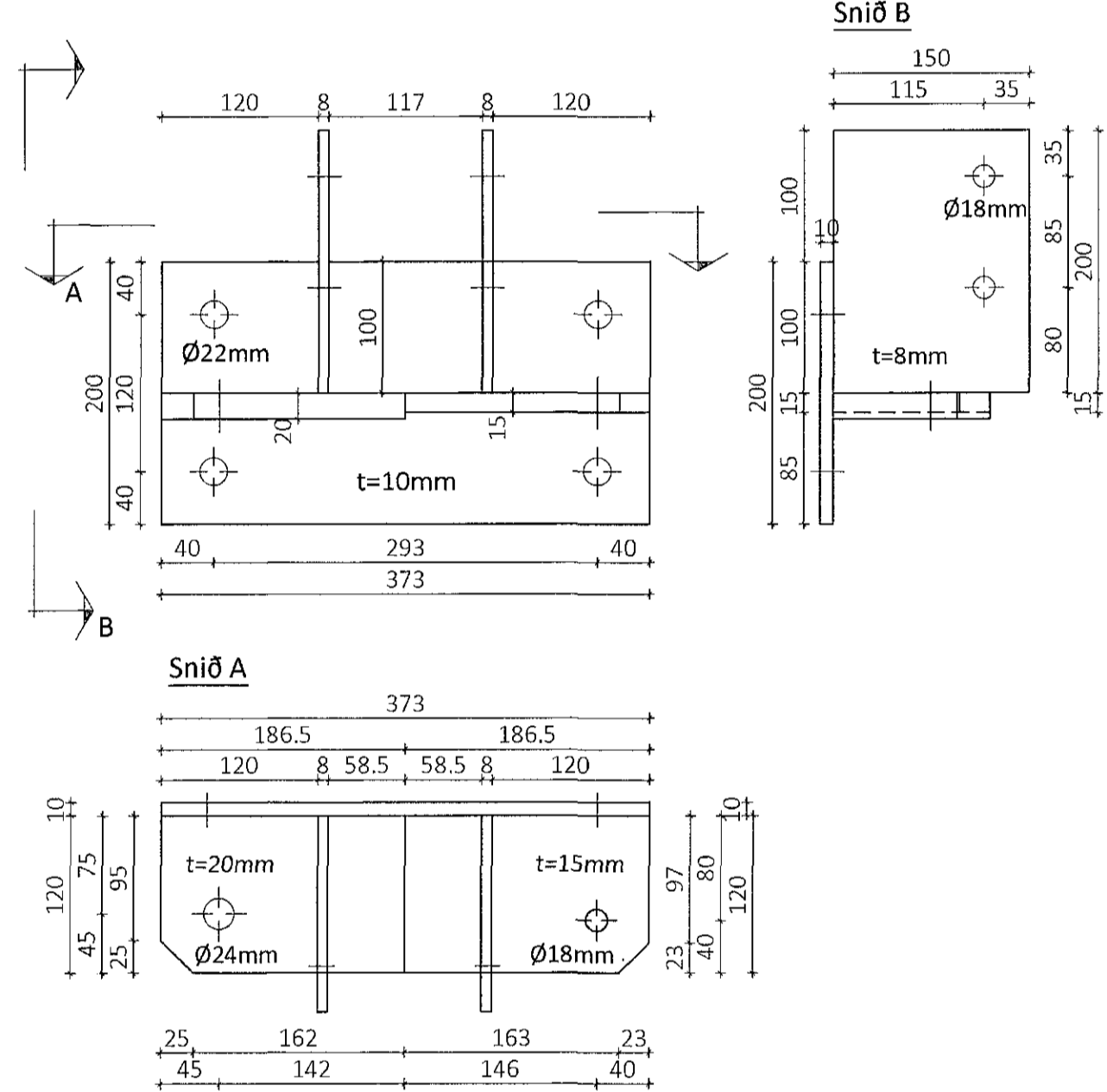
Samþykkt þann
22. maí 2018
Byggingaulltráinn í Hafnarvík

Teikningaskrá - aðalteikningar			
Nr.	Heiti	Kvarði	Útgáfud.
A-01	Stuðningur aðal hlaðar	1:100	sept. 2017
A-02	Stuðningur aðal hlaðar	1:100	sept. 2017
A-03	Stítt neyðar og gætur	1:100	sept. 2017
A-04	Stítt austur og vantar	1:100	sept. 2017

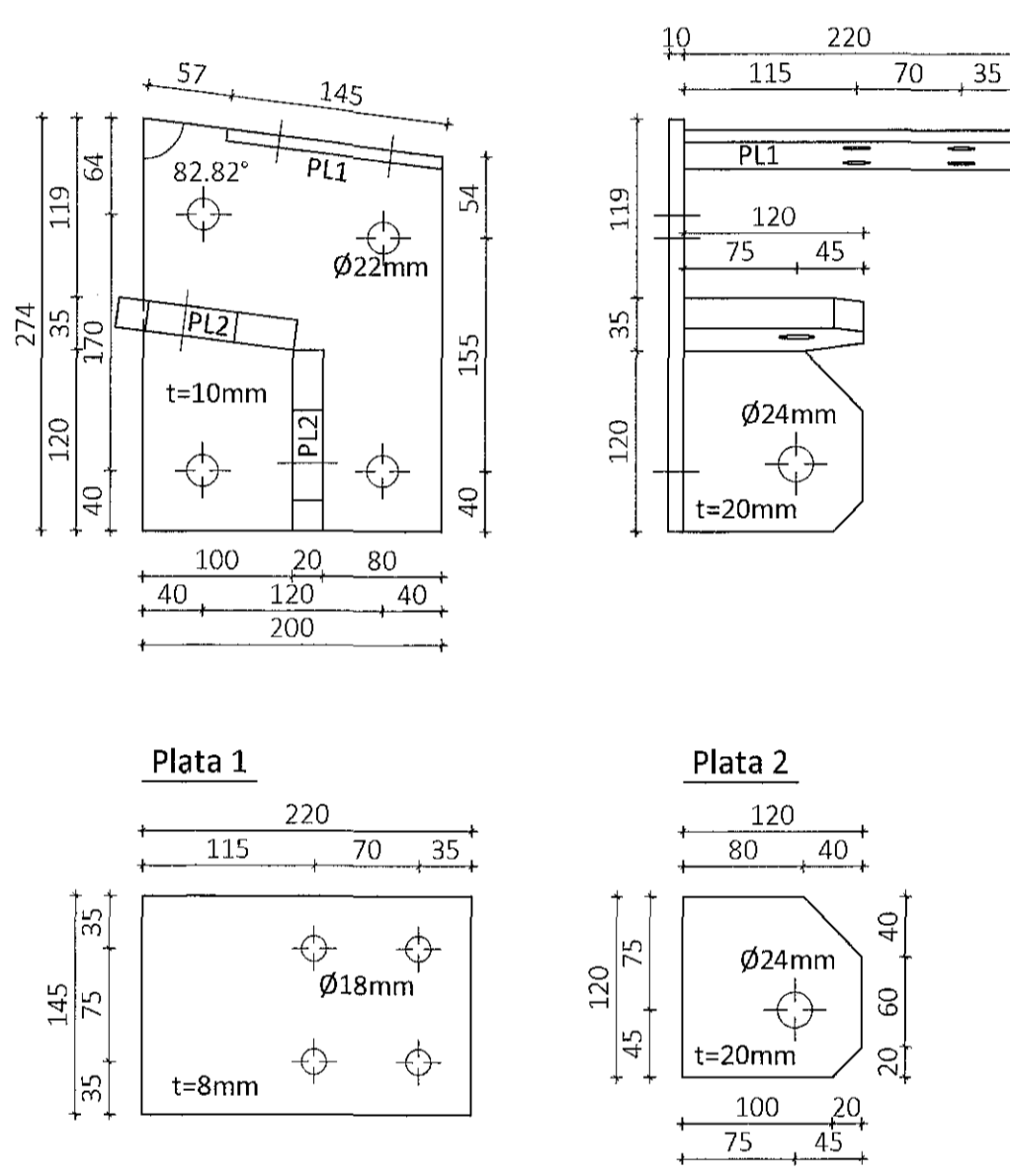
Amun hefur tekið þessu teikningu fyrir
Dagp. áritunar
17. apríl 2019

Skýringar
Öfl máli eru í rúm nema sannað sé tekið fram

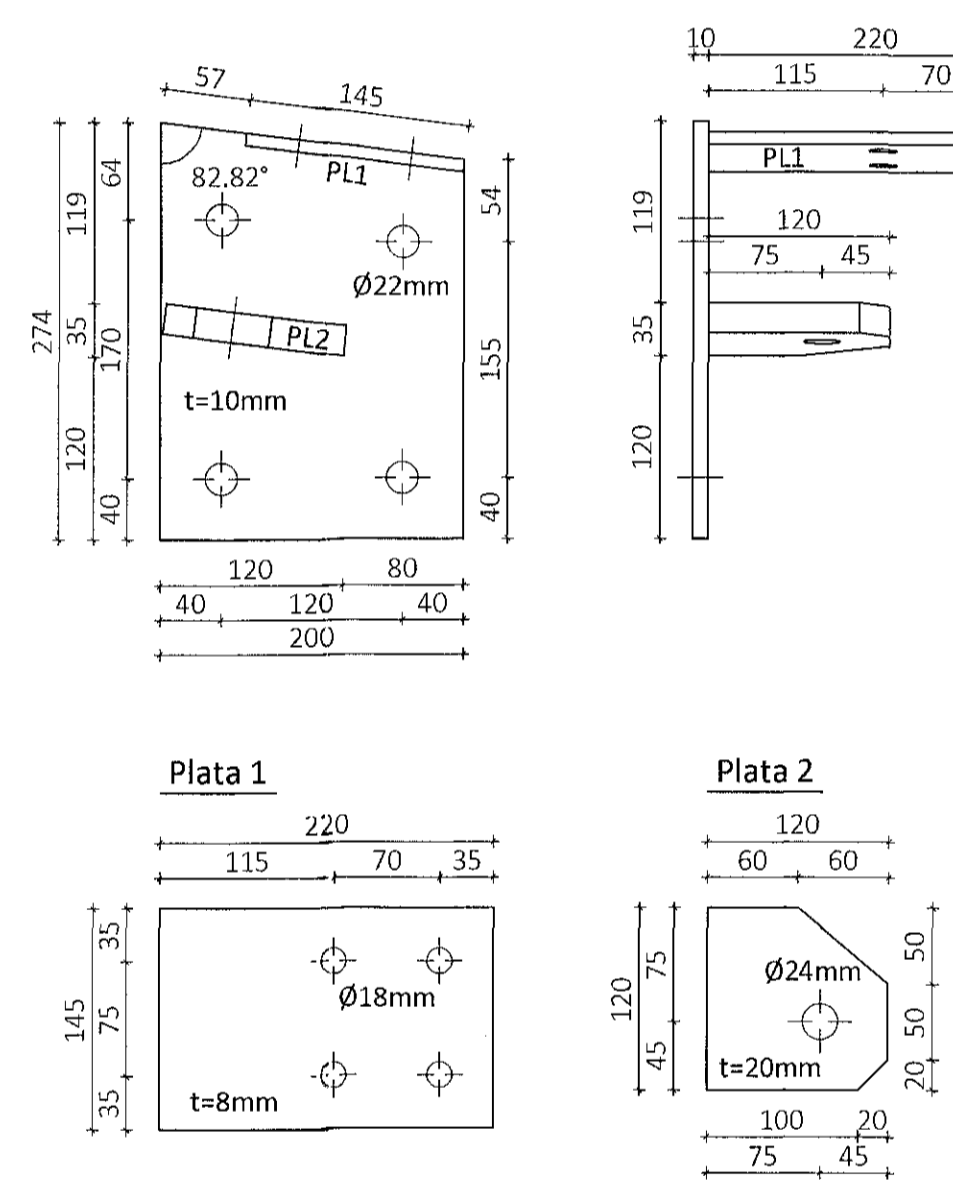
Stálfesting EH17 Mkv. 1:5
Samtals 4 stk + 4 stk spegluð



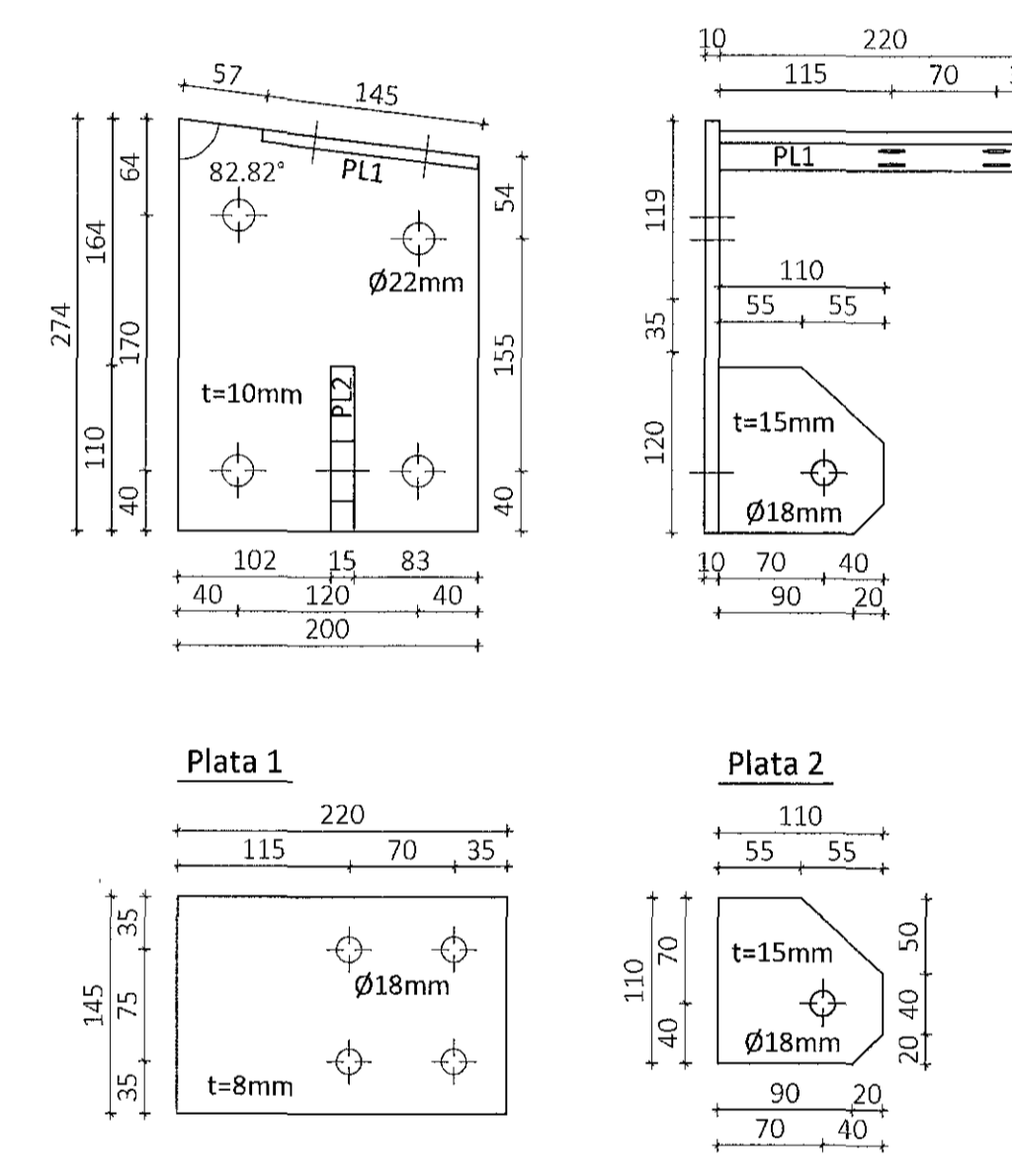
Stálfesting EH18 Mkv. 1:5
Samtals 1 stk + 1 stk spegluð



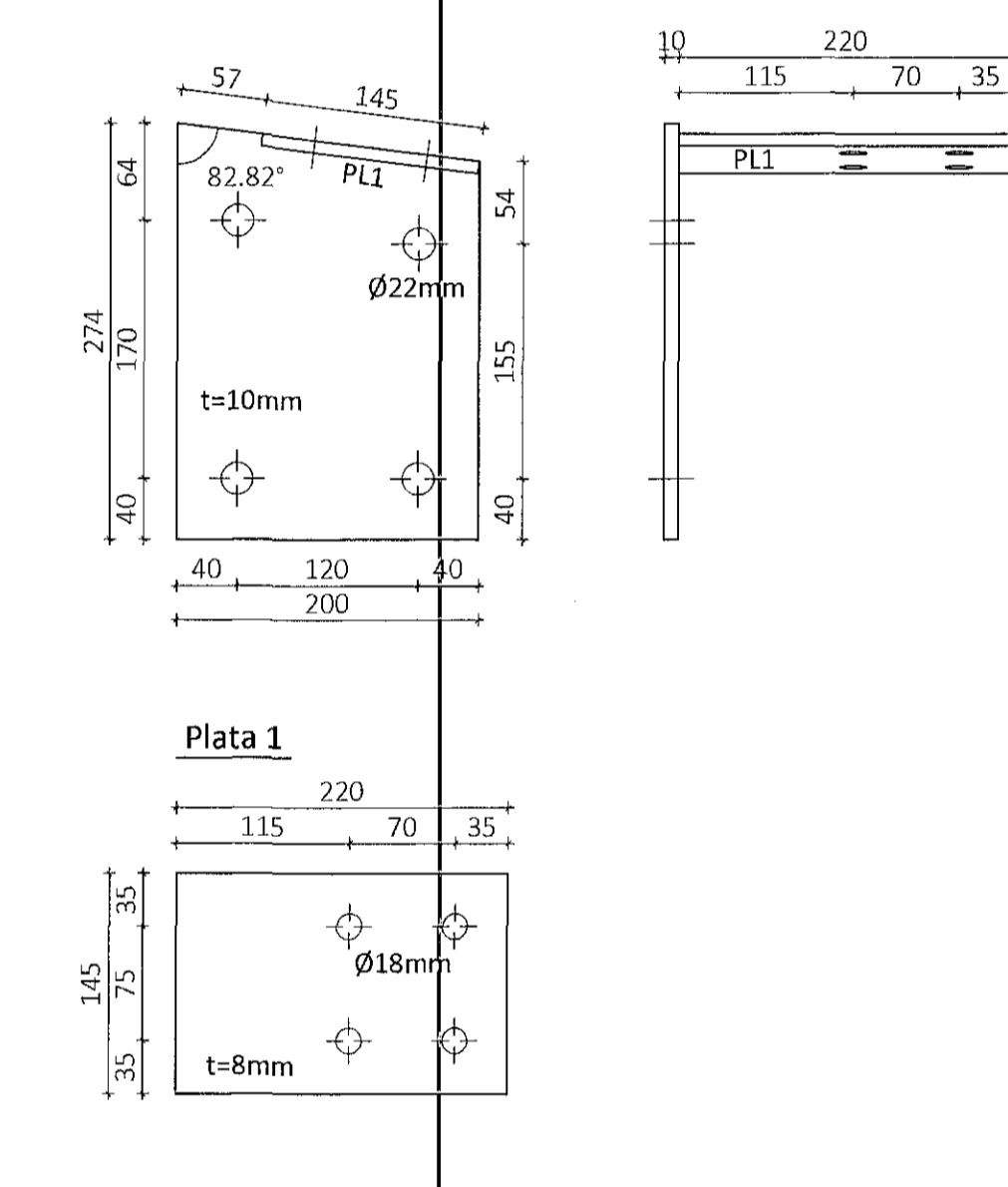
Stálfesting EH19 Mkv. 1:5
Samtals 3 stk + 3 stk spegluð



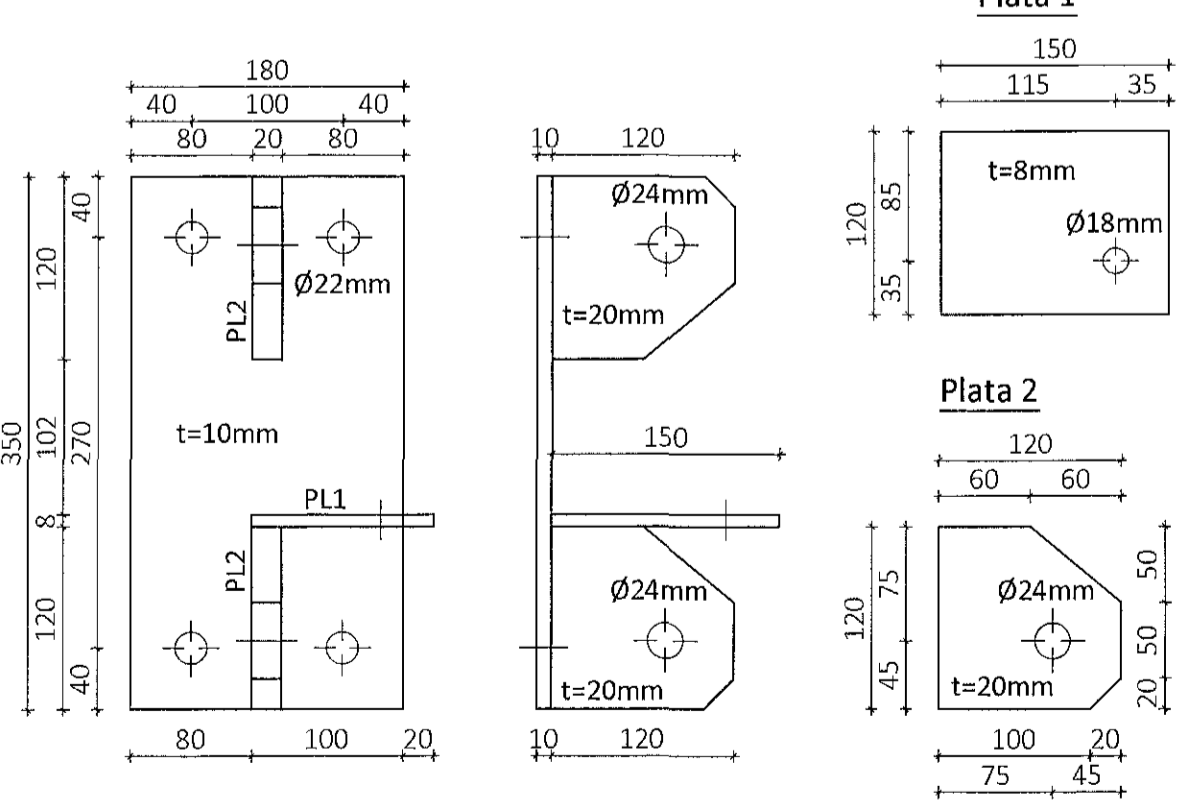
Stálfesting EH20 Mkv. 1:5
Samtals 1 stk + 2 stk spegluð



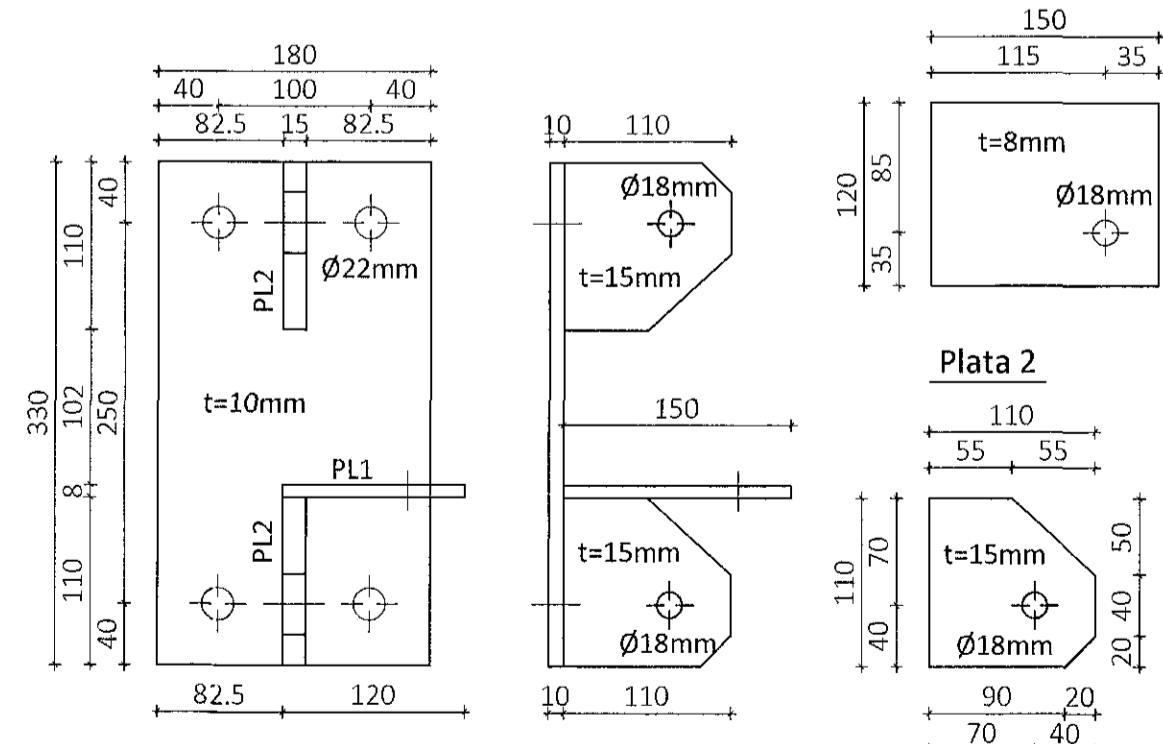
Stálfesting EH21 Mkv. 1:5
Samtals 4 stk + 3 stk spegluð



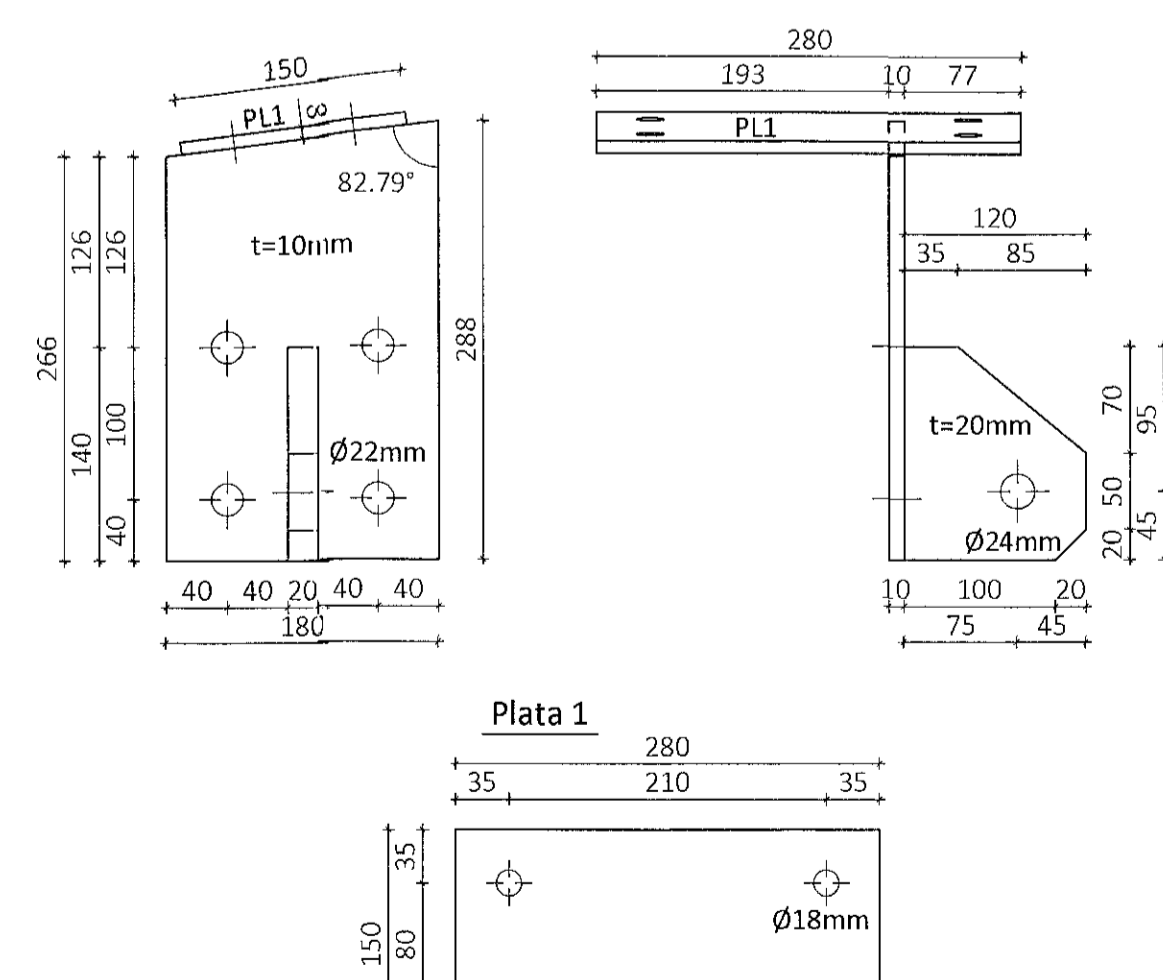
Stálfesting EH22 Mkv. 1:5
Samtals 4 stk + 4 stk spegluð



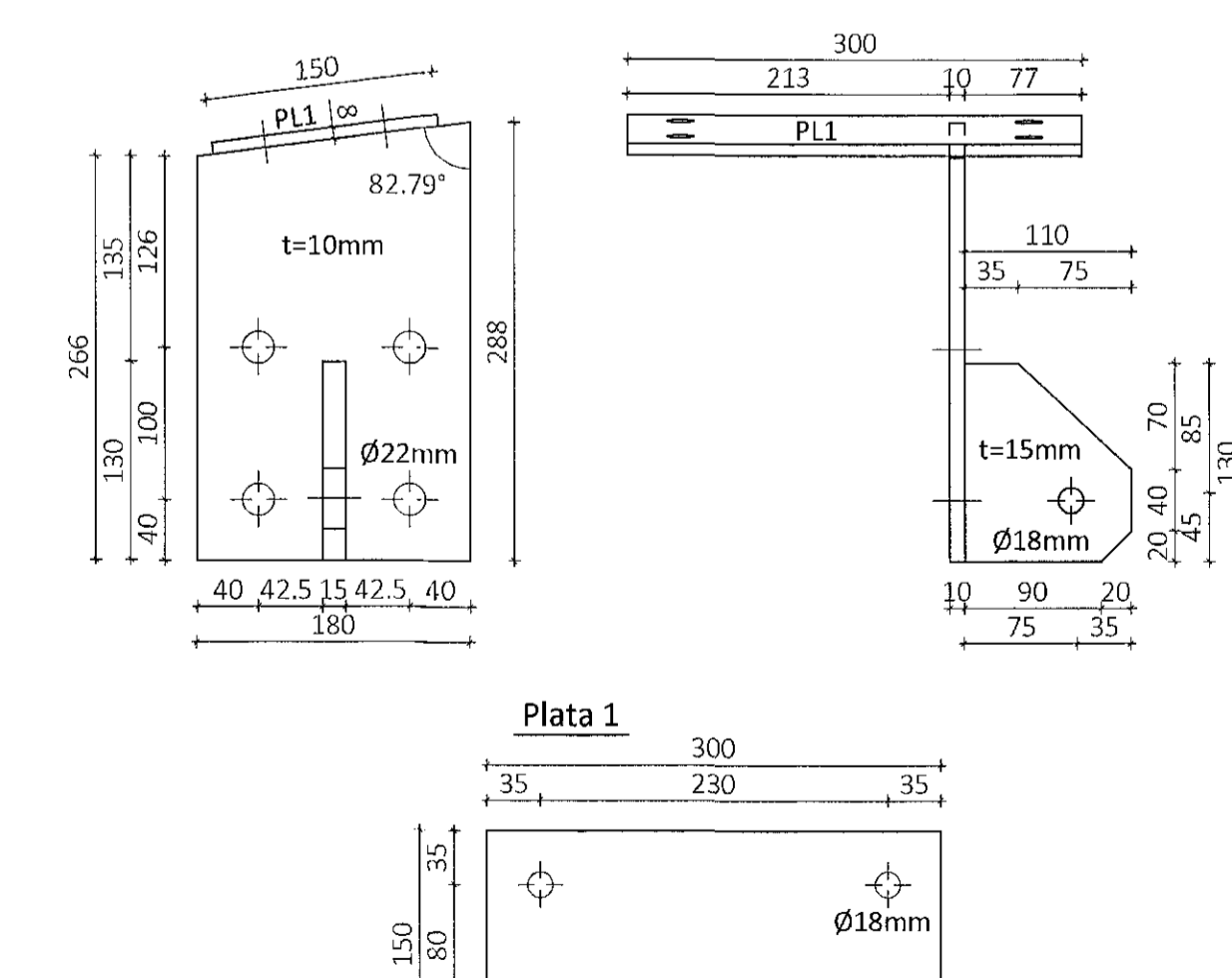
Stálfesting EH23 Mkv. 1:5
Samtals 3 stk + 3 stk spegluð



Stálfesting EH24 Mkv. 1:5
Samtals 1 stk + 1 stk spegluð



Stálfesting EH25 Mkv. 1:5
Samtals 1 stk + 2 spegluð



Útg.	Dagp.	Bræying	Br. af

Öfl afnot og afritun teikningar að hluta eða í heild er háð svirlegu leyfi ÚmréttVernet ehf.
ÚmréttVernet
Byggingaulltráinn - Lynghóla 2 - 110 Reykjavík
Kt. 400310-1160 - Sími 412 9300

Heiti vens
Einella 9
Iðnaðar- og skrifstofuhúsnæði

Heiti teikningar
Stálfestingar framleiðsluteikningar

Teiknað af:	Málkvæði:	Vörslunúmer:
LBS	1:5	DL17 039

Yfirfarð af:	Dagsetning:	Utgáfa nr.:	Nr. teikningar:
Bl	13.04.2018	1	

Nafn höfundar
Bjarni Ingbergsson
bygginga- og skrifstofuáæðingur
Kt. 030806-2729

Amun hefur tekið þessu teikningu fyrir
Dagp. áritunar
17. apríl 2018

361 Einella 9.dwg