

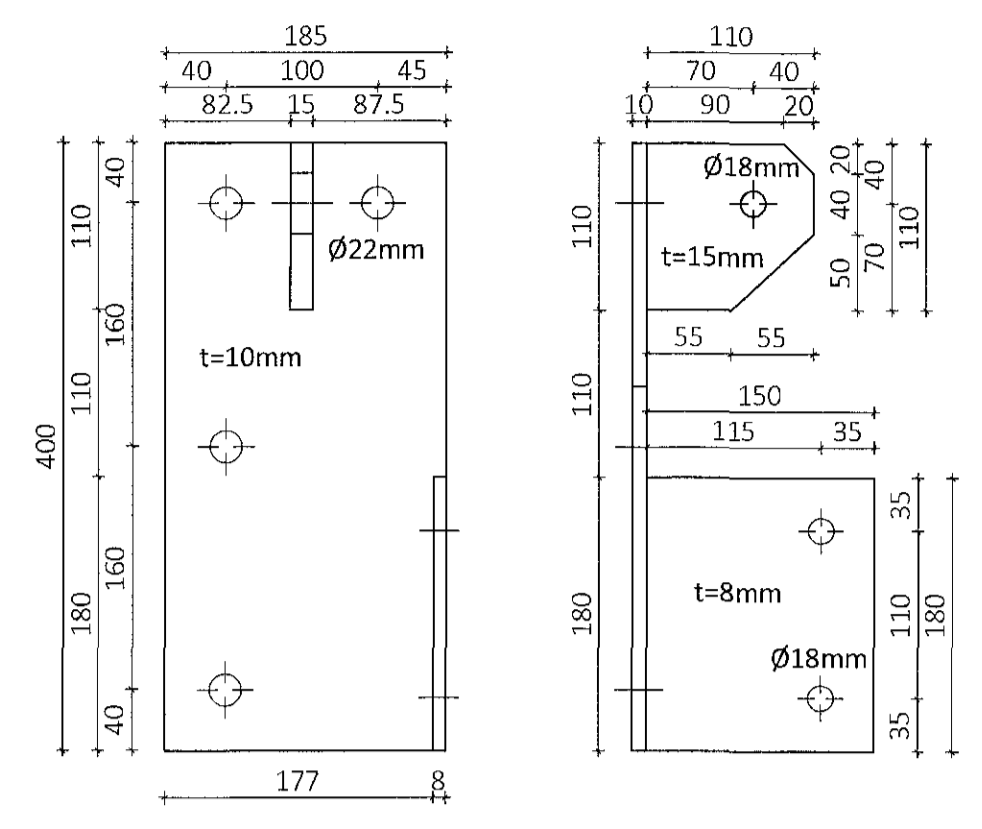
Samþykkt þann
22. maí 2018
Byggingafulltrúinn í Hlíðinni

Teikningarkrá - aðaltekningar			
Nr.	Heiti	Kvarði	Dagfærð.
A-01	Stöðunarmynd meðli hæðar	1:100	sept. 2017
A-02	Stöðunarmynd ofri hæðar	1:100	sept. 2017
A-03	Lítil hæðar og hæðar	1:100	sept. 2017
A-04	Lítil austur og vestur	1:100	sept. 2017

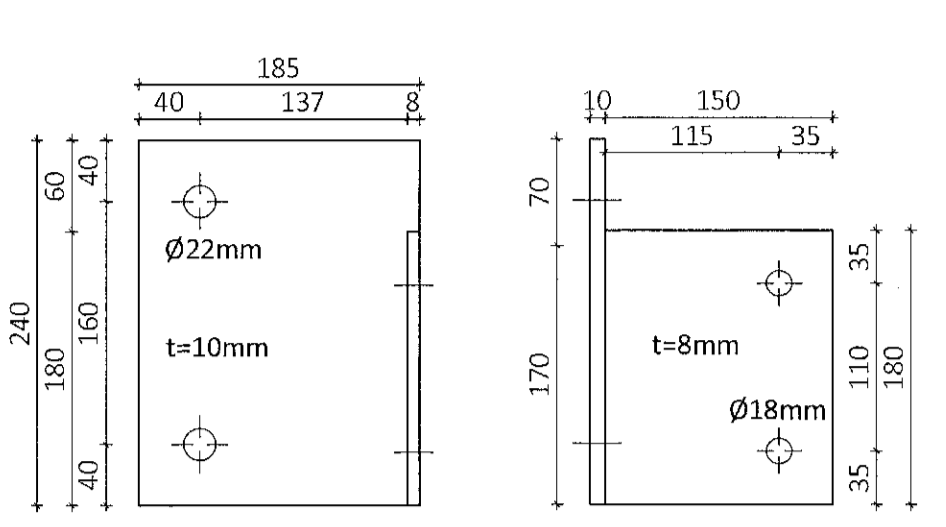
Airtun hönnunartíðni
Dags. áritunar
17. apríl 2018

Skýringar
Öll mál eru í mm nema annað sé tekið fram

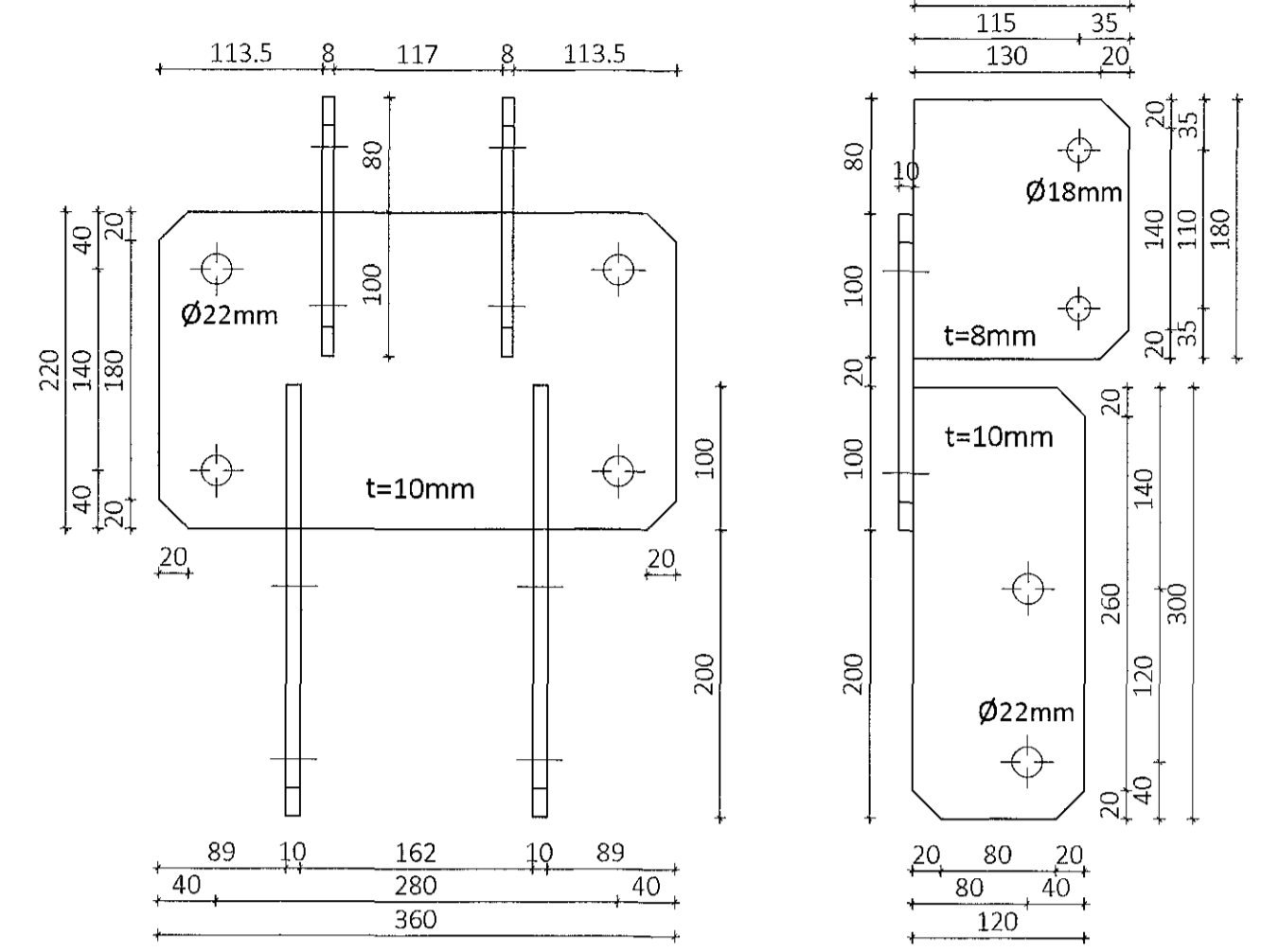
Stálfesting EH26 Mkv. 1:5
Samtals 3 stk + 3 stk spegluð



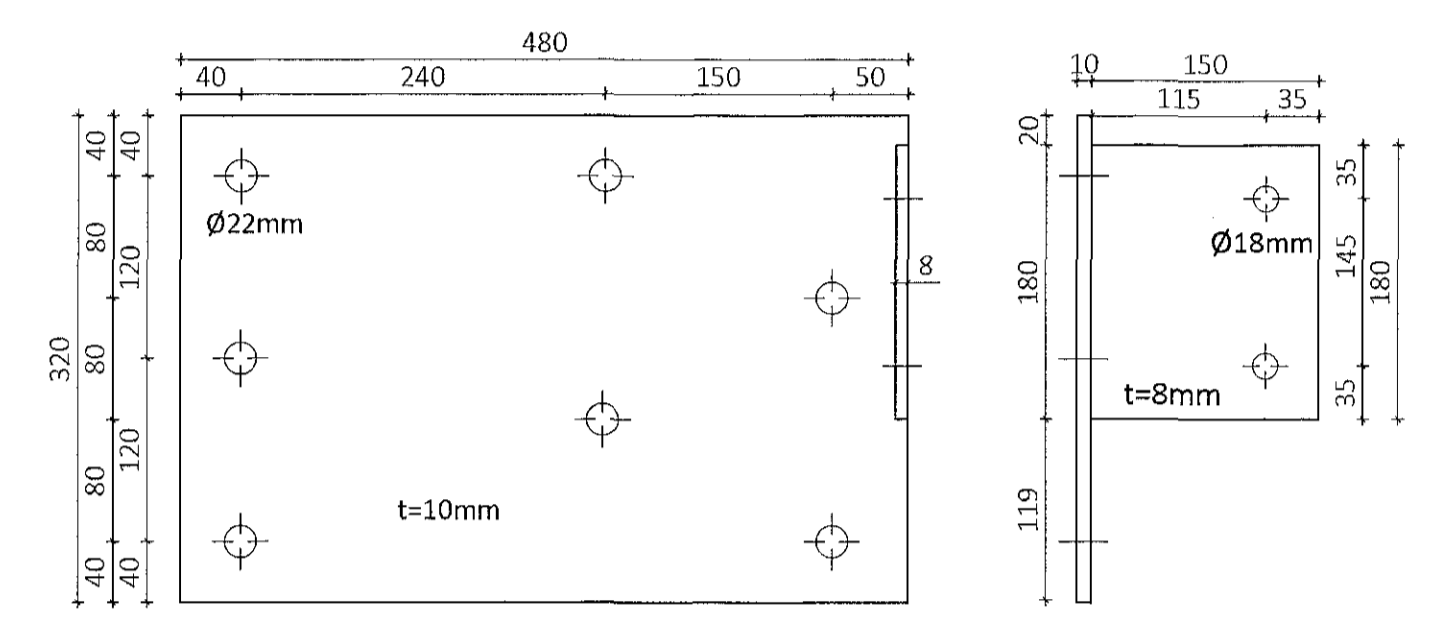
Stálfesting EH27 Mkv. 1:5
Samtals 3 stk + 3 stk spegluð



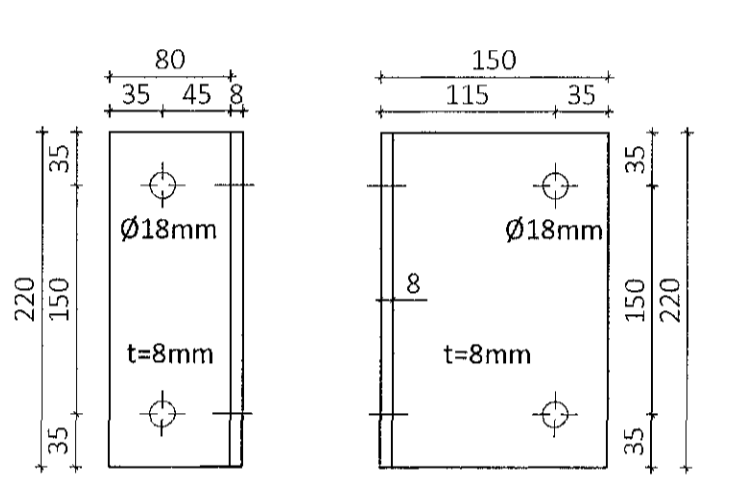
Stálfesting EH28 Mkv. 1:5
Samtals 2 stk



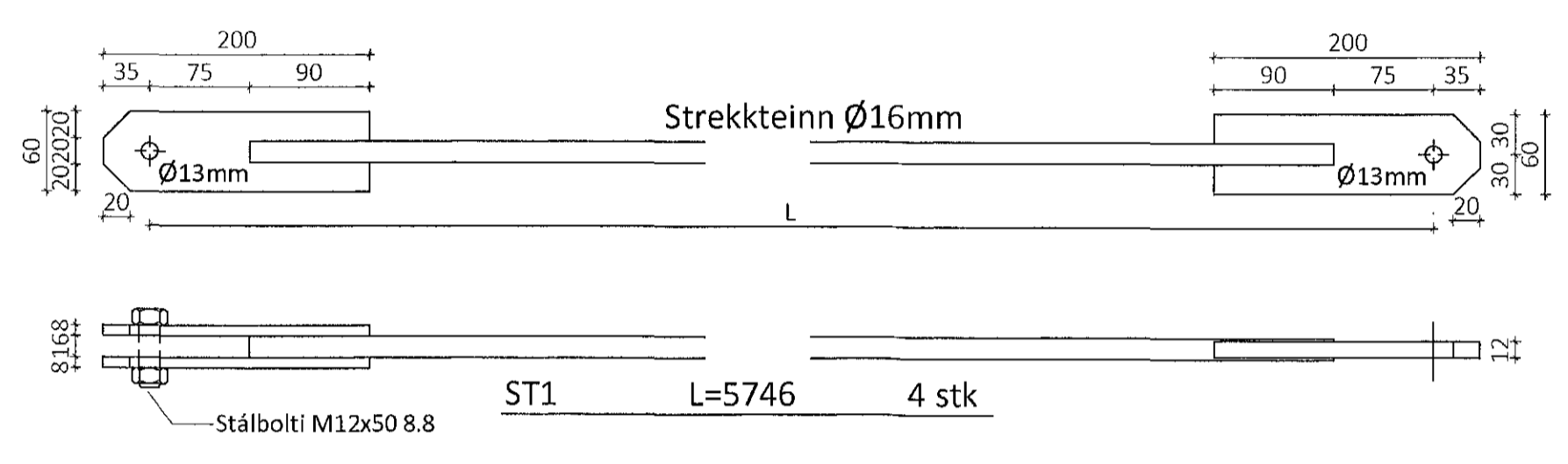
Stálfesting EH29 Mkv. 1:5
Samtals 9 stk + 9 stk spegluð



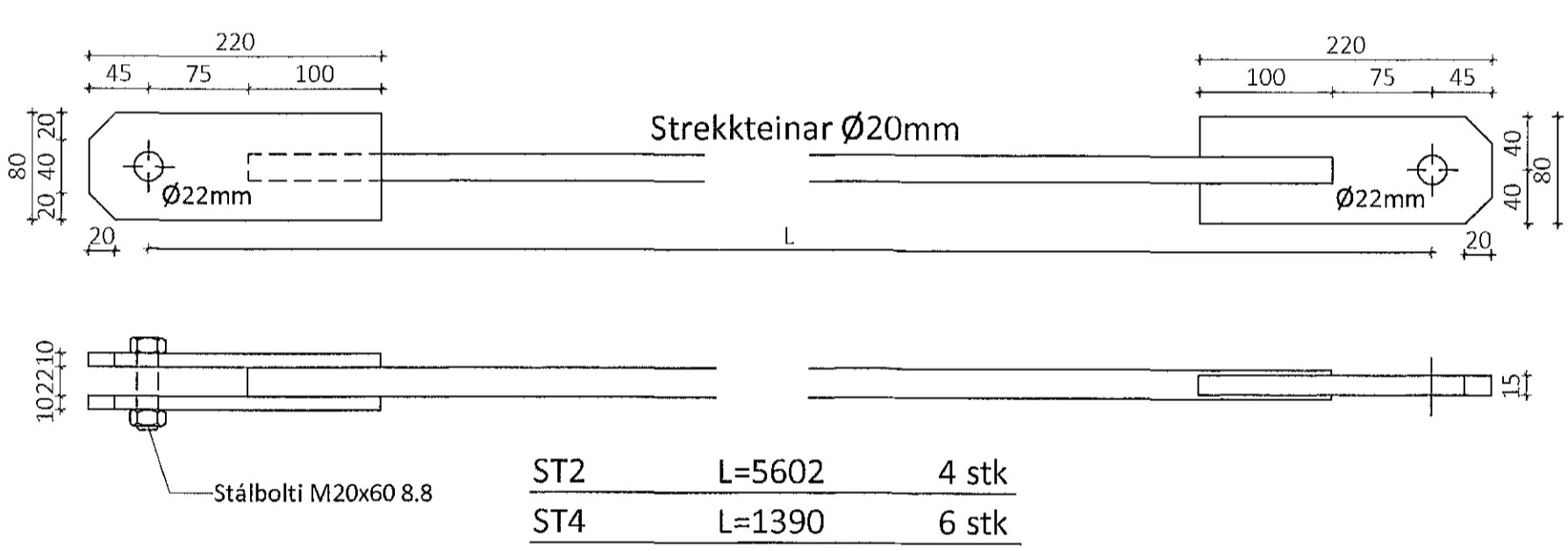
Stálfesting EH30 Mkv. 1:5
Samtals 2 stk



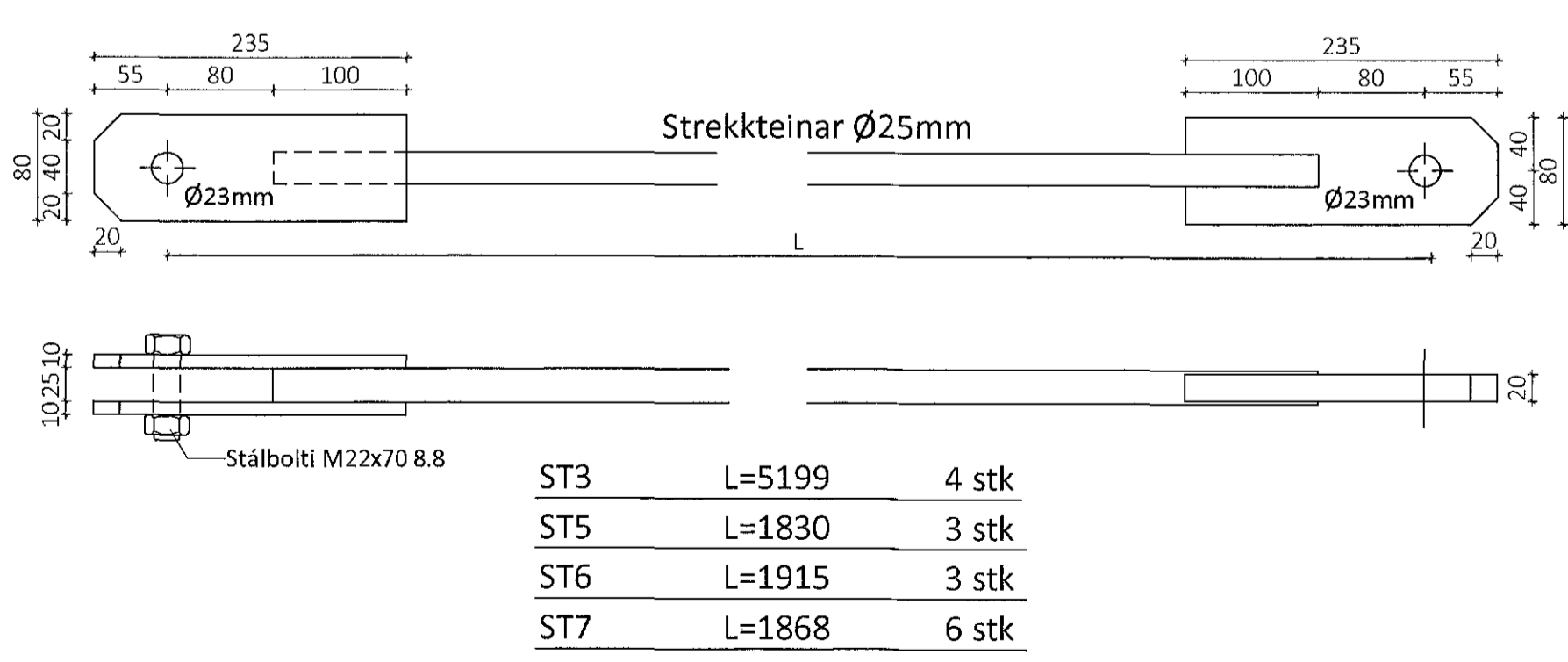
ST1 Strekkteinar Mkv. 1:5



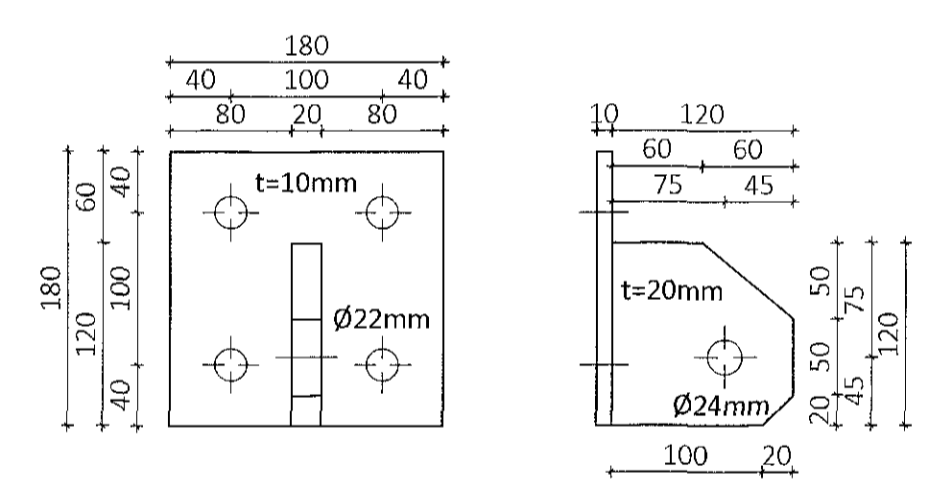
ST2 og 4 Strekkteinar Mkv. 1:5



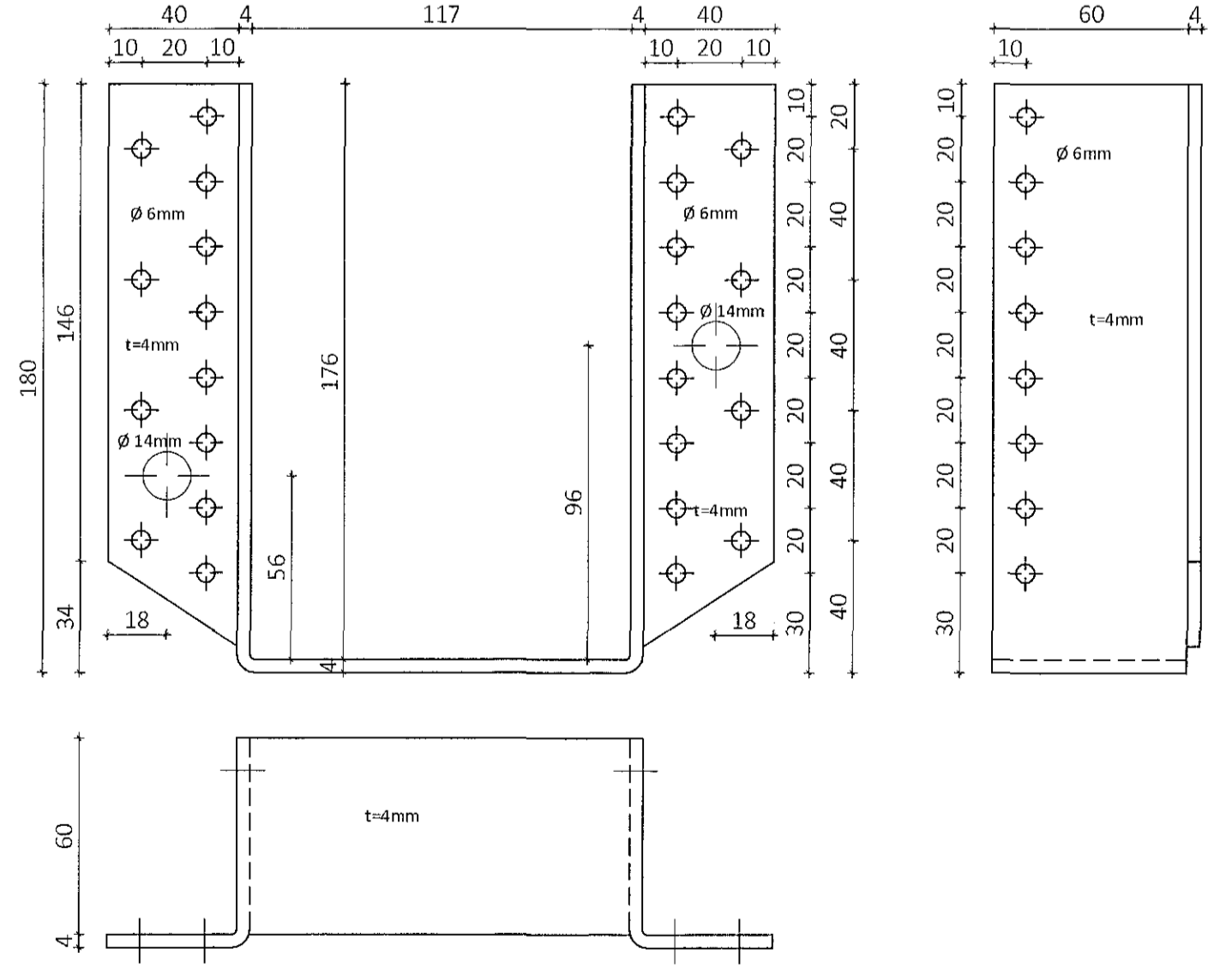
ST3, 5 og 6 Strekkteinar Mkv. 1:5



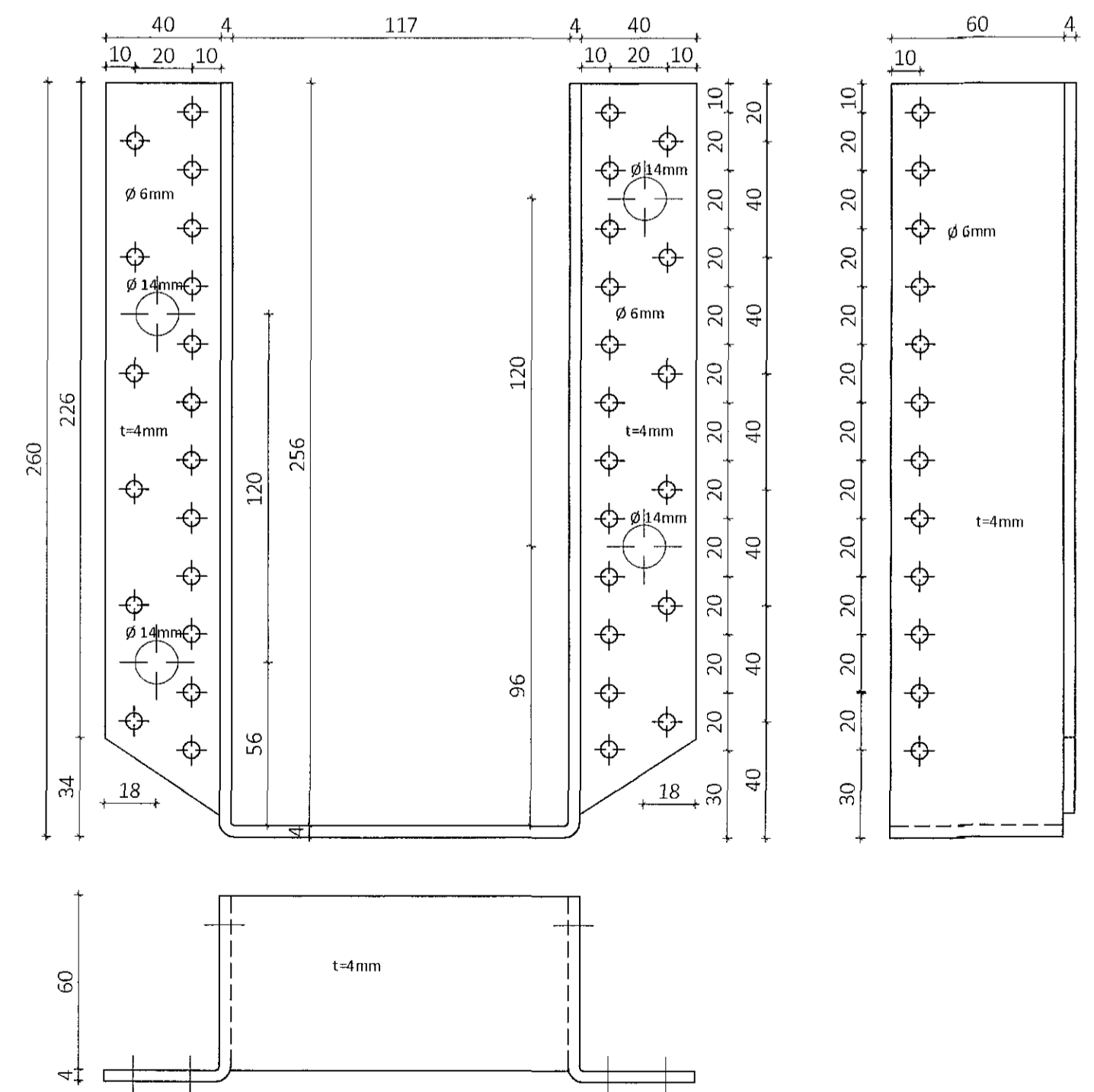
Stálfesting EH31 Mkv. 1:5
Samtals 6 stk



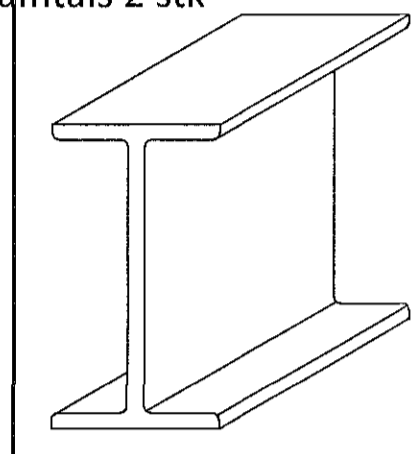
Stálfesting BN4 115x180 Mkv. 1:2
Samtals 24 stk



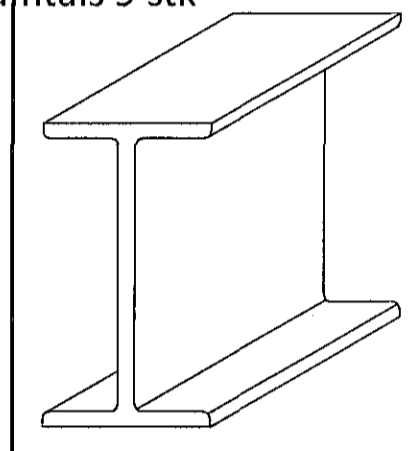
Stálfesting BN5 115x260 Mkv. 1:2
Samtals 160 stk



ÍPE200 L=110mm Mkv. 1:5
Samtals 2 stk



ÍPE200 L=180mm Mkv. 1:5
Samtals 9 stk



Öst skilríki og skýringar tekið tillit til þess að þetta er í hönd og hald skilríki í hönd skilríki ehf.

Útg.	Dagur	Breyting	Br. af



<p>Hélli verk Einhella 9 Iðnaðar- og skrifstofuhúsnæði</p>			
<p>Hélli teikningar Stálfestingar framleiðsluteikningar</p>			
Teiknað af:	Mellissvið:	Verndúmer:	
LBS	1:5, 1:2	DL17 039	
Yfirfarð af:	Dagsetning:	Útgáfur nr.:	Nr. teikningar
	13.04.2018	1	
<p>Nafn hönnuðar Bjarni Ingbergsson byggingateknifræðingur Kt. 030861-2729</p>			<p>363</p>
<p>Airtun hönnunartíðni Dags. áritunar</p>			<p>17. apríl 2018</p>
<p>361 Einhella 9.dwg Blaðnúmer 41</p>			