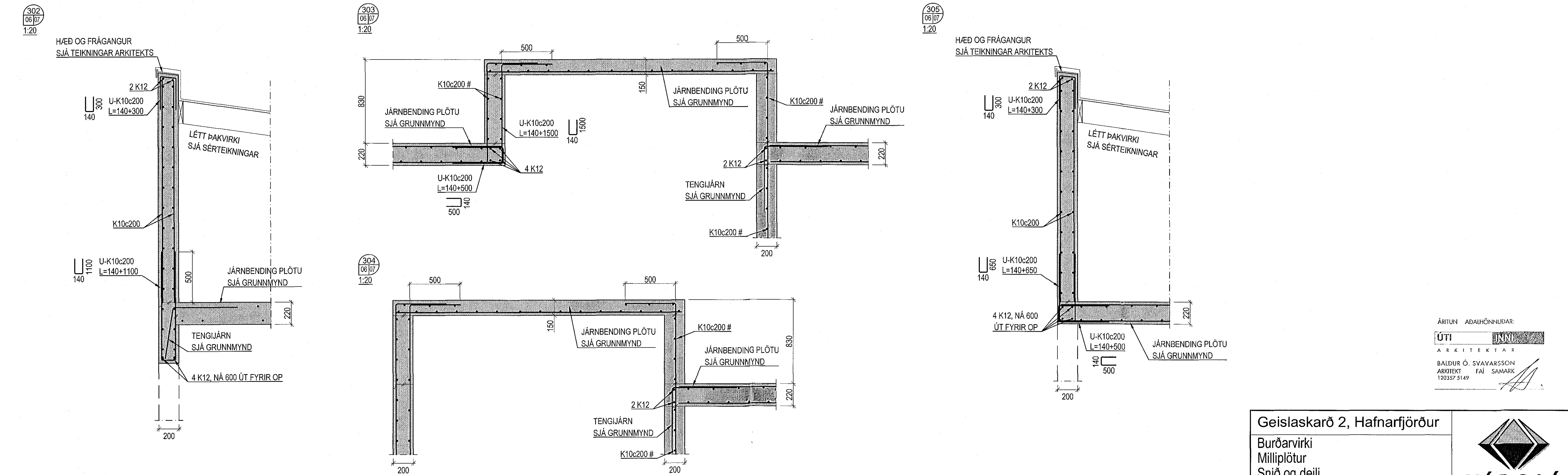
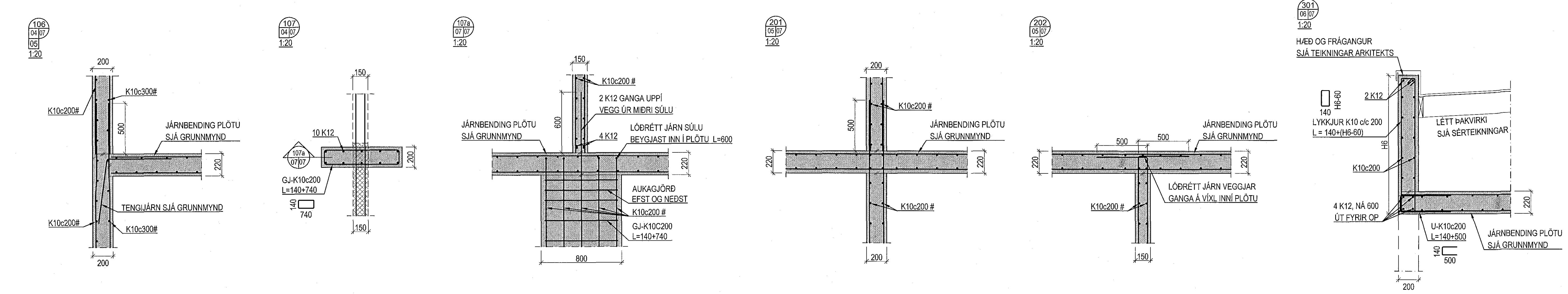


Sampykkt þann  
25. maí 2018  
Byggingafulltrúinn í Hálshöfði



ÁRITUN AÐALHÖNNUNÐAR:  
ÚTI  
ARKITEKTAR  
BALDUR Ó. SVAVARSSON  
ARKITEKT FAI SAMARK  
120335P-5149

Geislaskarð 2, Hafnarfjörður

Burðarvirki  
Milliplötur  
Snið og deili

**VÍÐSJÁ**  
VERKFRÆÐISTOFA FRV  
TRYGGJAGATA 11, 101 REYKJAVÍK  
SÍMI: 561 5040, NEIFANG: víðsja@vísja.is  
www.vísja.is

FRÁHAFI	SG	TEIKNI	SG	SKV.	1:20	VERKFR.	V 17-101
SAÐ.		SAÐ.	Burður	SAÐ.		TEIKN. NR.	
TEIKN.		TEIKN.		TEIKN.	05.12.2017	TEIKN. NR.	B 07
TEIKN.	Agust Birgisson 160557-4199	TEIKN.		TEIKN.		TEIKN. NR.	

