

**Almennar skýringar**

Bunabur á lagnastiga er merktur með ts  
 Bunabur í tenglarennu er merktur með tr  
 Bunabur í gólfbrunni er merktur með gb  
 Bunabur ofan loftis er merktur með ol

Öll mál eru frá fullfráengnu gólf og í miðja dós eða úr miðri dós í miðja dós eða í fullfráenginn vegg

Par sem pípur eru lagðar hlöð við hlöð í loftum eða veggjum skal hafa að minnsta kosti 10mm bil á milli. Þetta er til að tryggja gæti auðveldlega runnið niður á milli.

Til snertispennuvamur skal nota nullun og lekastraumsölvörn

Málmihluta lagna, tækja, lampa og rafbunabur skal jarðbenda vandlega

Málstraumur rofa skal vera minnst 10A og tengsla 16A

Jarðbenda skal pípukerfi fyrir heita- og köldavatslagn

Skila skal mælingu af jarðbindingunni og skal hún uppfylla kröfur orkuveitu

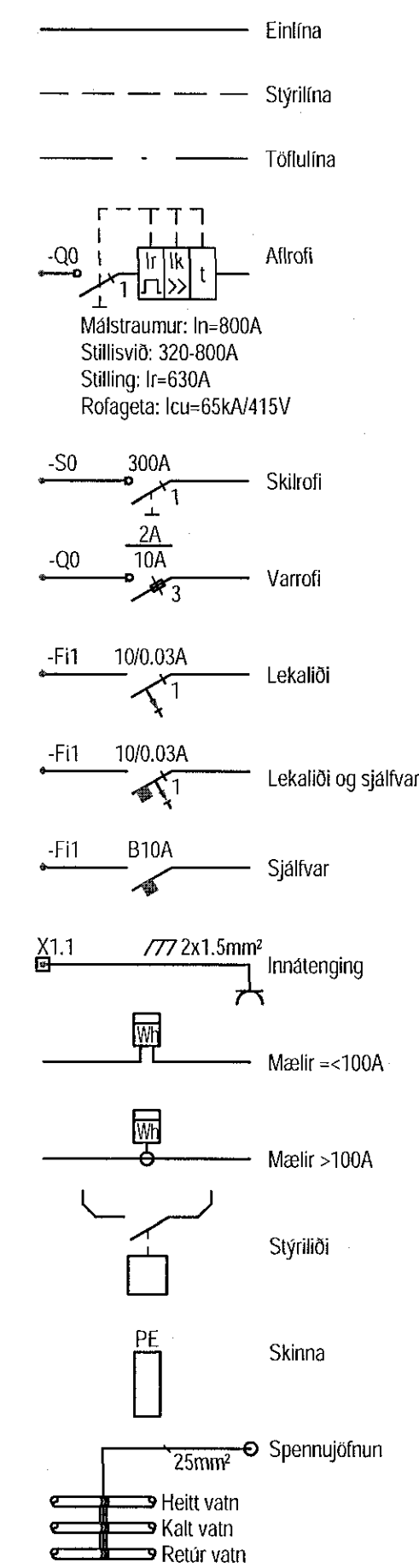
Öll tákni eru táknað og ber að samræma lagnir að tækjum eftir aðstoðum á staðnum og eftir sértekningum

Allar smáspennulagnir eru ø20mm plastpípur

**Lagnaleiðir**

- Talja
- Pípur
- Pípur í gólf
- Tenglabrunmur
- Tenglarenna
- Netabakki
- Lagnastigi
- Lagnastigi í gólf
- Brunaklipa
- Úrtök
- Tengidós
- Veggjós hæð 600
- Veggjósadós hæð 1850
- Ljós innfelt
- Ljós innfelt með kálf
- Rörstular

**Einlína**



**Lágspenna**

- Rafmagnstalla
- Lögn upp
- Lögn niður
- Lagnir milli hæða
- Pípur ø16mm / strengur
- Pípur ø16mm í gólf / strengur í gólf
- Lausalaug
- Sökkulskaut
- Jarðbinding
- Tengili hæð 200
- Tengili hæð 1100
- Rofi hæð 1100
- Rofi hæð 850
- Samrofi hæð 1100
- Krossrofi hæð 1100
- Þrýstirofi hæð 1100
- Þrýstidimmer hæð 1100
- Dimmer hæð 1100
- Tvöfaldir rofi í einri dós hæð 1100
- Hnappur hæð 1100
- Hreyfiskynjari hæð 1100
- Hreyfiskynjari í lofti
- Hitanemi hæð 1500
- Rafleindastraumfesta
- Kjarnaspennir
- Motor
- Veggjós hæð 600
- Veggjós hæð 1850
- Tengidós
- Lampi
- Standlampi/borðlampi
- Flúrlampi
- Innfeldur lampi
- Útjós
- Neyðarljós

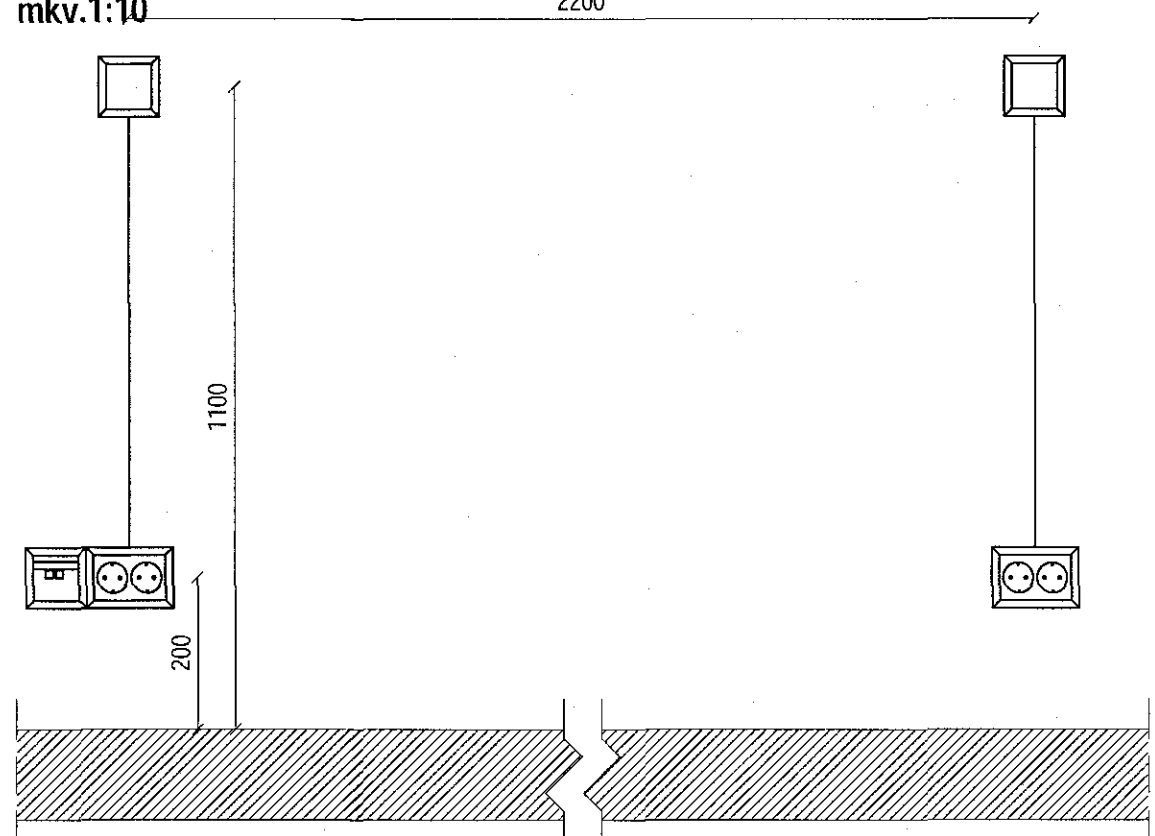
**Smáspenna**

- Smáspennuskápur
- Lögn upp
- Lögn niður
- Lagnir milli hæða
- Pípur ø20mm / strengur
- Pípur í gólf ø20mm / strengur í gólf
- Veggjós hæð 1500
- Einfaldur tölvutengill hæð 200
- Tvöfaldir tölvutengill hæð 200
- Sinni hæð 200
- Loftnet hæð 200
- Hátalari hæð 200
- Nulltengill hæð 200
- Hnappur hæð 1100
- Dyrabjalla hæð 2300
- Dyrasimastöð hæð 1500
- Dyrasimatöl hæð 1500
- Hitanemi hæð 1500
- KNX hnappur hæð 1100
- Optískur reykskygjari
- Jónískur reykskygjari
- Gasskygjari
- Hitaskygjari
- Linuskygjari
- Inn-útgangseining
- Handboði hæð 1300
- Brunabjalla hæð 2300
- Hurðasegull hæð 2000
- Caumljós
- Hreyfiskynjari við loft
- Hljóðgjafi hæð 2300
- Hnappaborð hæð 1500
- Náttarlesari hæð 1500
- Náttarlesari með hnappaborði hæð 1500
- Brotrofi hæð 1300
- Rafhlésing
- Hurðanemi
- Vatnsnemi við gólf
- Myndavei
- Myndavei 360°
- Hátalari á vegg
- Hátalari í lofti
- Skjástöð
- Kallhnappur með tengli
- Togrofi
- Blindrofi

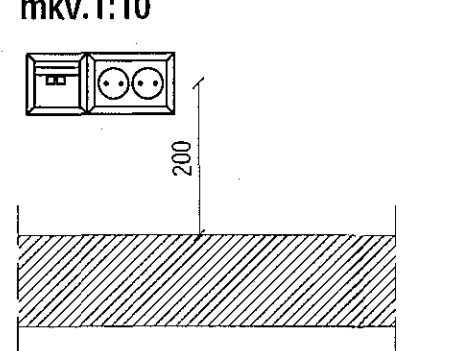
**Teikniflokkar**

- 00 Almennit
- 01 Forsíða
- 02 Skýringar
- 03 Afstöðumynd, sökkulskaut og innét
- 10 Lagnaleiðir
- 11 Lagnir
- 12 Lagnaleiðir
- 13 Uppsteypa
- 20 Lágspenna
- 21 Einlínurmyndir
- 22 Lágspenna
- 23 Lágspenna lampar
- 24 Lág- og smáspenna
- 25 Lofttrastikerfi
- 26 Neyðar- og útlýsing
- 27 -
- 28 -
- 29 Kerfismyndir
- 30 Smáspenna
- 31 Fjarskiptakerfi
- 32 Brunakerfi
- 33 Aðgangs- og öryggikerfi
- 34 Myndaveilakerfi
- 35 Hljóð- og myndkerfi
- 36 Ljósstýrikerfi
- 37 Sjúkrakallkerfi
- 38 -
- 39 Kerfismyndir
- 40 Sérmyndir
- 41 Lampaplan
- 42 Snúð og deili
- 43 Ásyndir
- 44 Priváðarmyndir

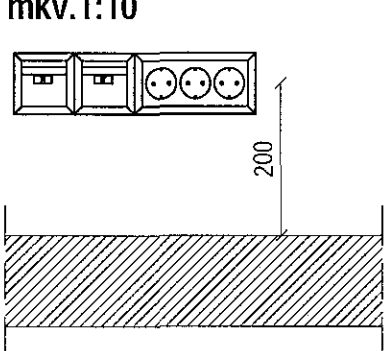
**Ásynd á búnað við rúmgafl í mkv.1:10**



**Ásynd á búnað við gólf í mkv.1:10**

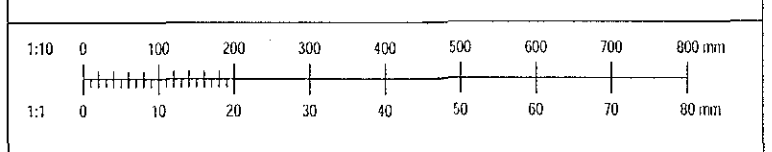
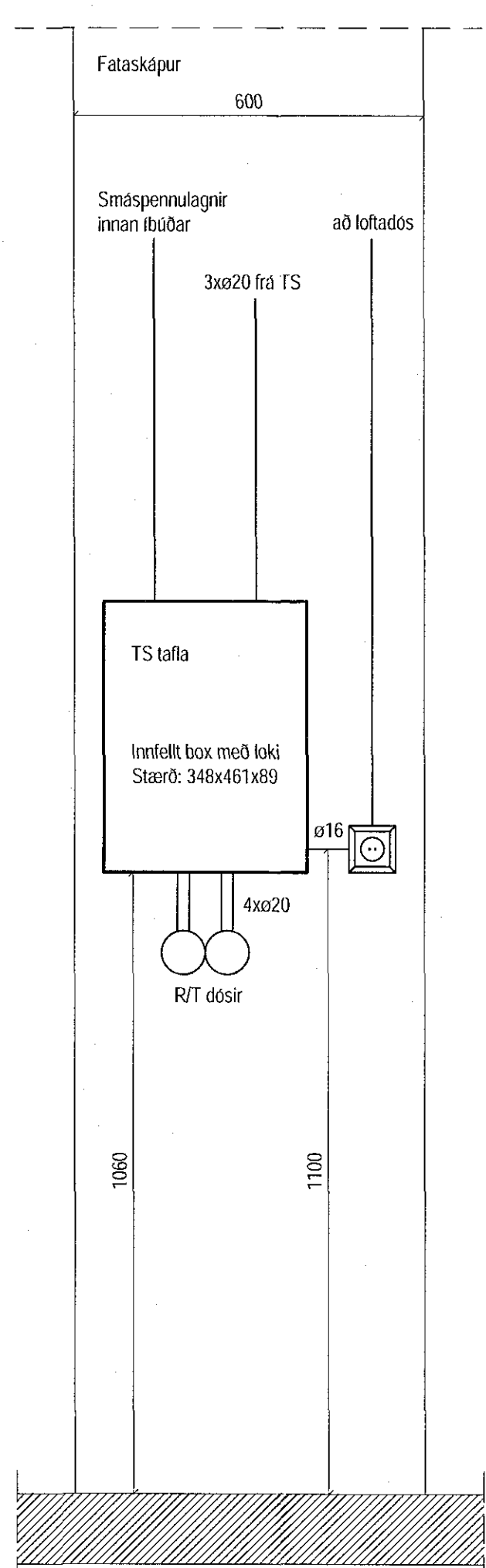


**Ásynd á búnað við gólf í mkv.1:10**



**Ásynd á smáspennuskáp í mkv.1:10**

- Við staðsetningu smáspennuskáps skal taka mið af innréttingateikningu



MÖTTEKID

ÁRITUN AÐALHÖNNUNAR

**ÚTI** **INN**  
 ARKITEKTAR

SAÐUR Ó. SVAVARSSON  
 ARKITEKT  
 FAI SAMAR  
 120357 5149

Dr. Gagn. Skýp. G. S.

**VERKHÖNNUN**  
 VERKFRÆÐIRÁÐGJÖF

ÞÓGNARVÖG 2, 105 REYKJANÍK  
 Sími: 570-8800, KÍ: 650 107-1280  
 WWW.VERKHONNUN.IS, VERKHONNUN@VERKHONNUN.IS

Magnús B. Þórhásson M. 030879-4199  
 Samþykkt. Væðingunni af: *Magnús B. Þórhásson*

Útdráttur samræmingarvinnu:

Verkefni:  
**GEISLASKARD 4-6**  
**RAFLAGNIR**  
**ALMENNAR SKÝRINGAR**

Áskjaldaður:  
 Þórhásson@verkhonnun.is BEK MBP 17.05.2018 1:10 A1  
 Hanað Tímað VÍnað Dagaþing Málkað Blaðað

**2017-01-059** **02.00.01**

Vaknar Tökuvarnir Örygling

HÖNNUNARFRÆÐISERIALUNARHEITI Á TEKNINGUM: FÖLJUDÖMURERHU SARLEICU SAMÞYKKT