

Arhúsi samningargæðuvörð

Útgáfa samþykkt aðskiptalísa

Skýringar:

Öll mál eru í millimetrum.
Allir kótar í metrum.

Allar málsetningar og kótar koma fram á teikningum arkitekta og skal sannreyna öll mál við þær.

Þeygimál járna skal sannreyna og bera saman við málsetningar á steypum byggingarhlutum skv. Arkitektateikningum og fyrirskrifaða steypuhulu skv. teikningum VSÓ Ráðgjafa

Sjá gataplán fyrir úrtök í steypu.

Einangrun er skv. teikningu arkitekta

Þéttborði skal bræddur yfir öll steypuskil í úrveggjum og að veggjum sem fyllt er að.

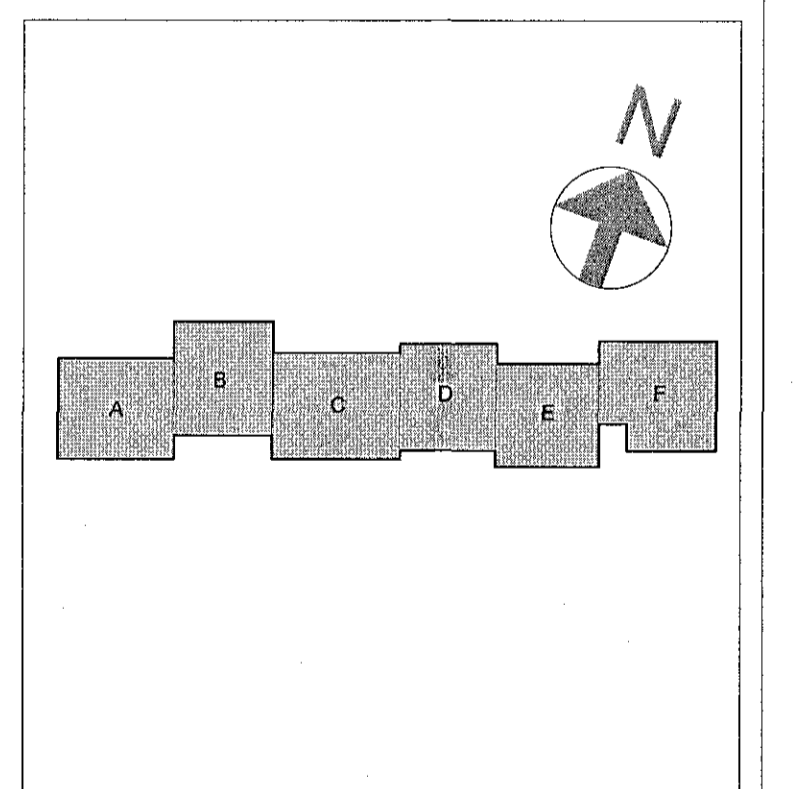
Tilvísanir:

Almennar skýringar
Almenn snið
Bending veggja

B-A-01
B-SD-01-02
B-A-05

Lagnateikningar
Gataplán
Teikningar arkitekta

Br. | Dags. | Breyting | Reikn.



Verkteikning

VSÓ RÁÐGJÖF

SKOTGARTANA 20, 105 REYKJAVÍK, SM 555-9000, NETFANG vagn@vs.is

Hádegisskarð 1, Hafnarfirði
Skóli, mhl.01

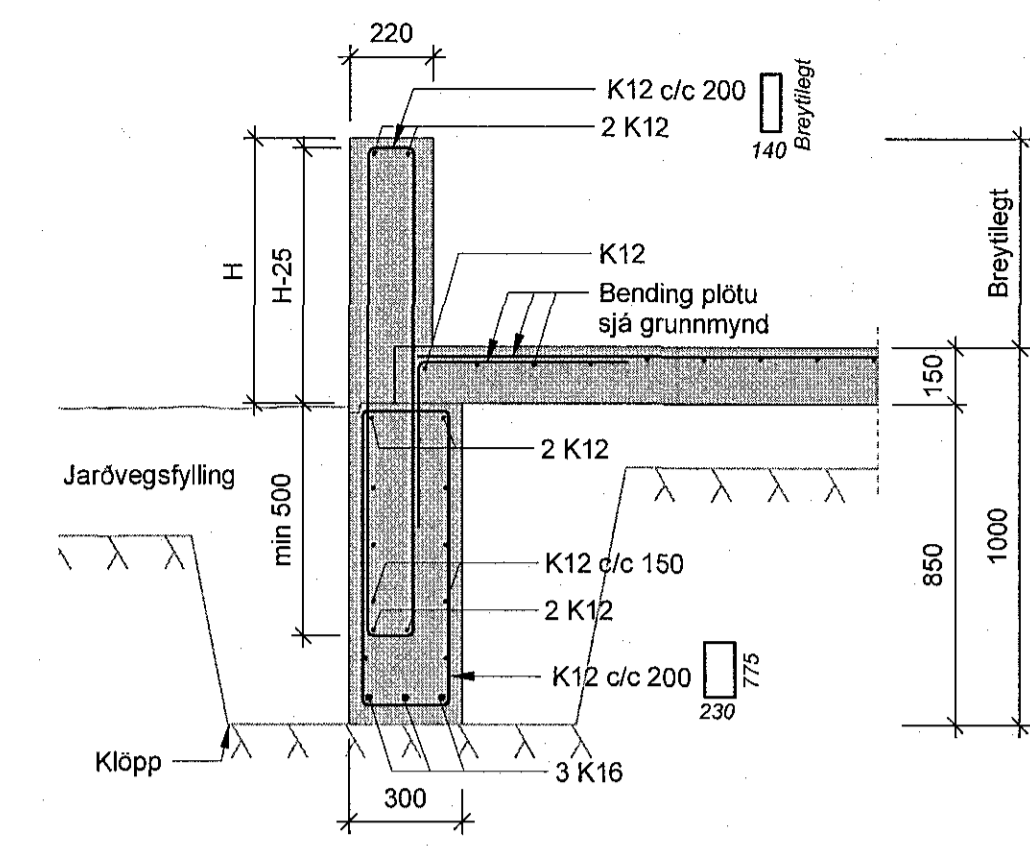
Byrðarviki
Snið og deil

Harnó / teikn.: FGREA/LE
Yfirvörð: ve A
Samþykkt: Gylfi Magnússon
Númer: 240757-5169
Reykjavík: 08.05.2018

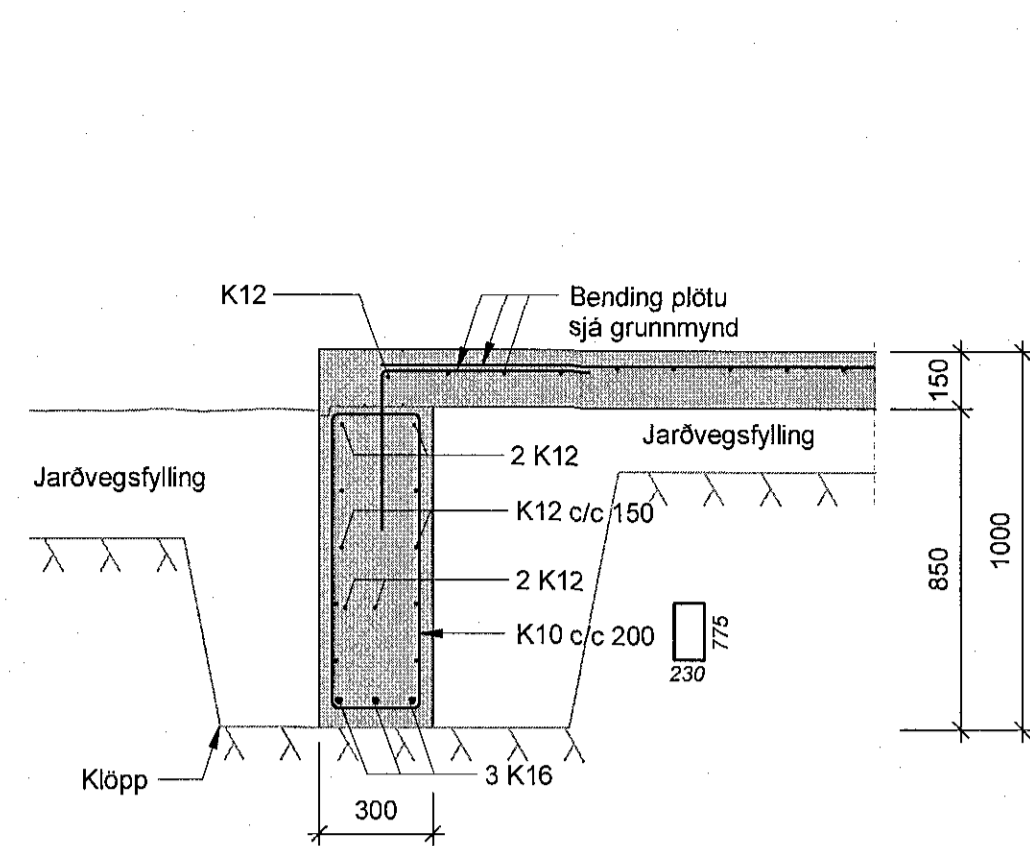
17207 **B-SD-06**



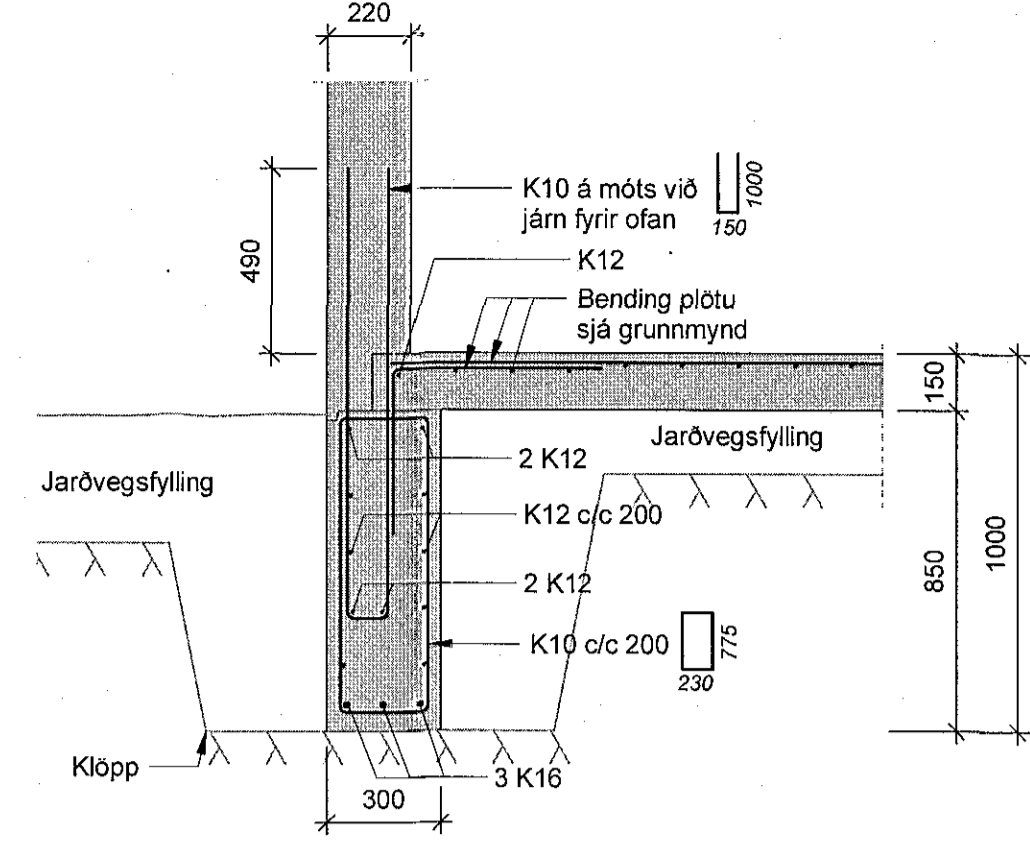
0 0.2 0.4 0.6 0.8 1 m



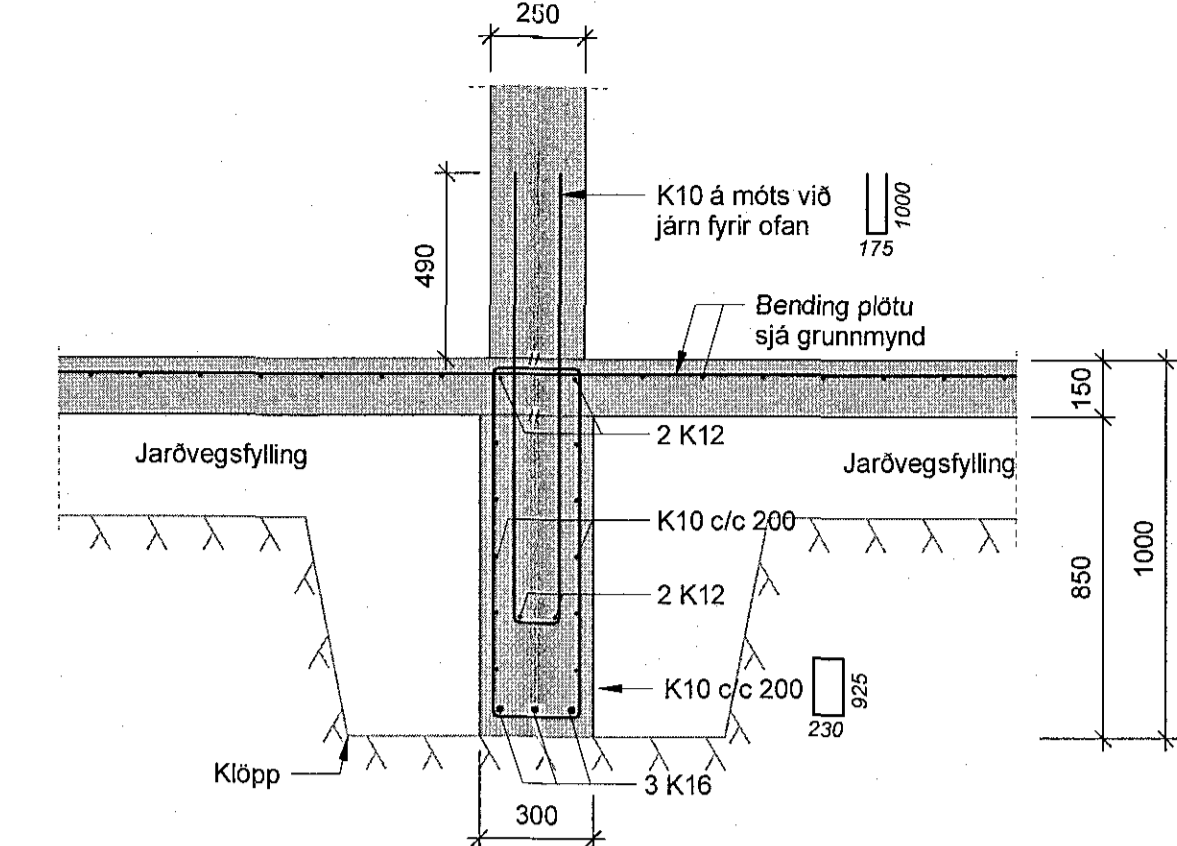
A35 Snið
1 : 20



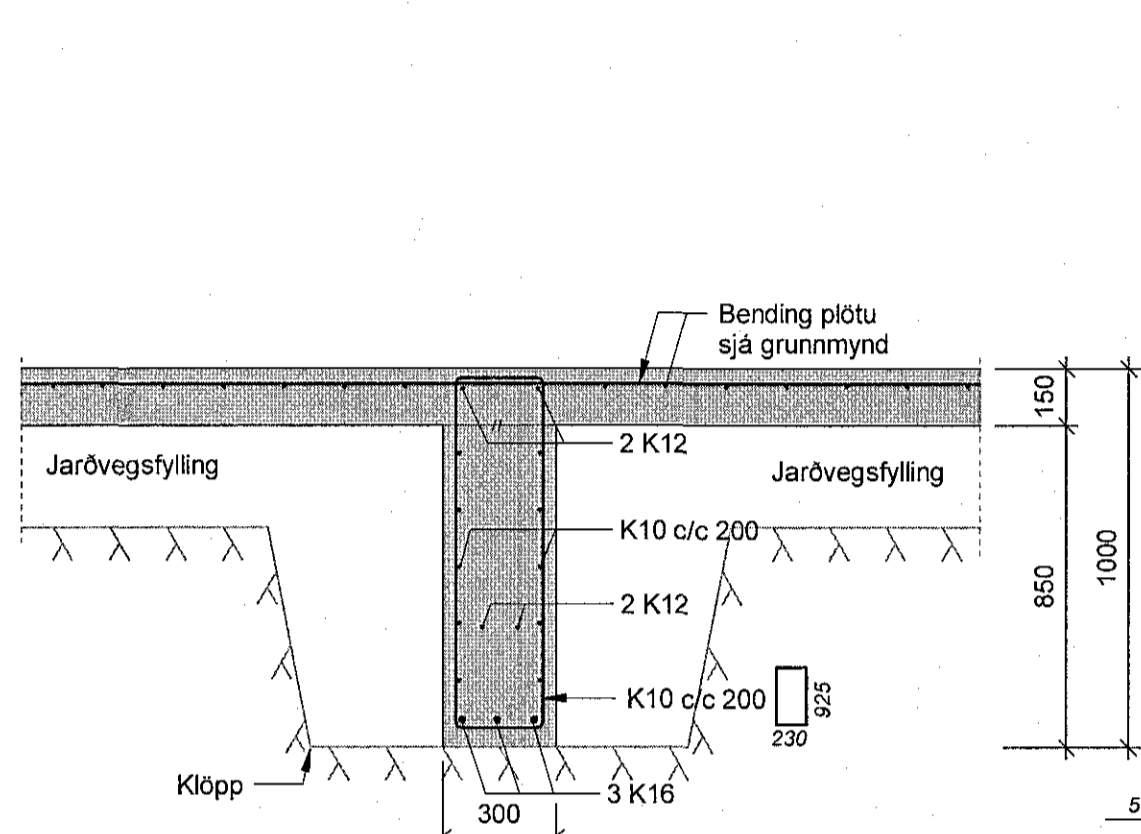
A36 Snið
1 : 20



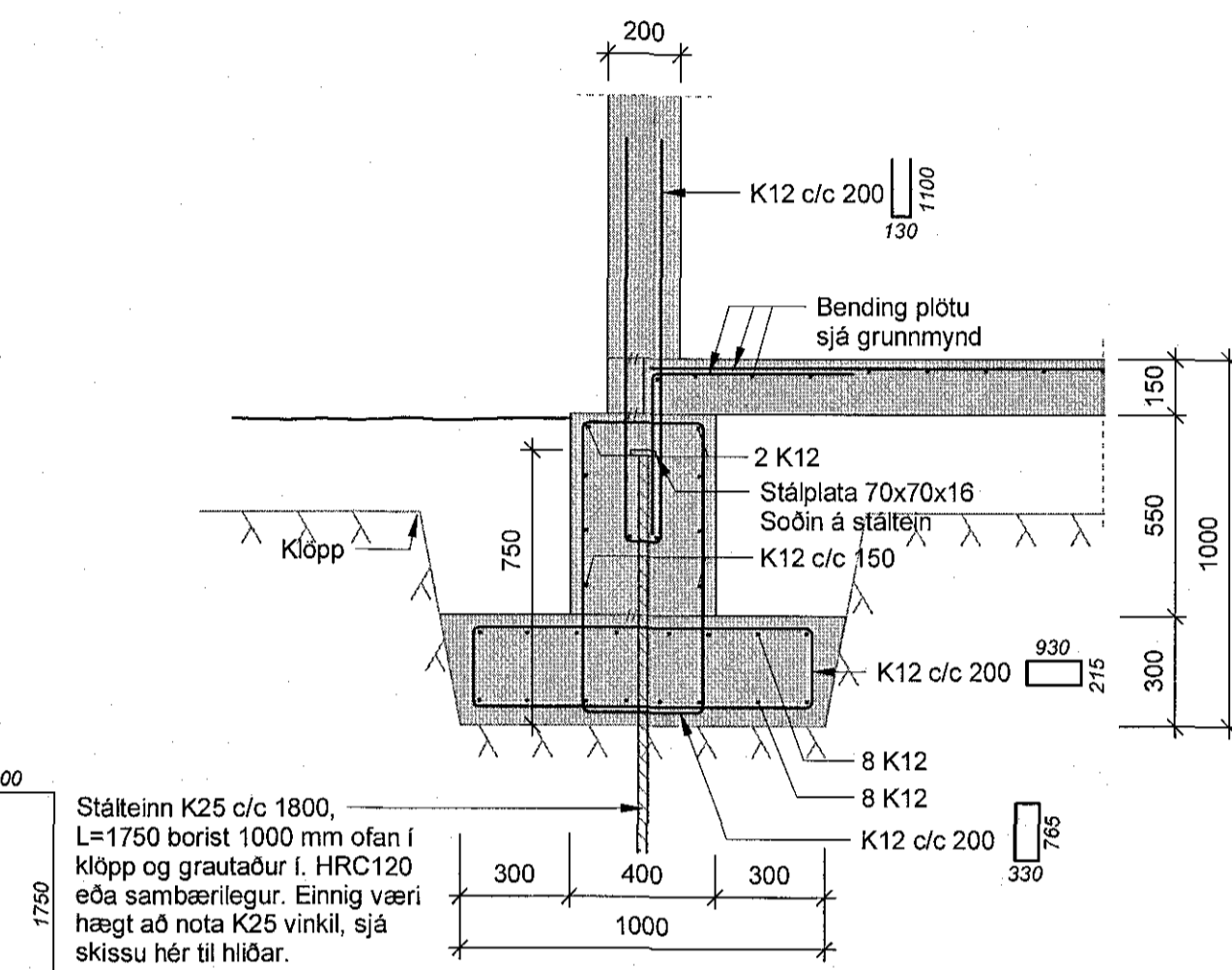
A37 Snið
1 : 20



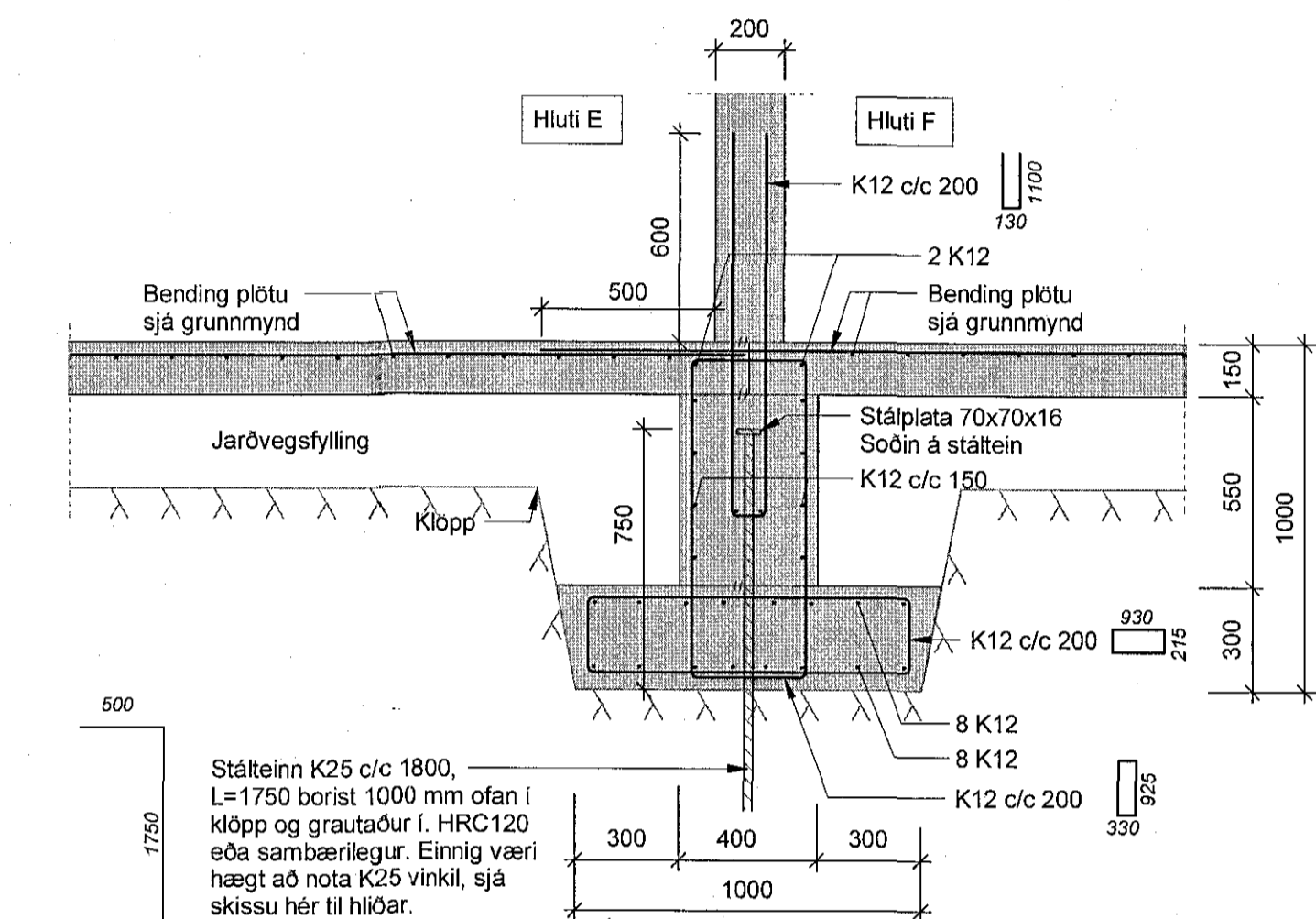
A38 Snið
1 : 20



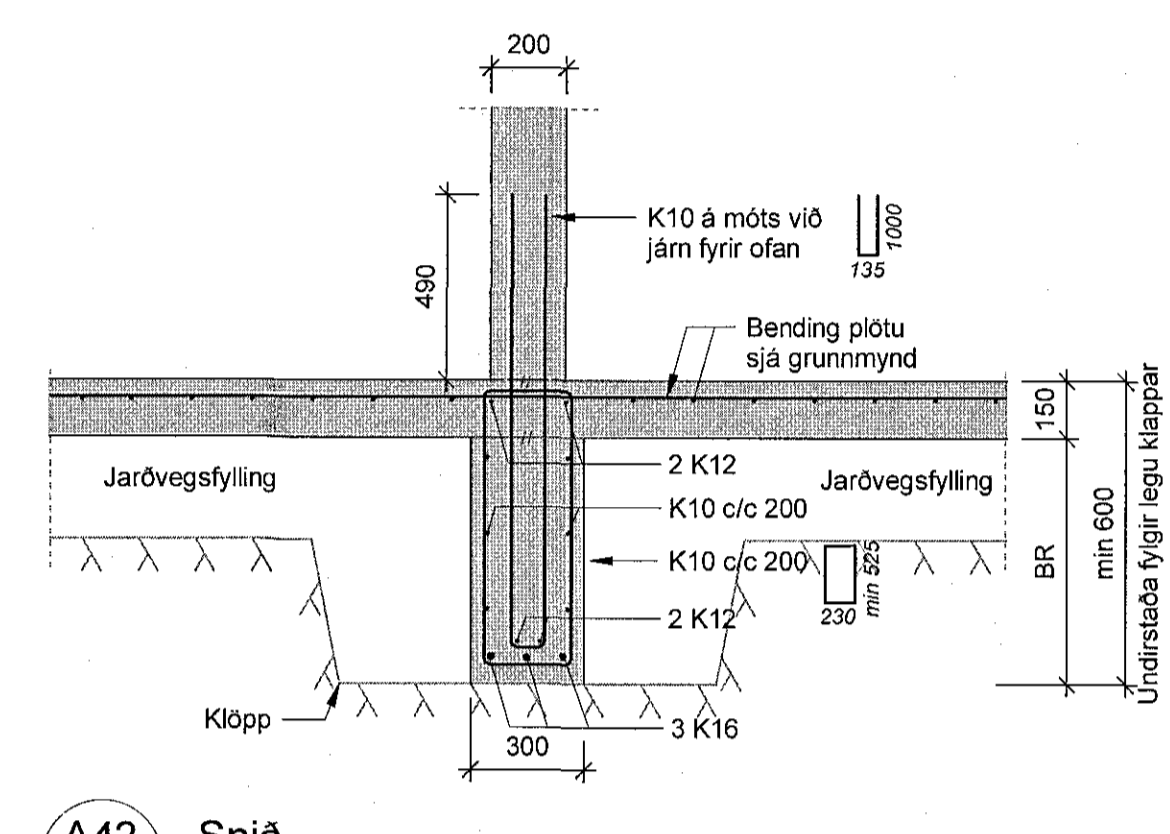
A39 Snið
1 : 20



A40 Snið
1 : 20



A41 Snið
1 : 20



A42 Snið
1 : 20