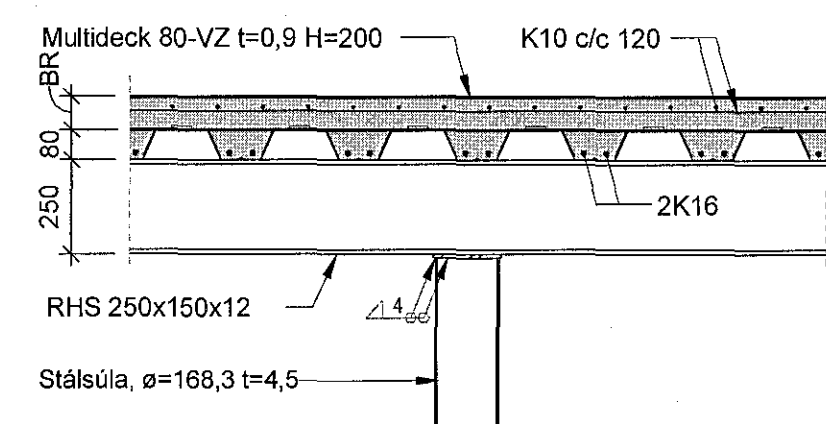
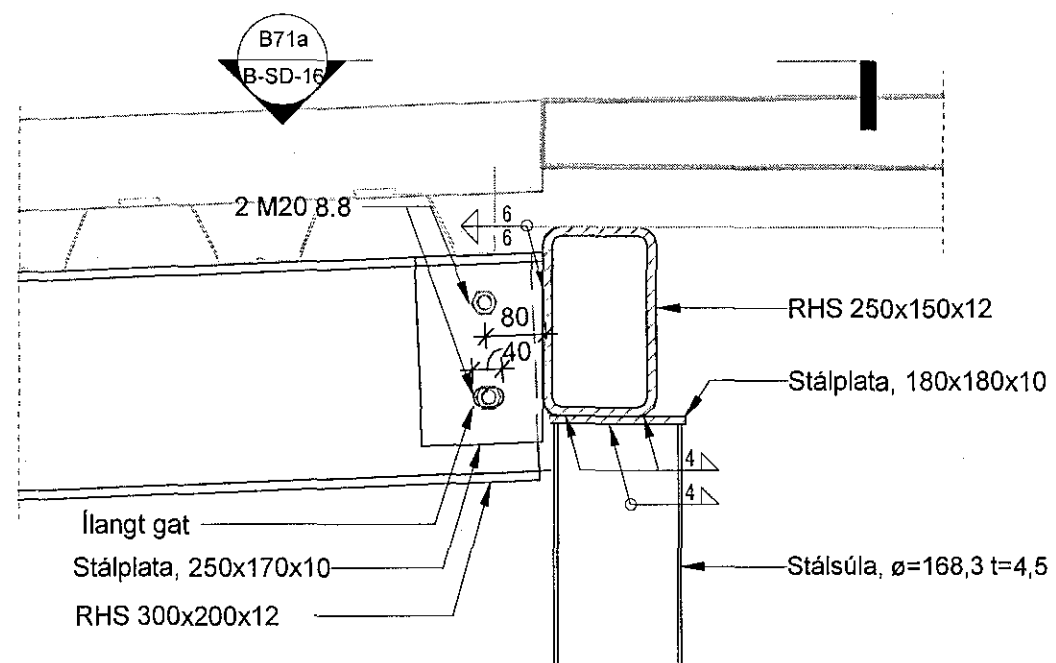


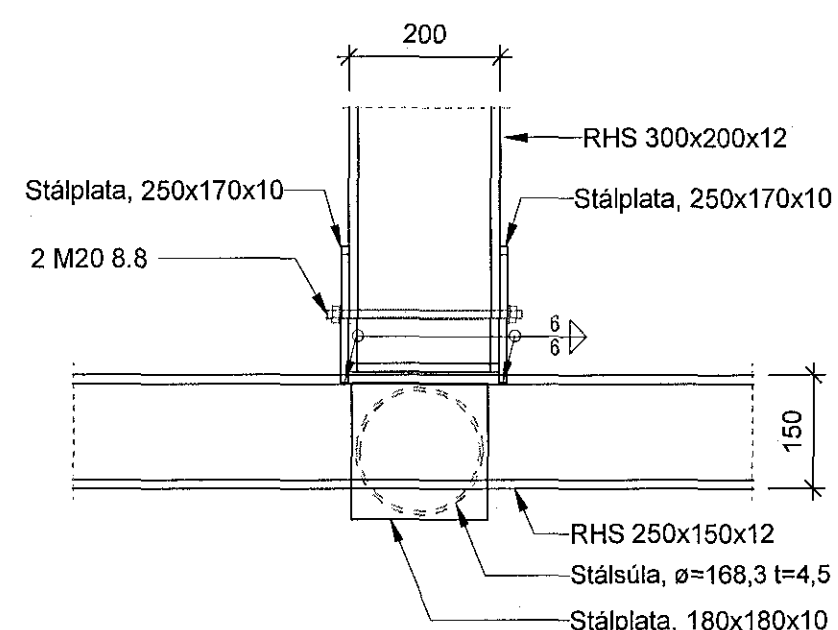
B66 Snið
1:20



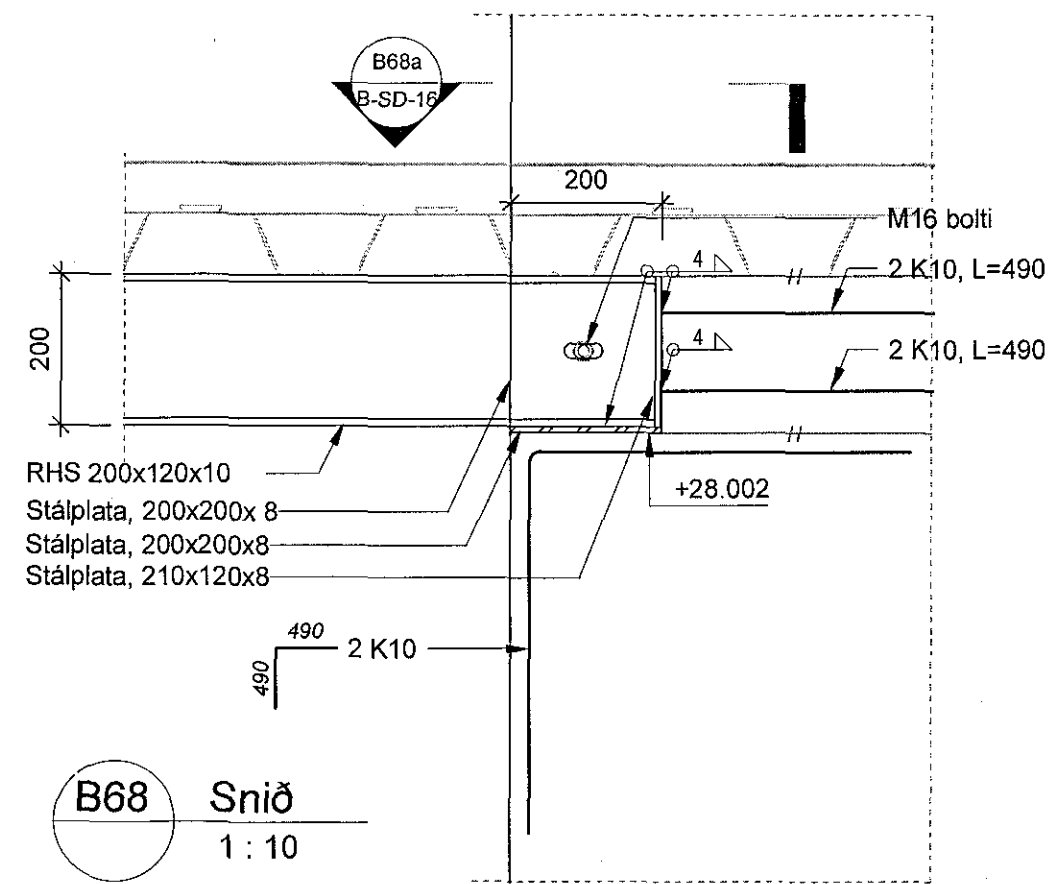
B67 Snið
1:20



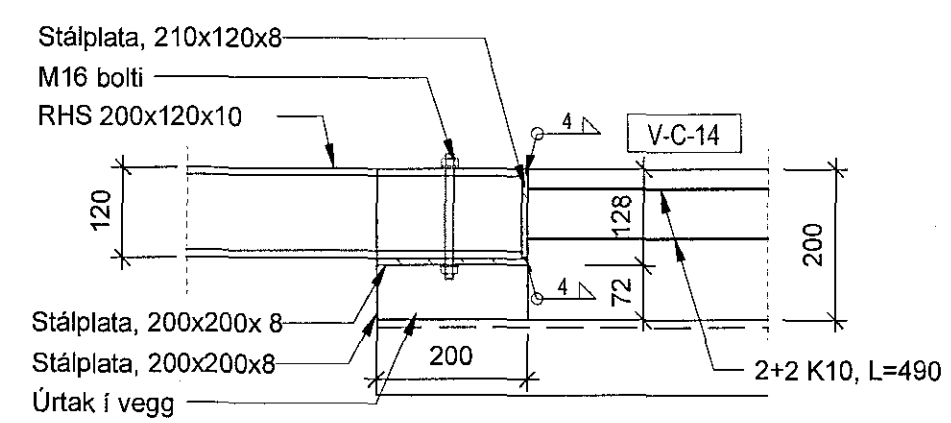
B71 Snið
1:10



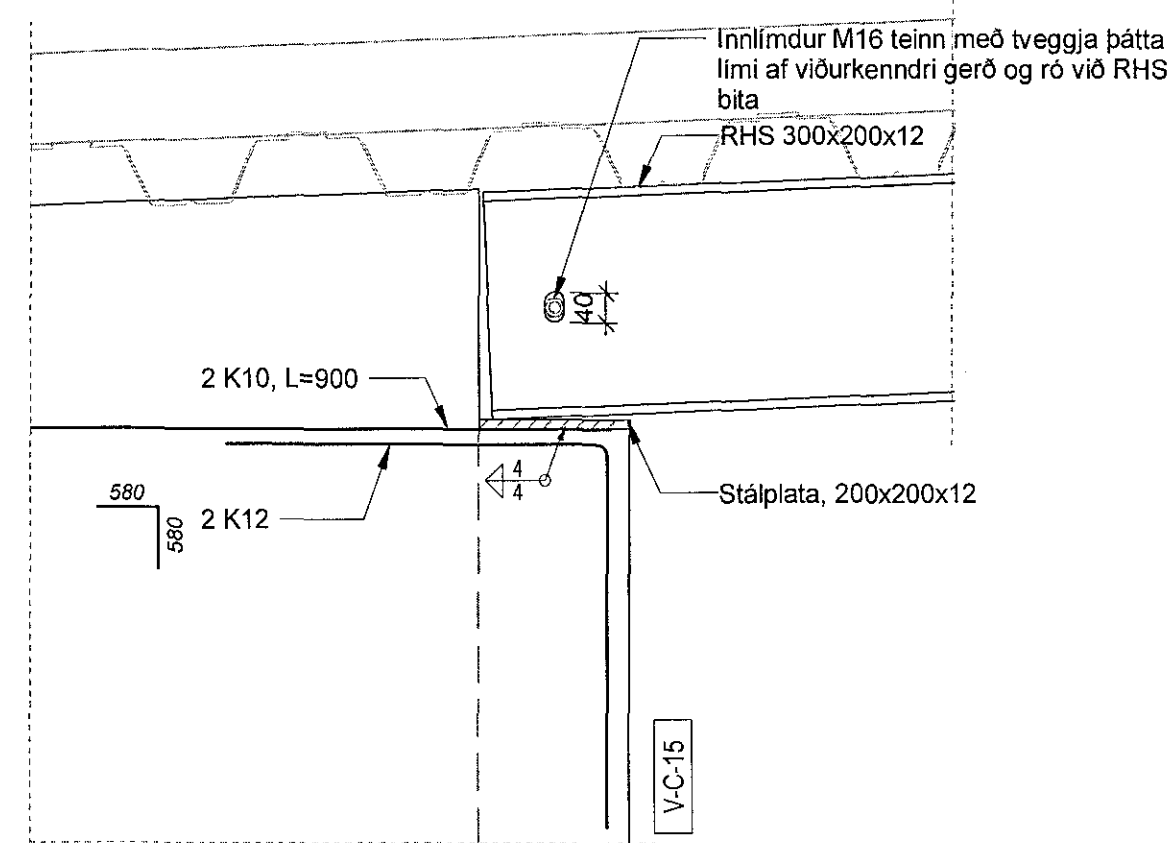
B71a Snið
1:10



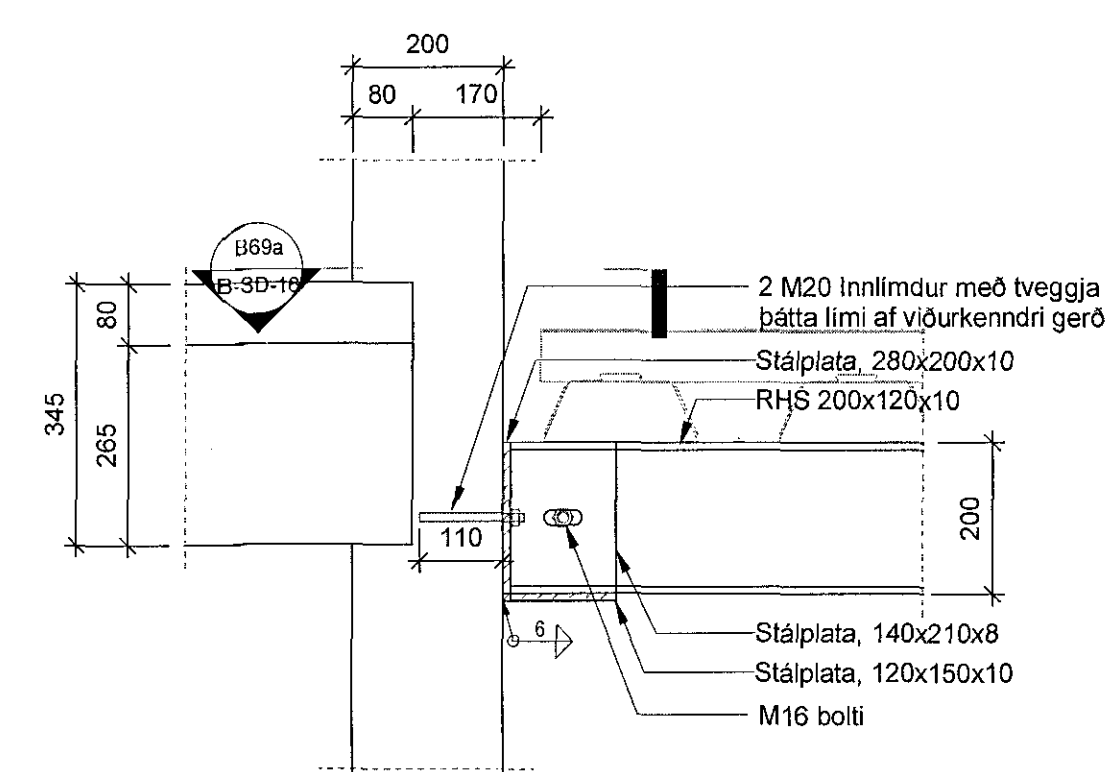
B68 Snið
1:10



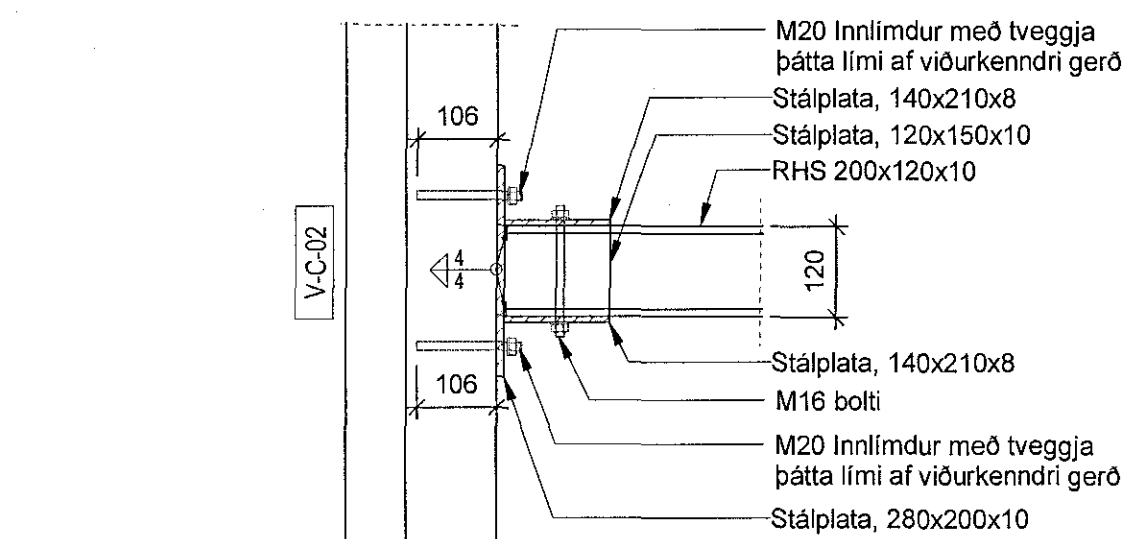
B68a Snið
1:10



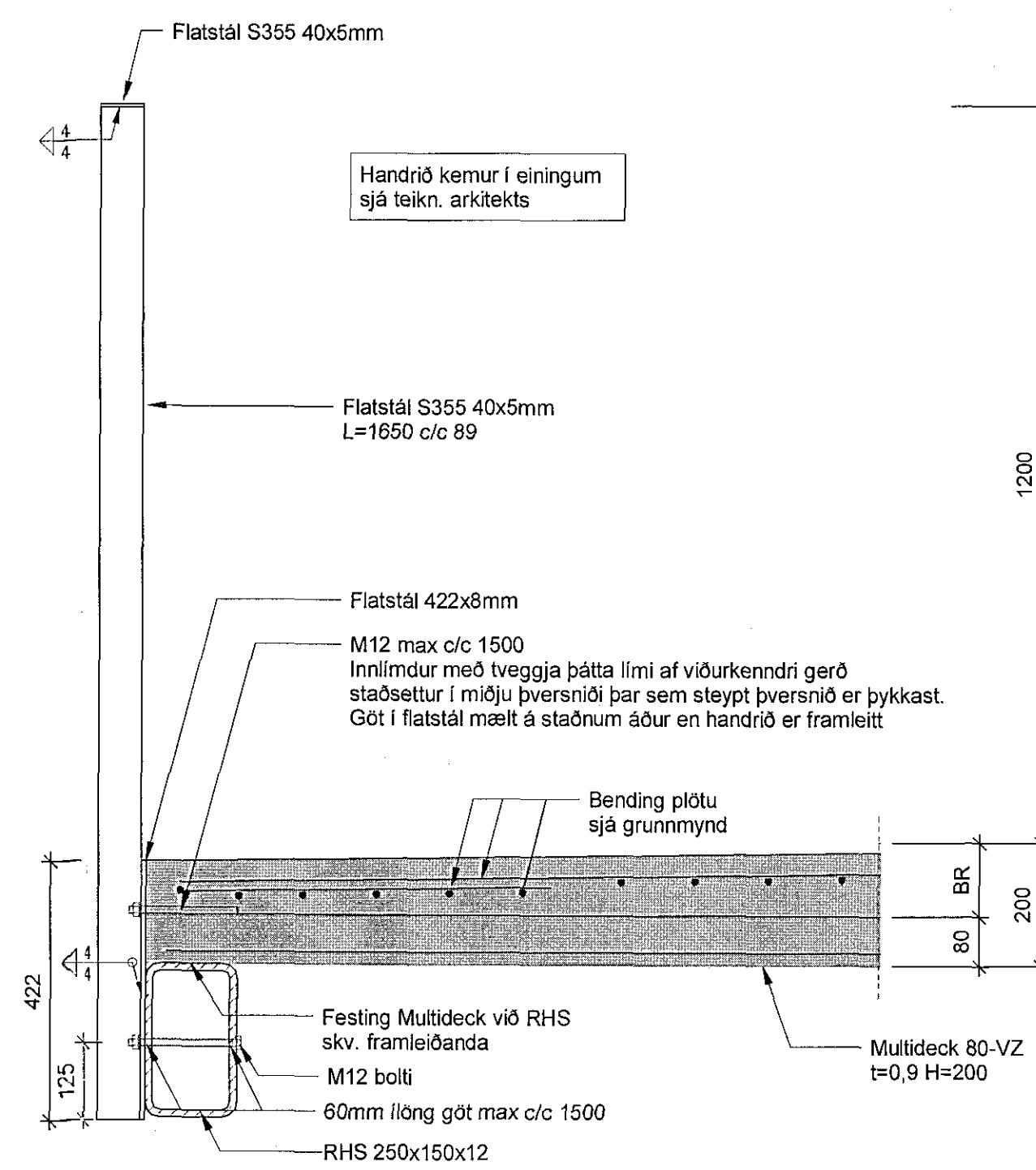
B72 Snið
1:10



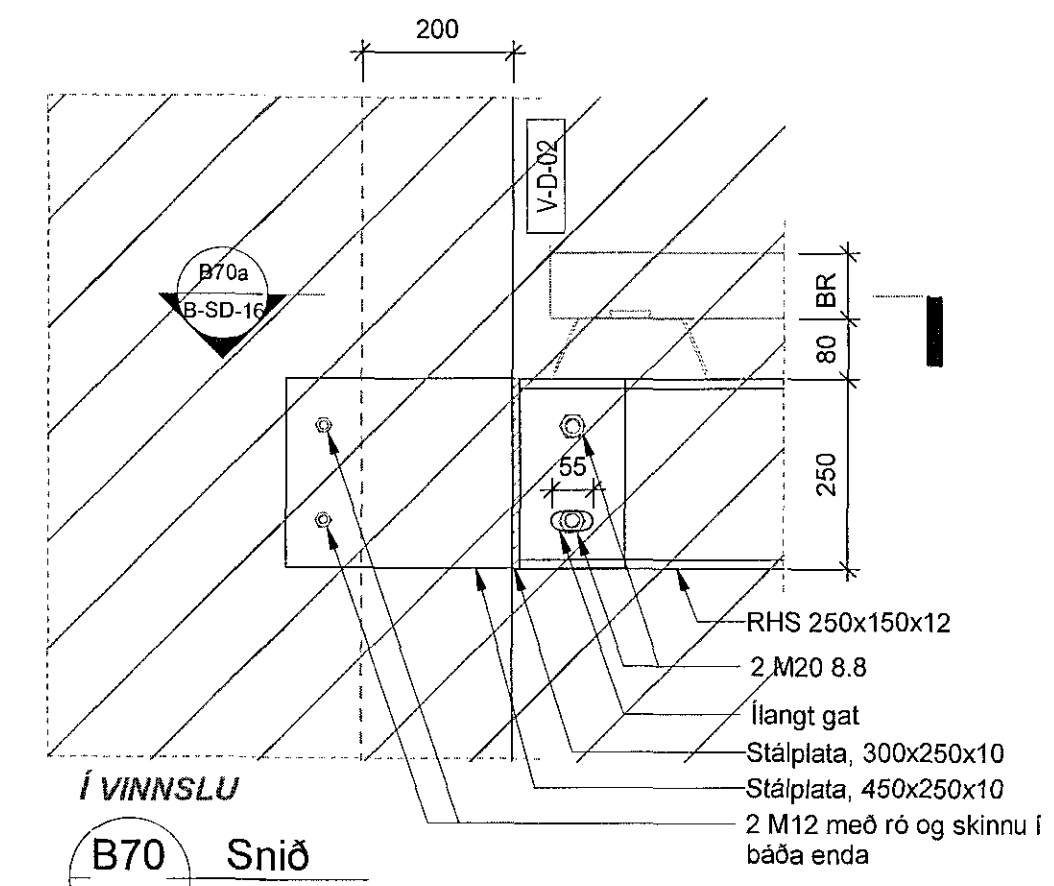
B69 Snið
1:10



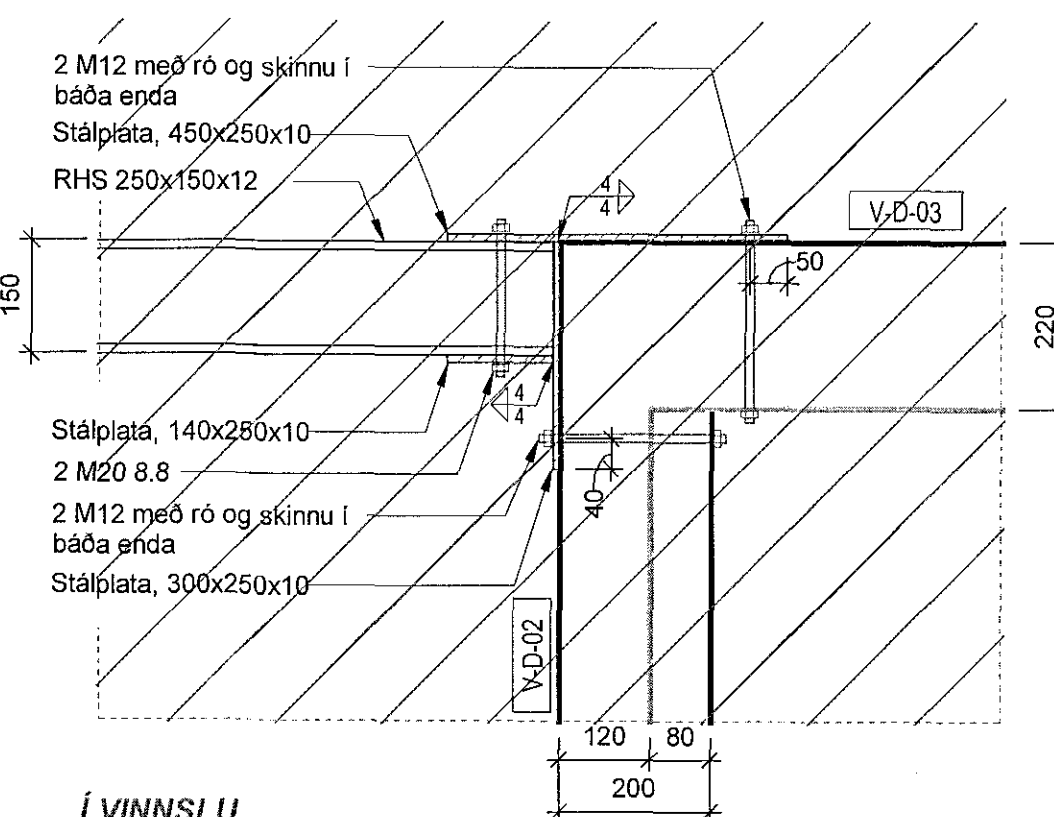
B69a Snið
1:10



B73 Snið
1:10



B70 Snið
1:10



B70a Snið
1:10

Samþykkt þann
29. maí 2018
Byggingafulltrúi
Hafnarfirði

Áður samþvinginghorður

Dagsetning samþykks okkparar

Skýringar:

Oll mál eru í millimetrum.
Allir kótar í metrum.
Allar málsetningar og kótar koma fram á teikningum arkitekta og skal sannreyna oll mál við þær.

Þeygumál járna skal sannreyna og bera saman við málsetningar á steyptum byggingarhlutum skv. Arkitektateikningum og fyrirskrifaða steyphulu skv. teikningum VSÓ Ráðgjöf.

Sjá gataplán fyrir úrtök í steypu.

Einangrun er skv. teikningu arkitekta

Þéttbori skal bræddur yfir oll steypskil í útteggjum og að veggjum sem fyllt er að.

Brunavarnir á holplötum og deltabitum, sjá teikningar arkitekta.

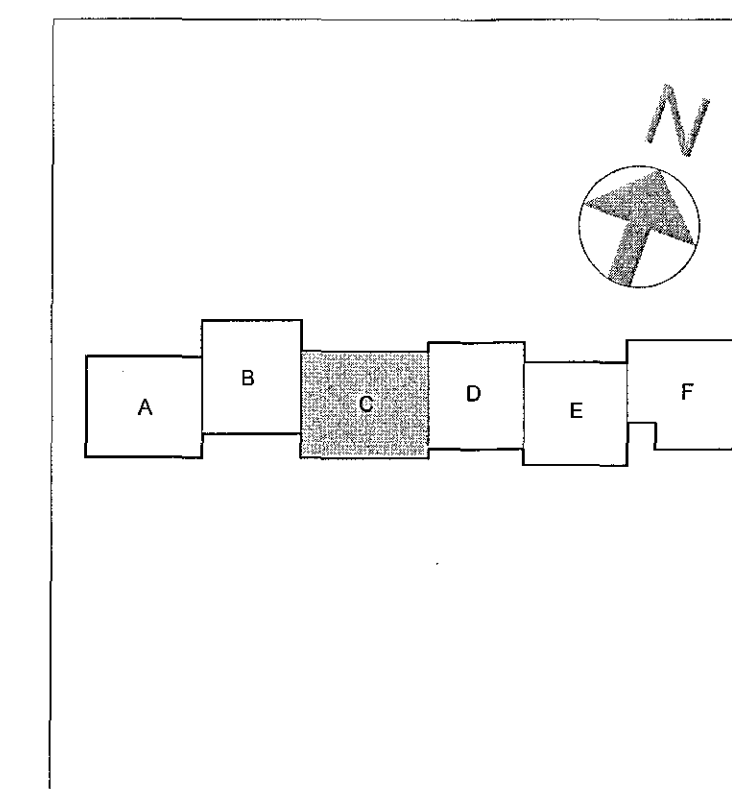
Hönnun og val á holplötum, deltabitum, tengingum þeirra og innsteyptum festingum er gert af framleiðanda út frá álagsforsendum uppgæfnum frá VSÓ

Tilvísanir:

Almennar skýringar B-A-01
Almenn snið B-SD-01-02
Bending veggja B-A-05

Lagnateikningar
Gataplön
Teikningar arkitekta

Br.	Dags.	Breyting	Reikn.



Verkteikning

VSÓ RÁDGJÖF

BORGARTUN 20, 108 REYKJAVÍK, Sími 665 8000, NETFANG vs@vs.is

Hádegisskarð 1, Hafnarfirði
Skóli, mhl.01

Barðarvíki
Snið og delli
Kvæfi: 1:10/1:20 (A1)
Tveiri: 17207

Flurnað / teiknað: VSÓ RÁDGJÖF
Yfirfærni: M
Samþykkt: Gyfl Magnússon
Sími: 240757-5109
Þeygjaútk: 22.05.2018

