

Samþykkt þann
29. maí 2018
Byggingaátturáðgjafi Hafnarfirði

Árinn samþingingarendur
Dagsetning samþykks ábalkjettur

Skýringar:

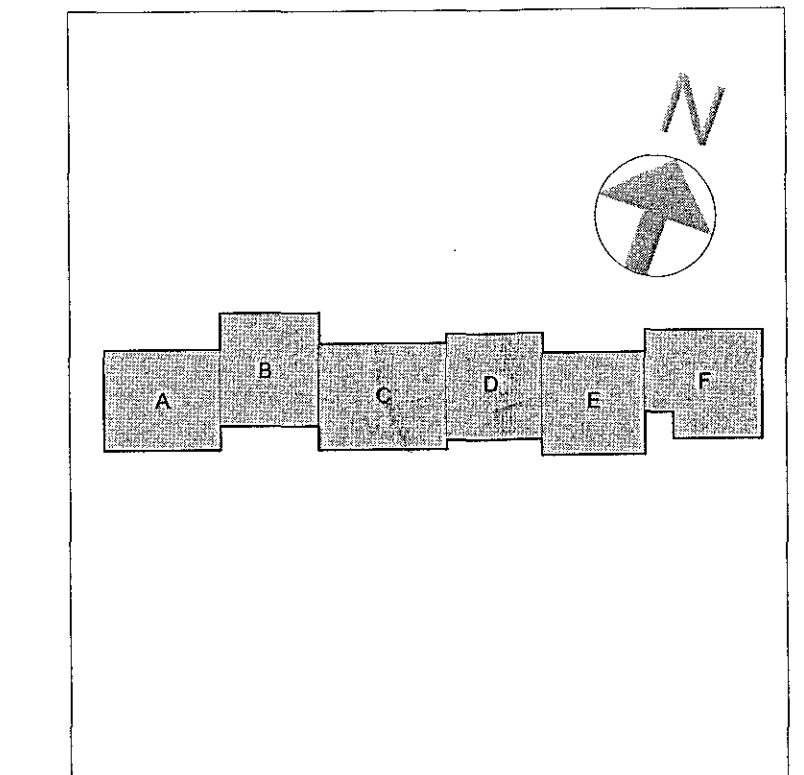
Öll mál eru í millimetrum.
Allir kótar í metrum.
Allar málsetningar og kótar koma fram á teikningum arkitekta og skal sannreyna öll mál við þær.
Byggingarmál járna skal sannreyna og bera saman við málsetningar á steyptum byggingarhlutum skv. Arkitektateikningum og fyrirskrifaða steypuhulu skv. teikningum VSÓ Ráðgjöfar.
Sjá gataplán fyrir úrtök í steypu.
Einangrun er skv. teikningu arkitekta
Þéttborði skal bræddur yfir öll steypuskil í útveggjum og að veggjum sem fyllt er að.
Brunavarnir á holplötum og deltabitum, sjá teikningar arkitekta.

Hönnun og val á holplötum, deltabitum, tengingum þeirra og innsteyptum festingum er gert af framleiðanda út frá álagforsendum uppgöfnum frá VSÓ

Tilvísanir:

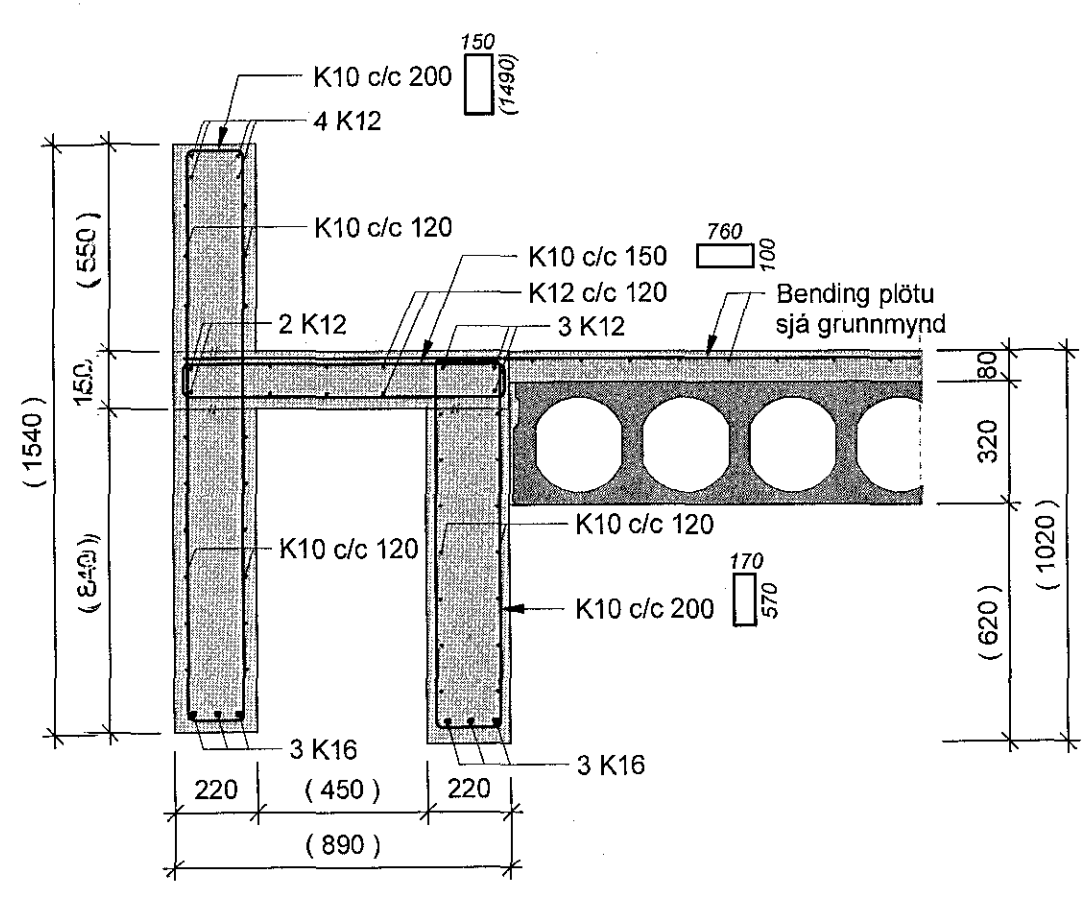
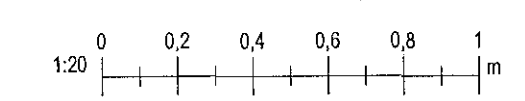
Almennar skýringar B-A-01
Almenn snið B-SD-01-02
Bending veggja B-A-05
Lagnateikningar
Gataplán
Teikningar arkitekta

Br.	Dags.	Breyting	Reikn.

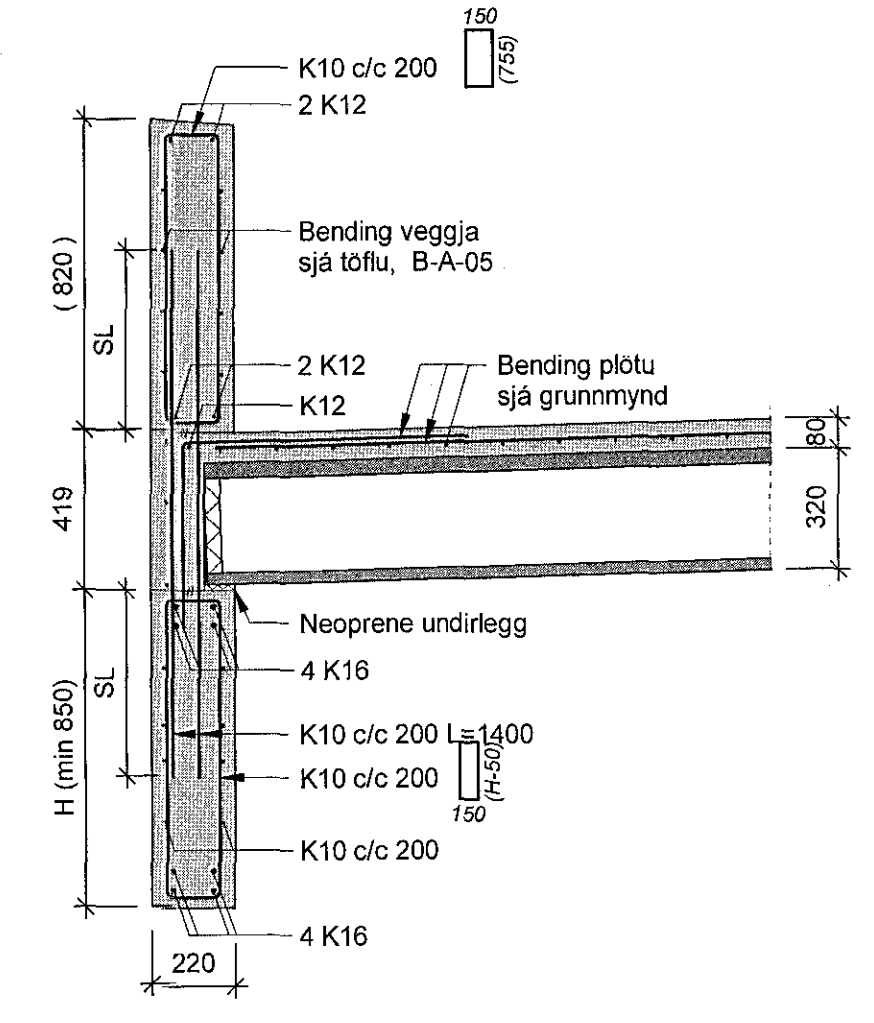


Verkeikning
VSÓ RÁDGJÖF
BORGARTÚN 20, 101 REYKJAVÍK, Sími 595 9000, NETFANG 4466666
Hádegisskarð 1, Hafnarfirði
Skóli, mhl.01

Burðarvirki
Snið og deili
Hönnuð/teiknað: KJENVALB
Yfirlit: *[Signature]*
Samþykkt: Þyrl Magnússon
Mál: 2017-0189
Kl. 22.05.2018
17207 **B-SD-17**



B76 Snið
1 : 20



B77 Snið
1 : 20