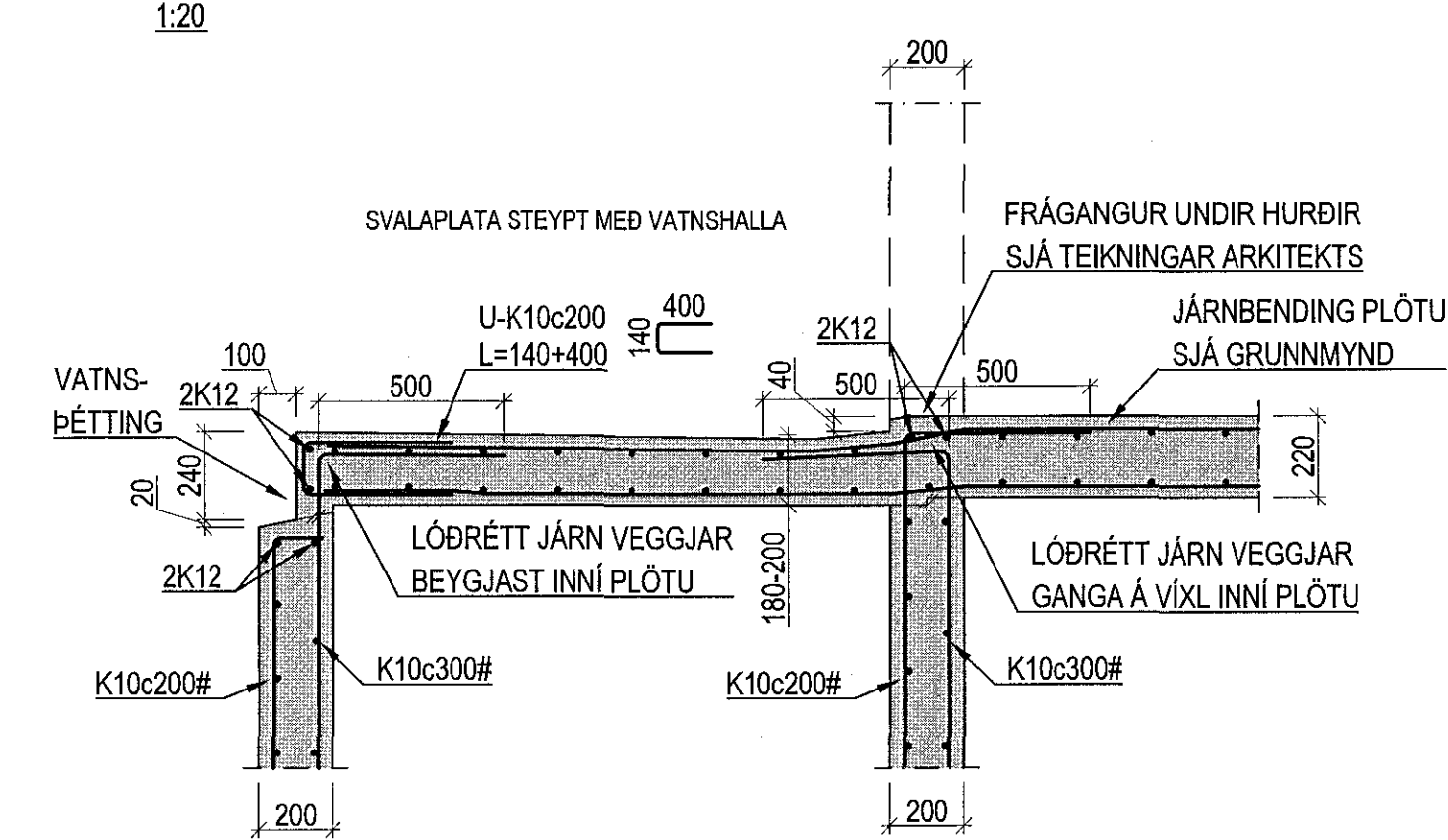
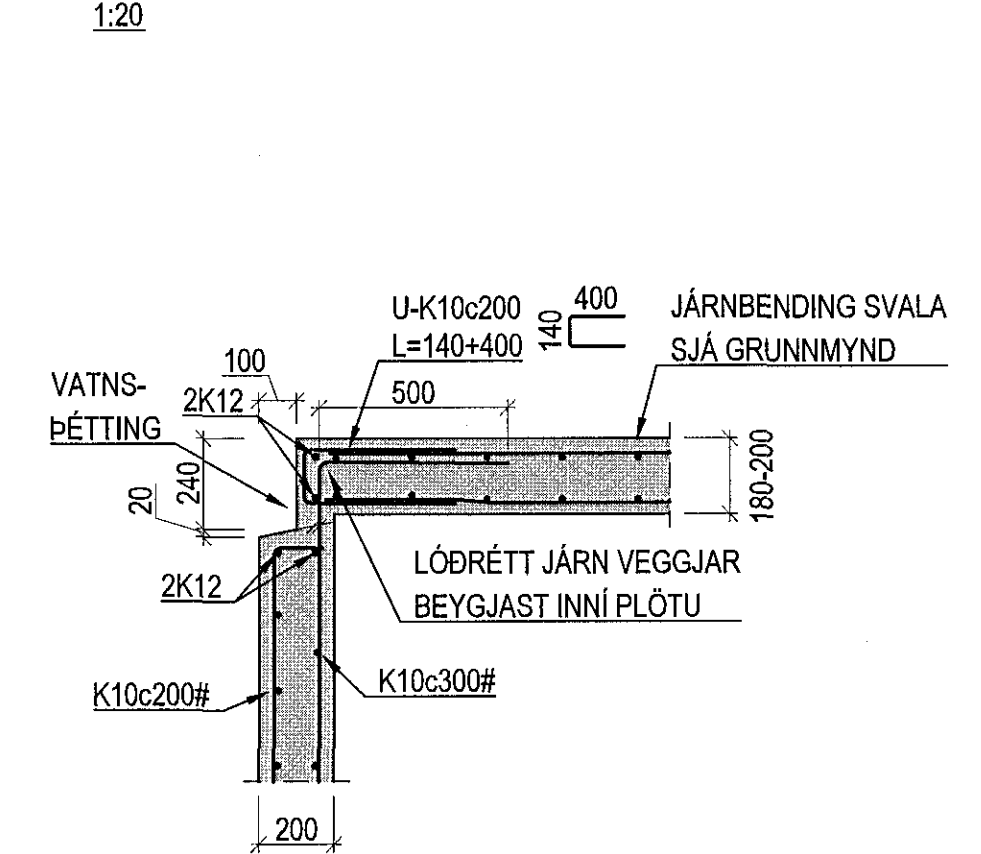


Samþykkt þann
28. maí 2018
Byggingafulltrúningur

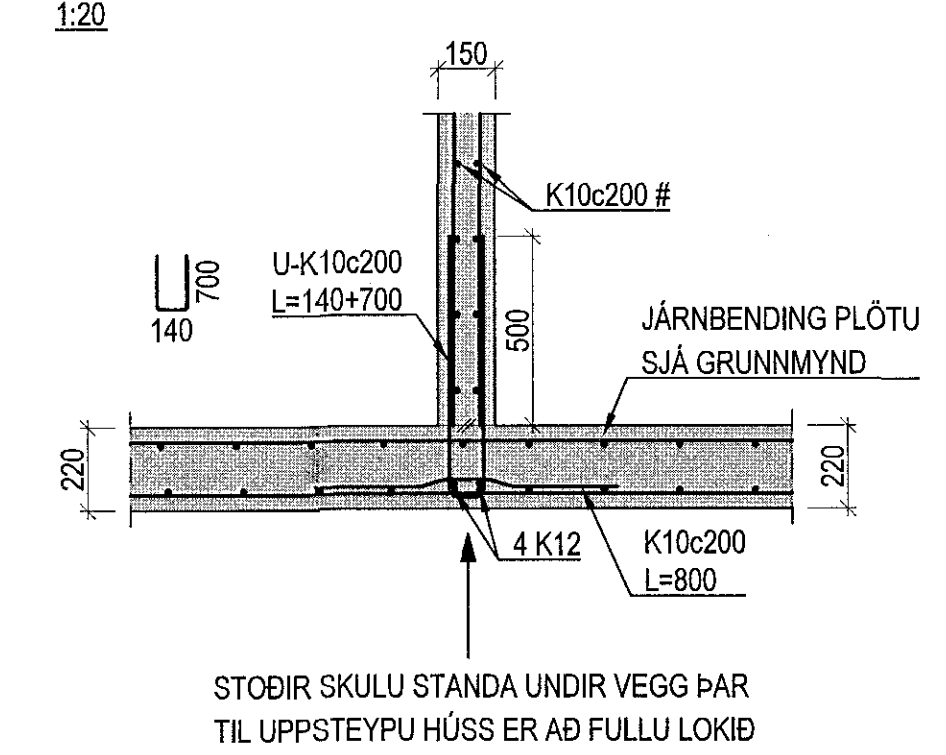
101
03/08
1:20



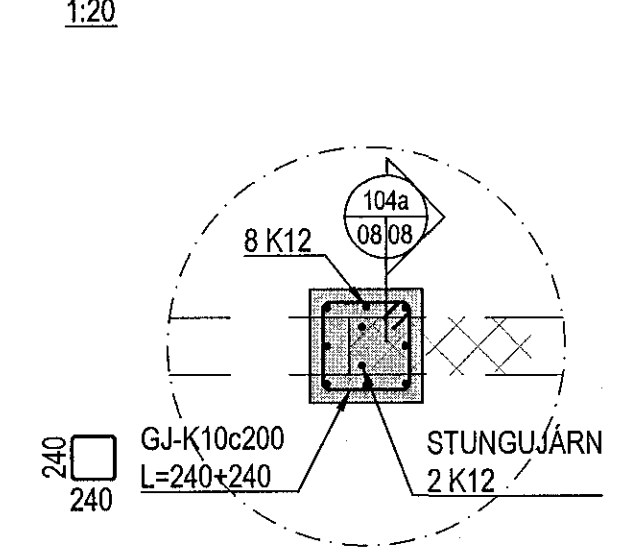
102
03/08
1:20



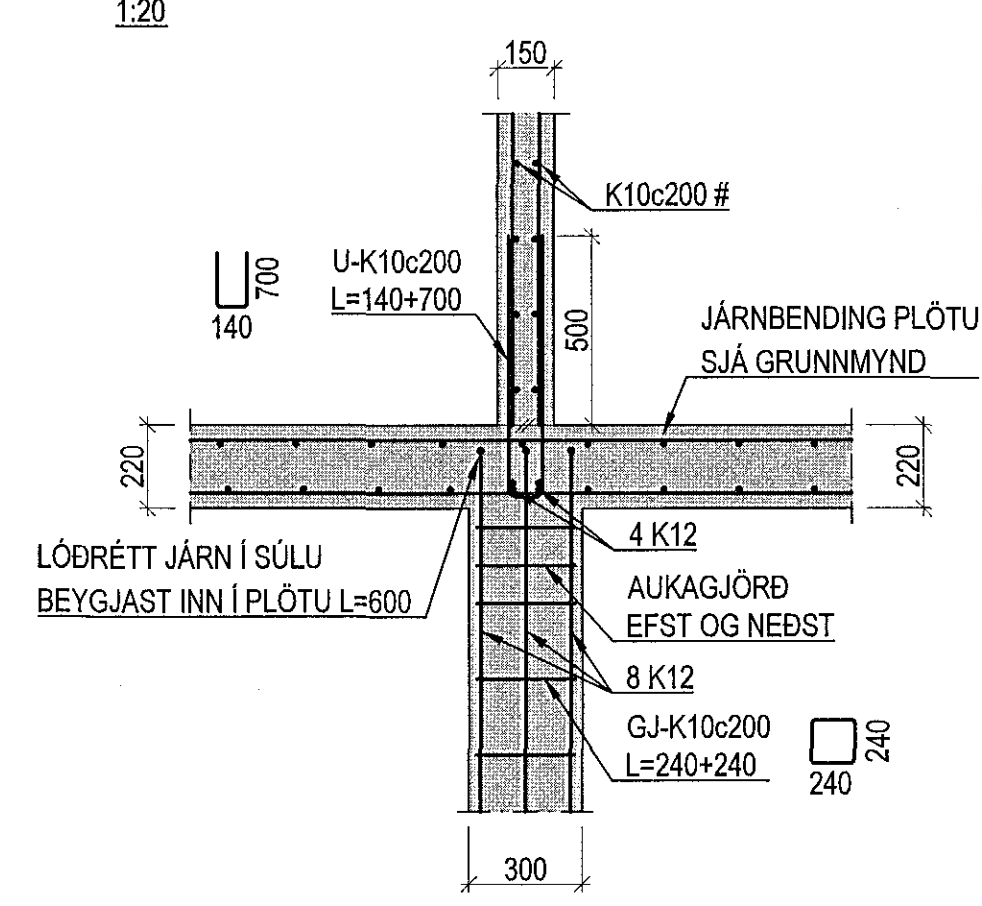
103
03/08
1:20



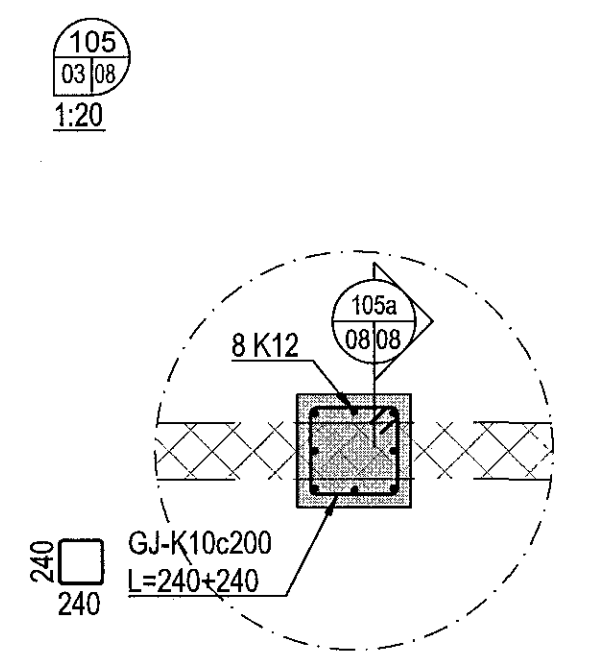
104
03/08
1:20



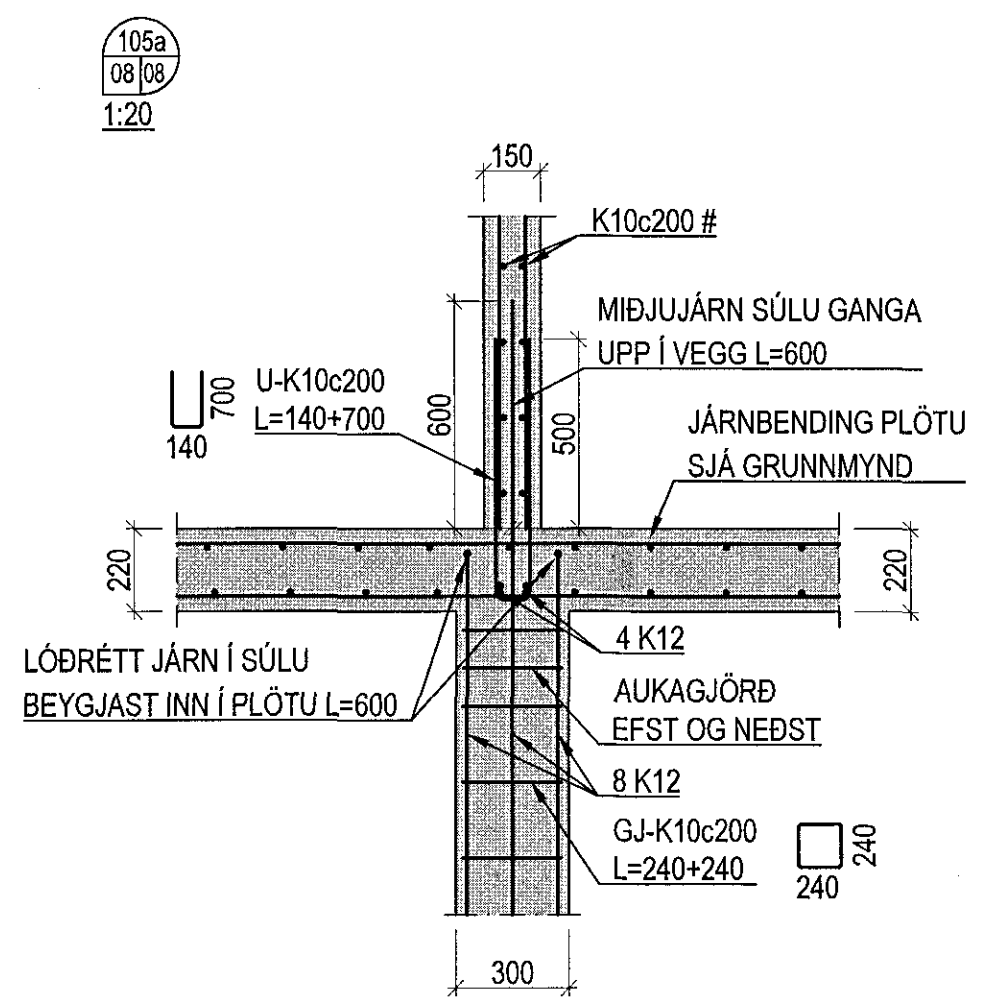
104a
08/08
1:20



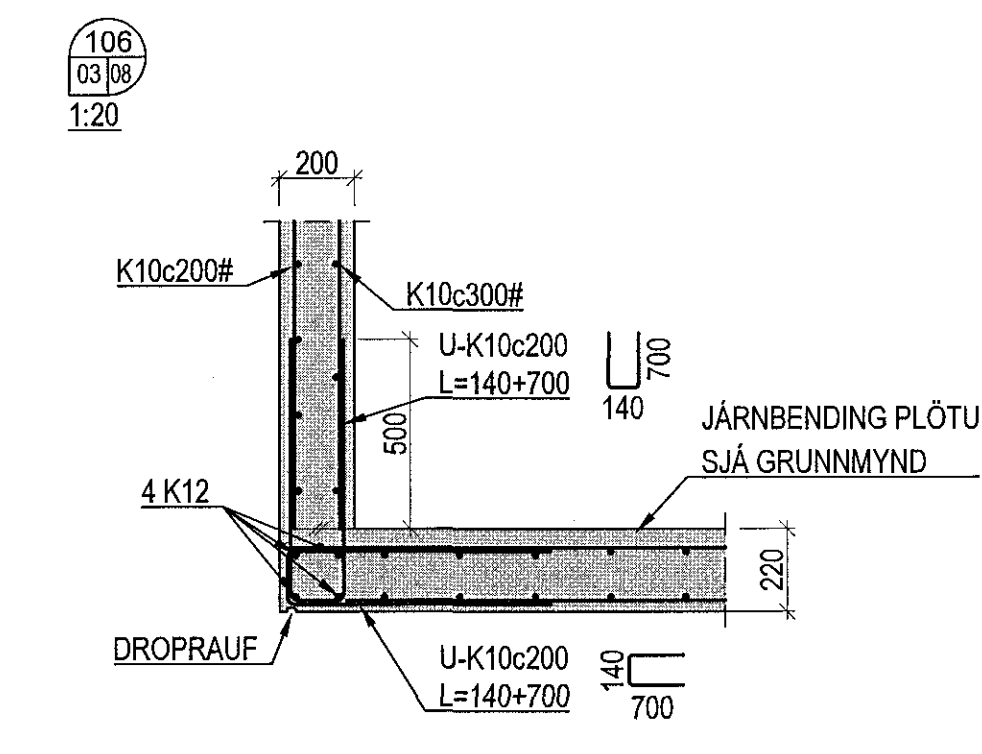
105
03/08
1:20



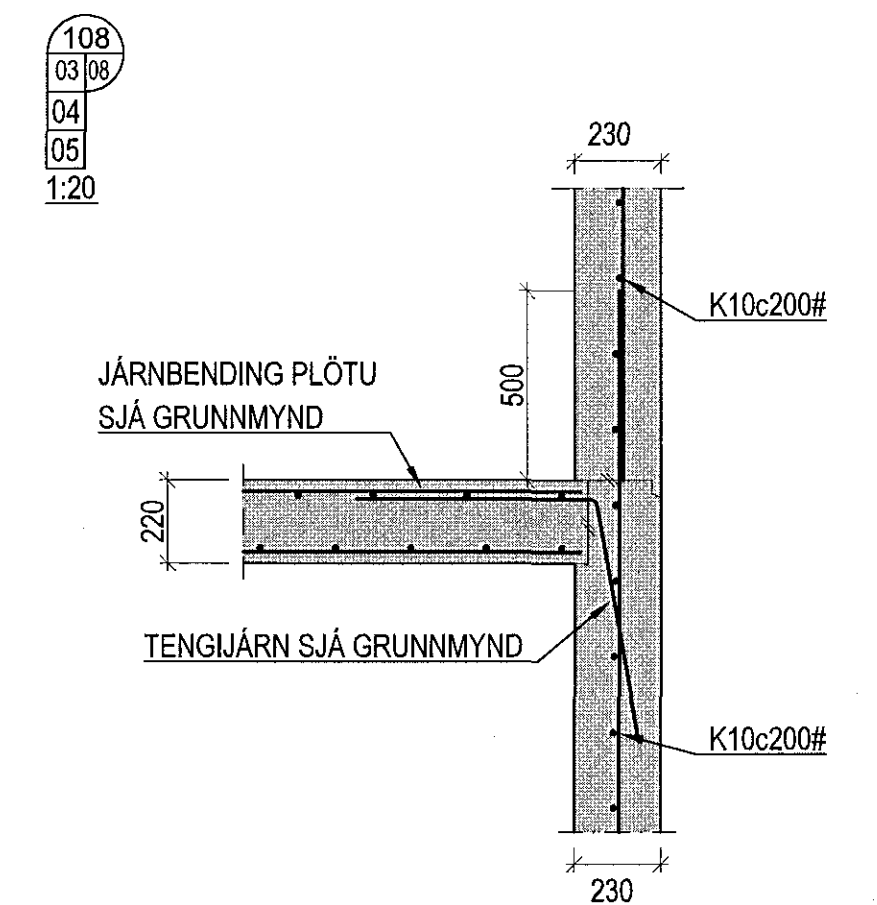
105a
08/08
1:20



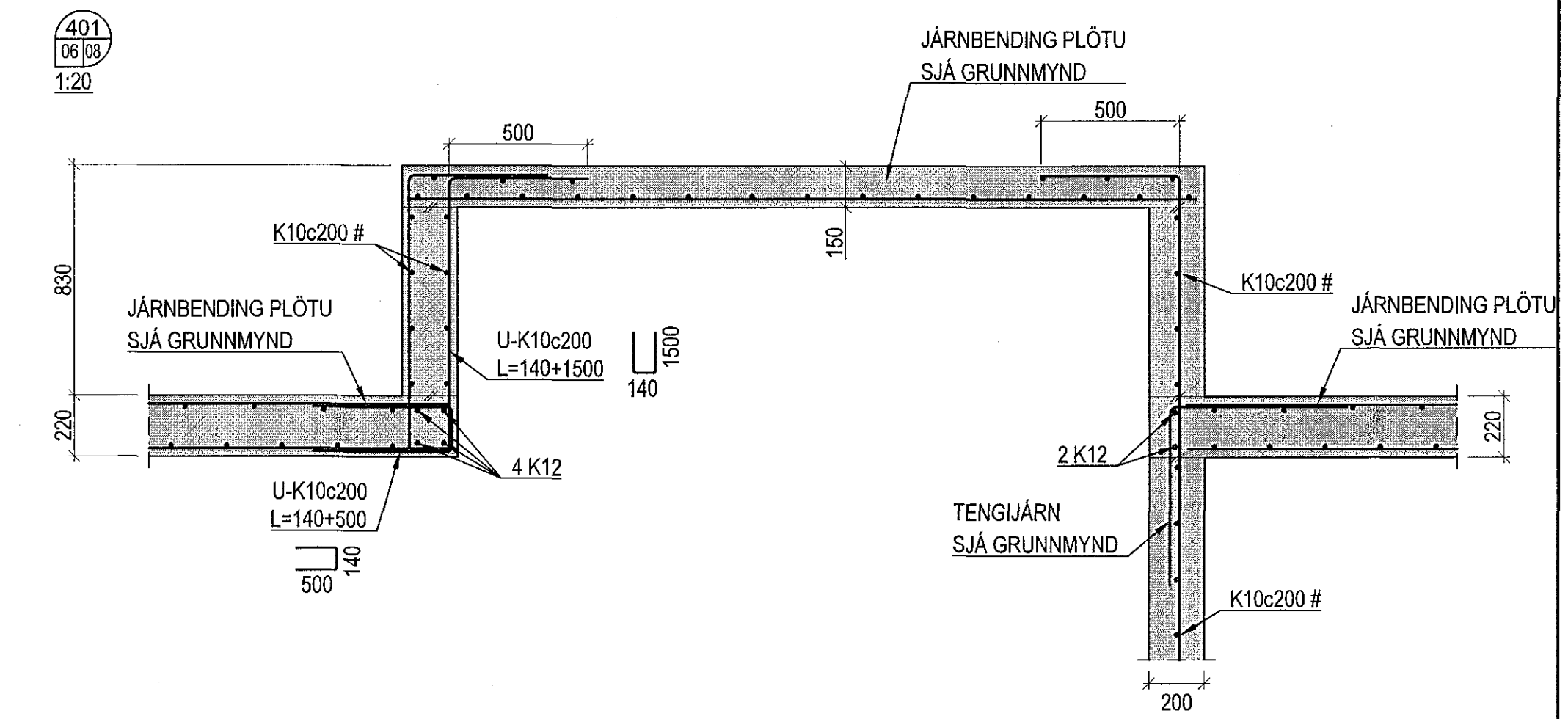
106
03/08
1:20



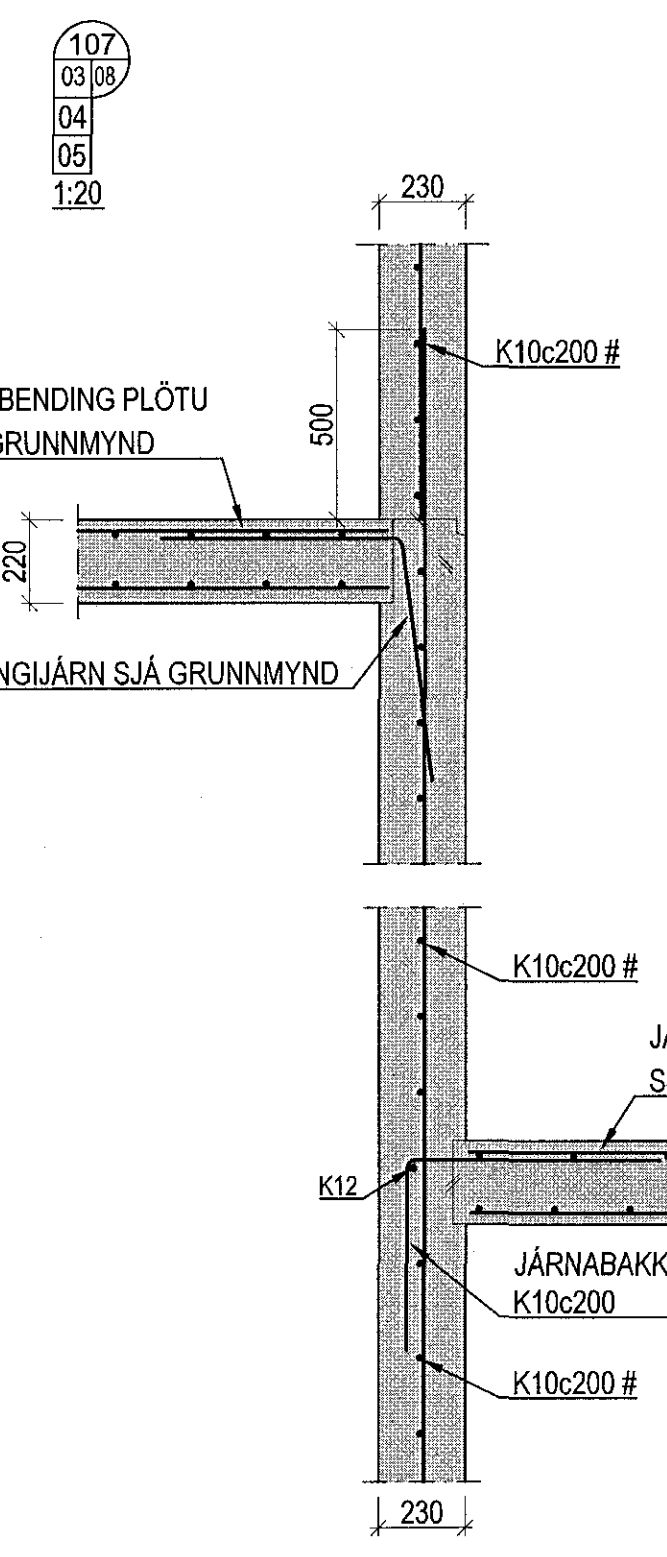
108
03/08
1:20



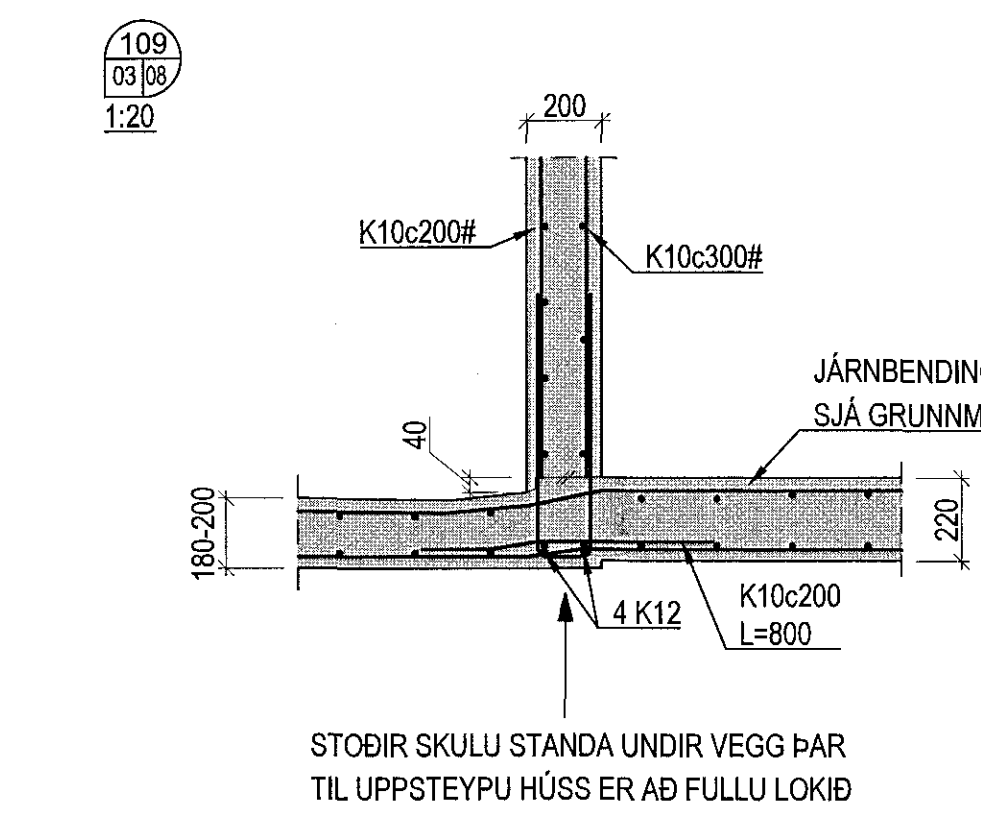
401
08/08
1:20



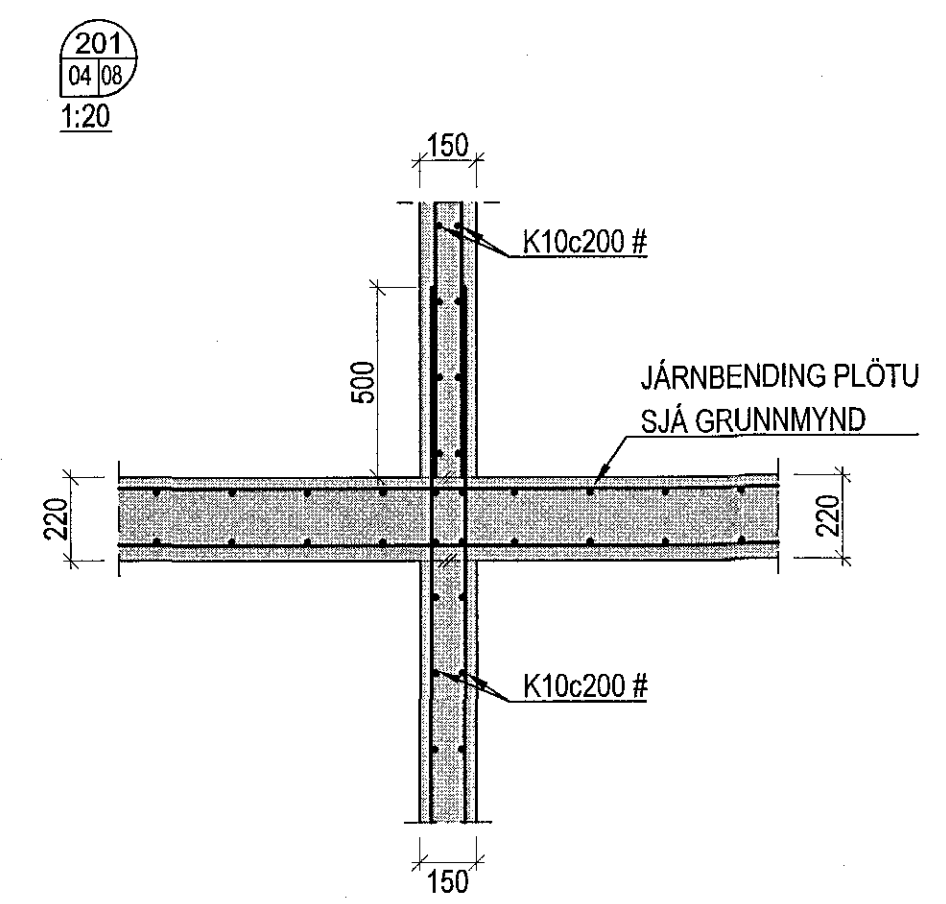
107
03/08
1:20



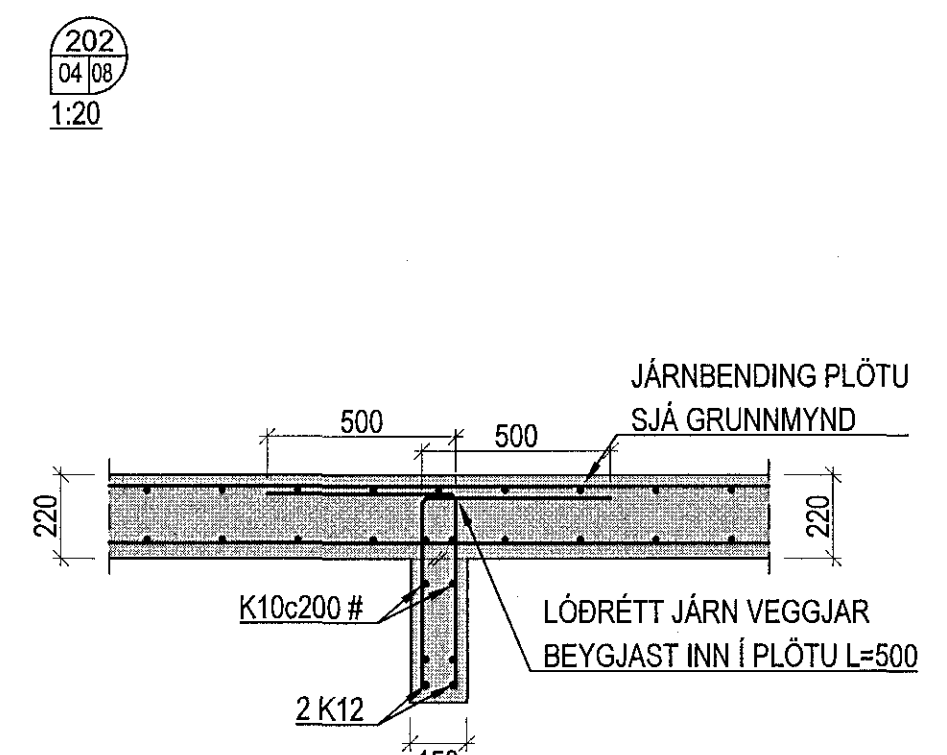
108
04/08
1:20



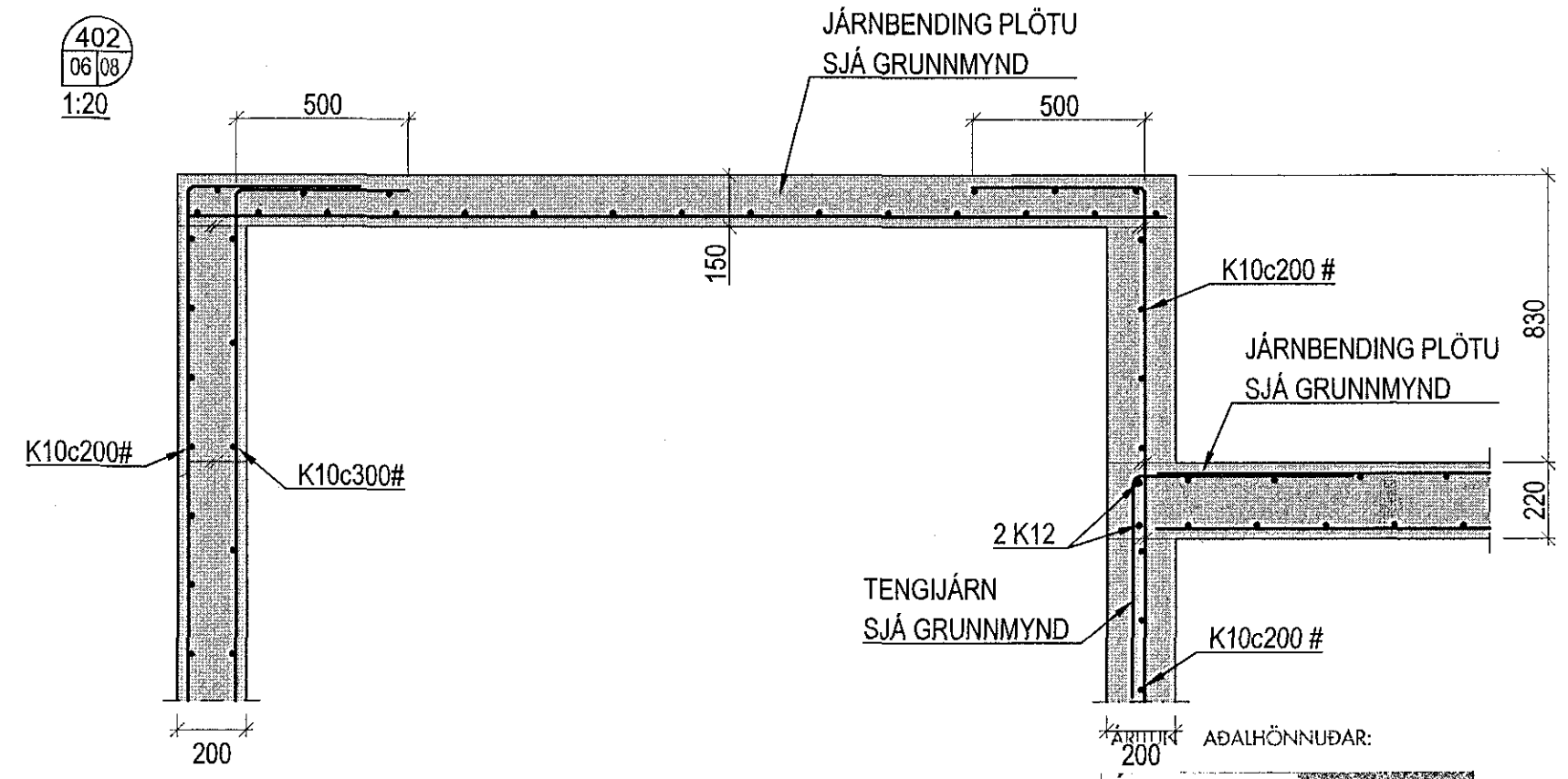
201
04/08
1:20



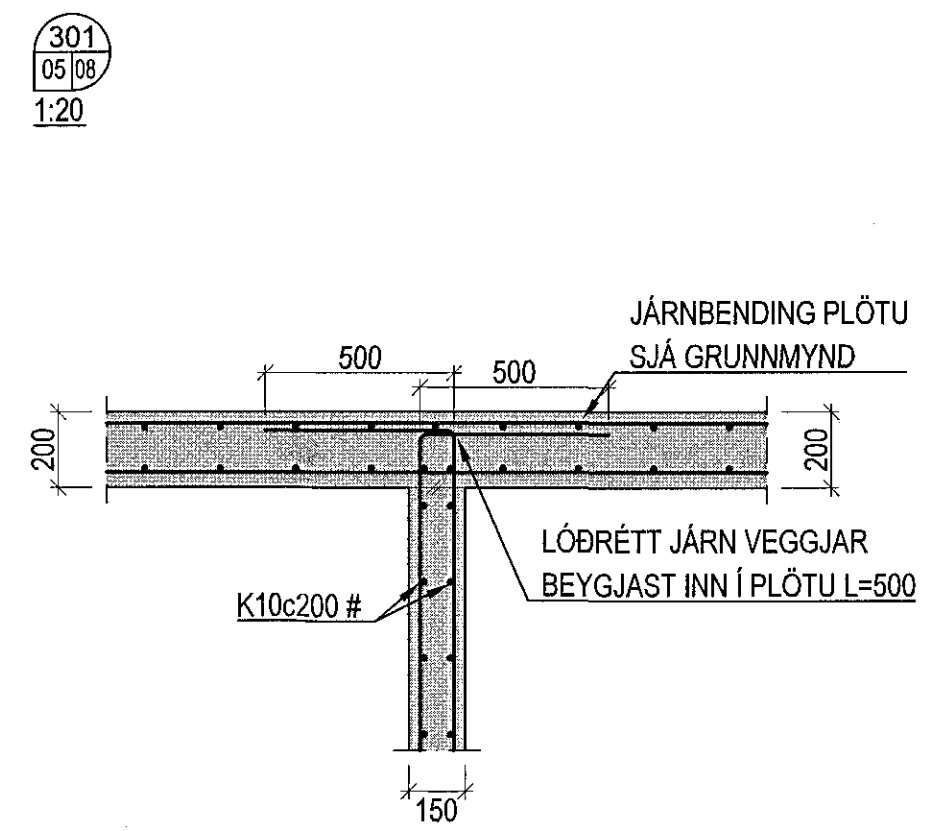
202
04/08
1:20



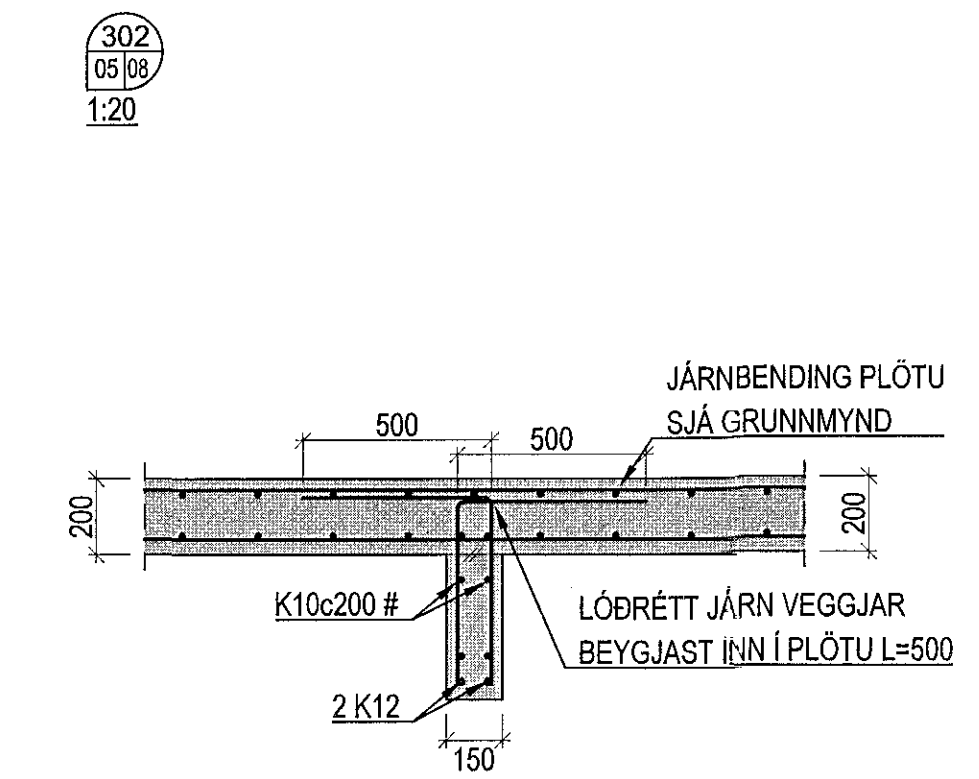
402
06/08
1:20



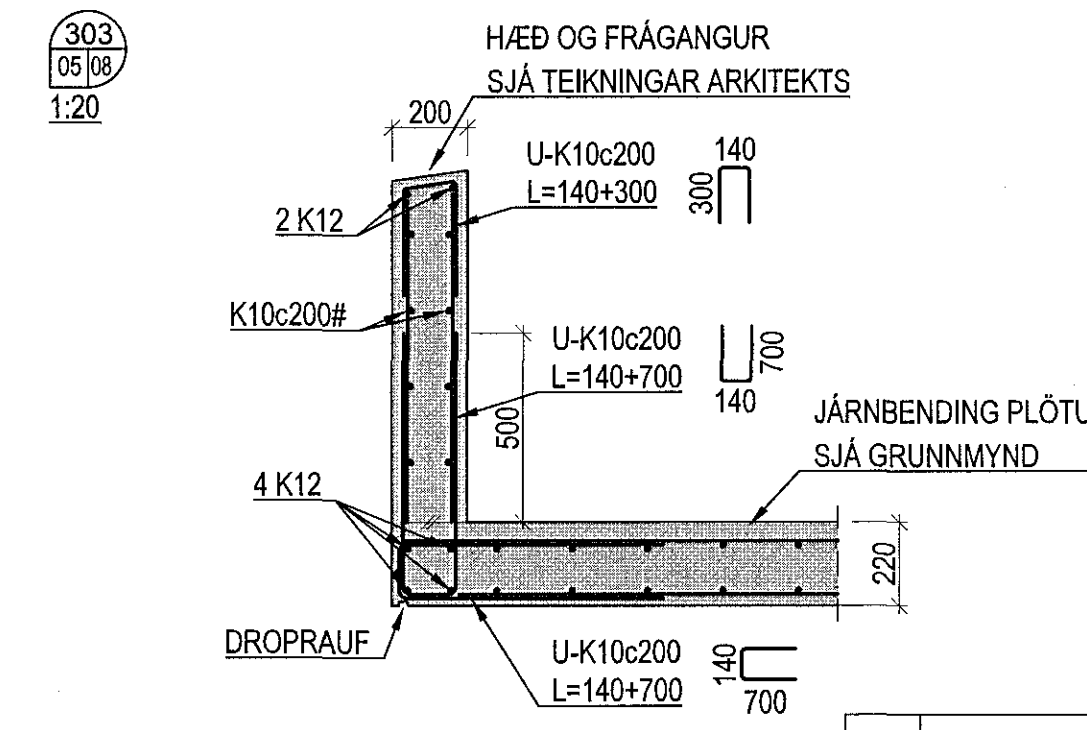
301
05/08
1:20



302
05/08
1:20



303
05/08
1:20



1:20

ÁRITUN HÖNNUNARSTJÓRA STAFFESTRI SAMRÆMINGARFRÉRFER	ÚTGÁFUR, AÐALÚPDRÁTTAR	DAÐSETNING
---	------------------------	------------

Hádegisskarð 2, Hafnarfjörður

Burðarvirki
Milliplötur
Snið og deili

VÍÐSJÁ
VERKFRÆÐISTOFA FRV
TRYGVAGÖTU 11, 101 REYKJAVÍK
SÍMI: 561 9040 FAX: 561 9044
NETFANG: víðsja@víðsja.is
www.vidsja.is

HANNAÐ	SG	TEIKNAD	SG	MÖL.	1:20	VEIRN.	V 17-103
SKAÐ.	KTB	SKAÐ.	Burður	DAÐS.	25.04.2018	TEIKN.	B 08
NAFN	REYKJAVÍK	NAFN	REYKJAVÍK	NAFN	REYKJAVÍK	NAFN	REYKJAVÍK