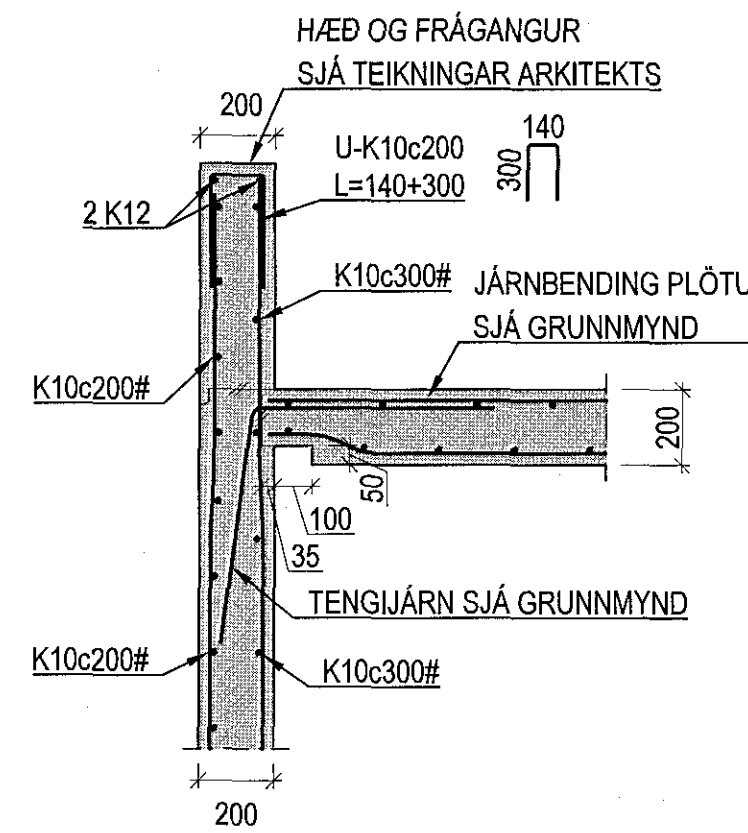
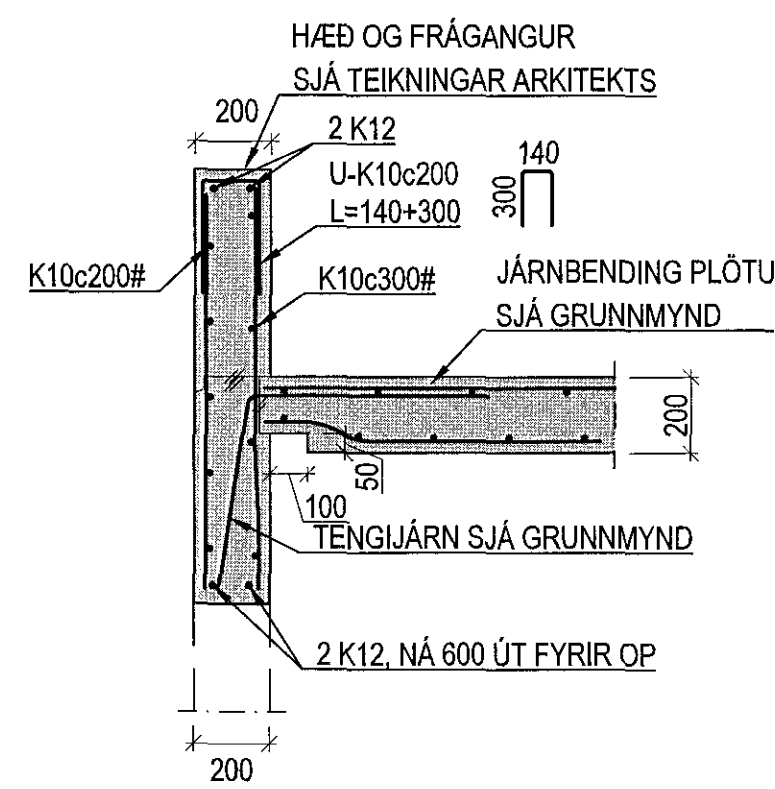


DÆMIGERÐ SNIÐ: GILDA EF ANNÆÐ ER EKKI TEKIÐ FRAM.

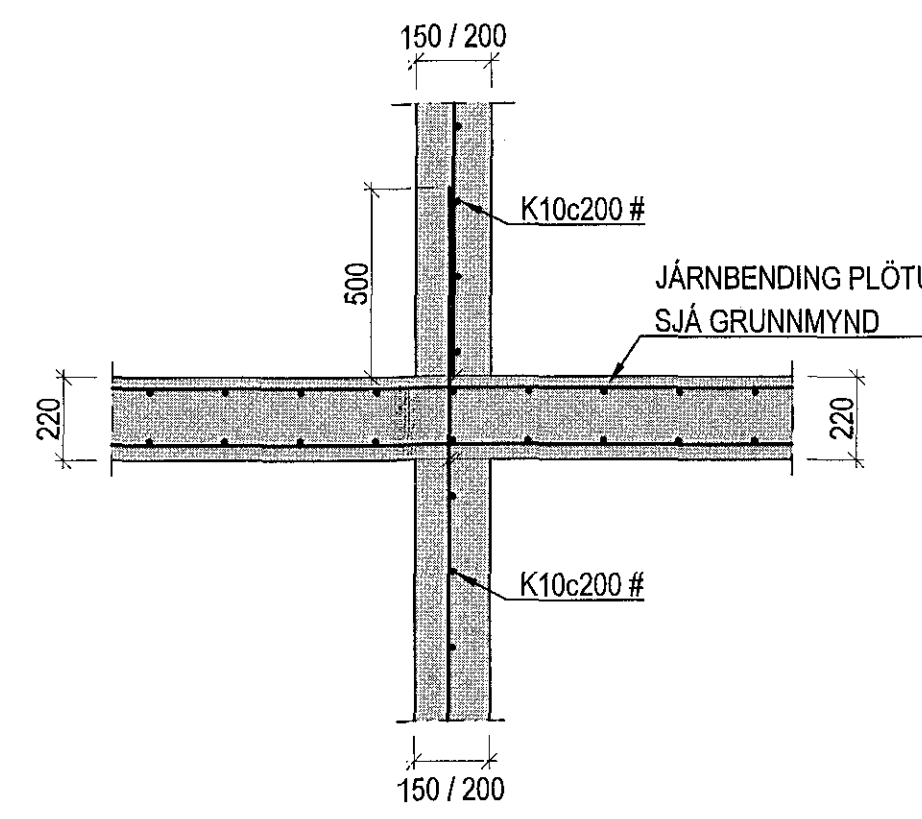
Samþykkt barn
28. maí 2018
Byggingafulltráinn H. Þ. Þ.



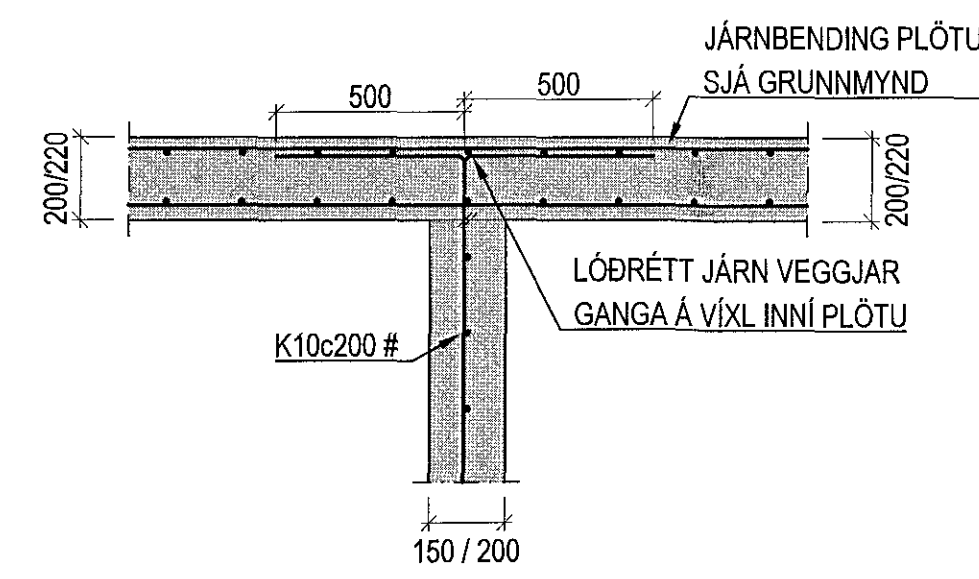
DÆMIGERT SNIÐ: TENGING ÞAKPLÖTU VIÐ ÚTVEGGI 1:20



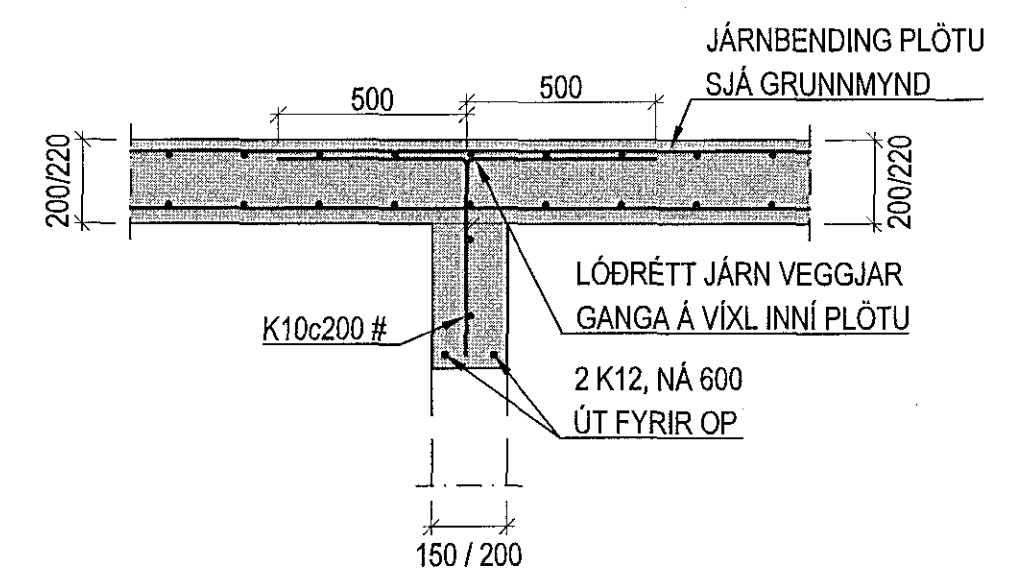
DÆMIGERT SNIÐ: TENGING ÞAKPLÖTU VIÐ ÚTVEGGI ÞAR SEM GLUGGAR ERU FYRIR NEDAN PLÖTU 1:20



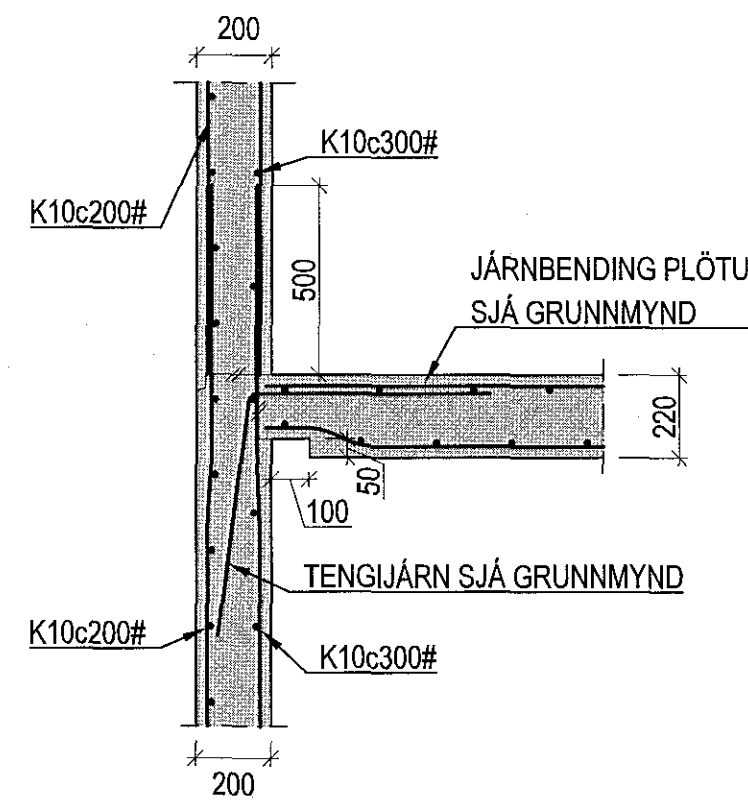
DÆMIGERT SNIÐ: TENGING PLÖTU VIÐ INNVEGGI 1:20



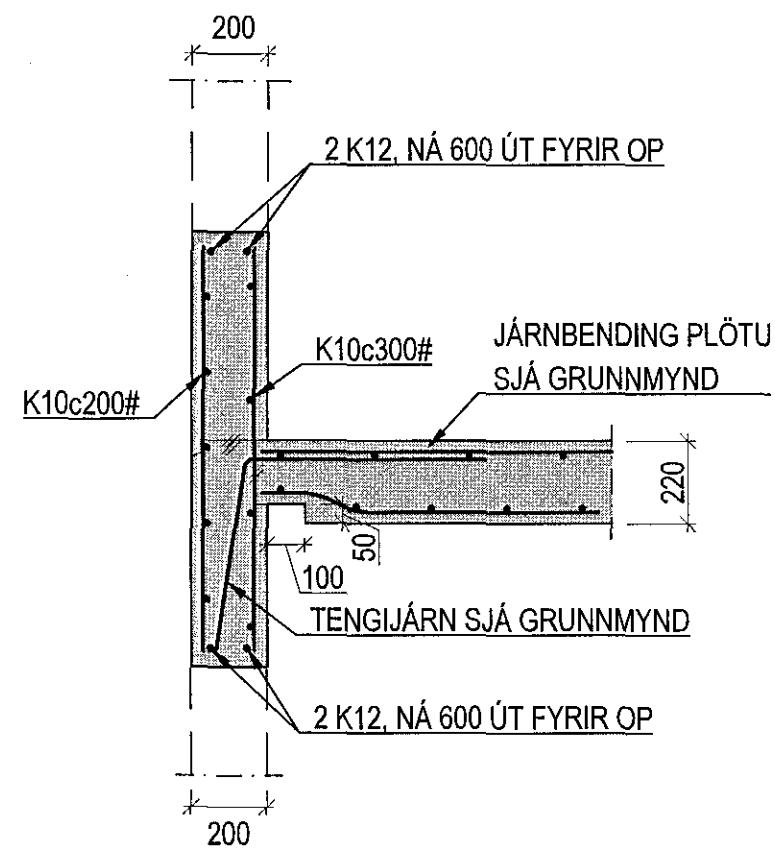
DÆMIGERT SNIÐ: TENGING PLÖTU VIÐ INNVEGGI ÞAR SEM EKKI ER VEGGUR FYRIR OFAN PLÖTU 1:20



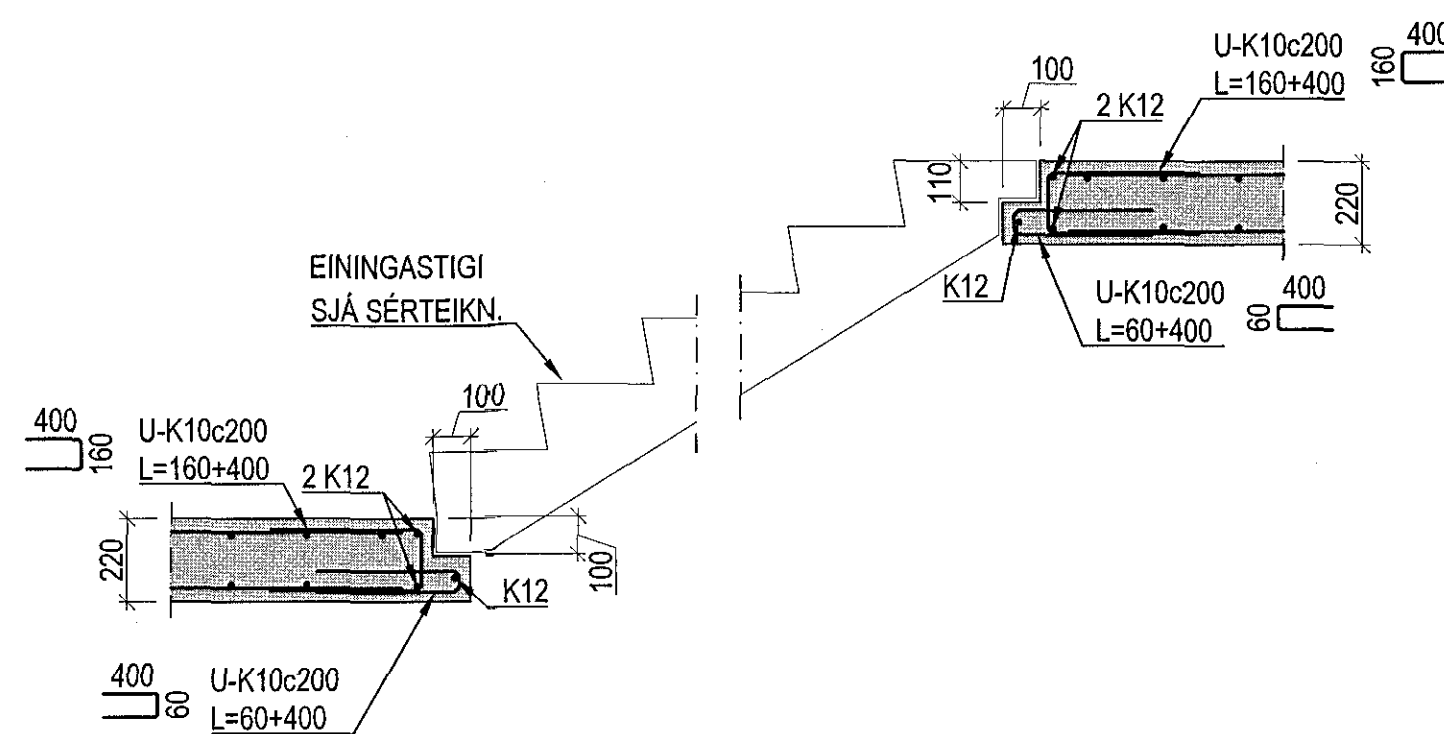
DÆMIGERT SNIÐ: TENGING PLÖTU VIÐ INNVEGGI, VIÐ INNHRUÐIR, ÞAR SEM EKKI ER VEGGUR FYRIR OFAN PLÖTU 1:20



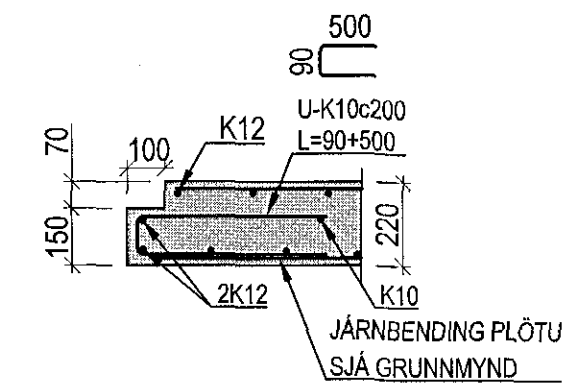
DÆMIGERT SNIÐ: TENGING MILLIPLÖTU VIÐ ÚTVEGGI 1:20



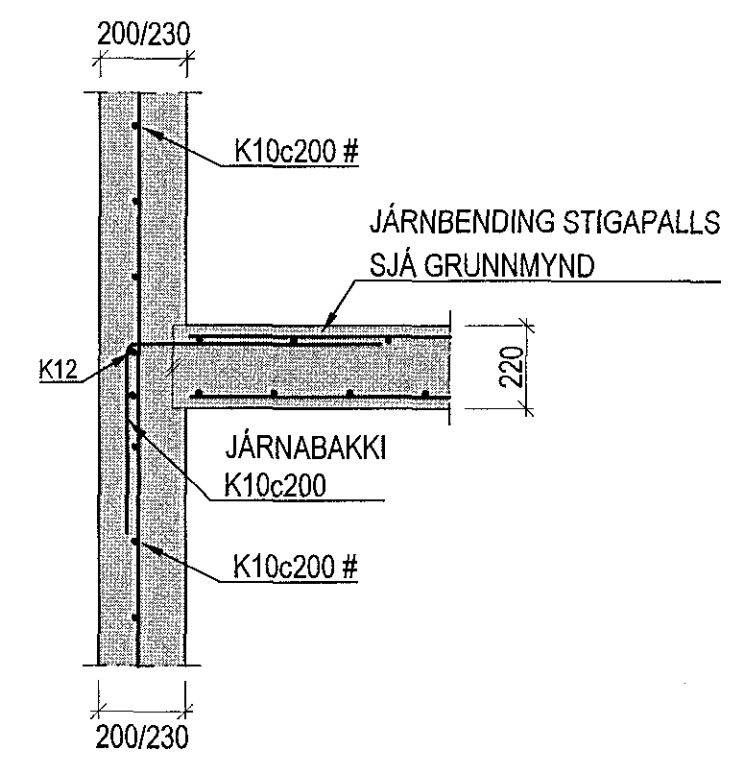
DÆMIGERT SNIÐ: TENGING MILLIPLÖTU VIÐ ÚTVEGGI ÞAR SEM GLUGGAR ERU FYRIR OFAN OG NEDAN PLÖTU 1:20



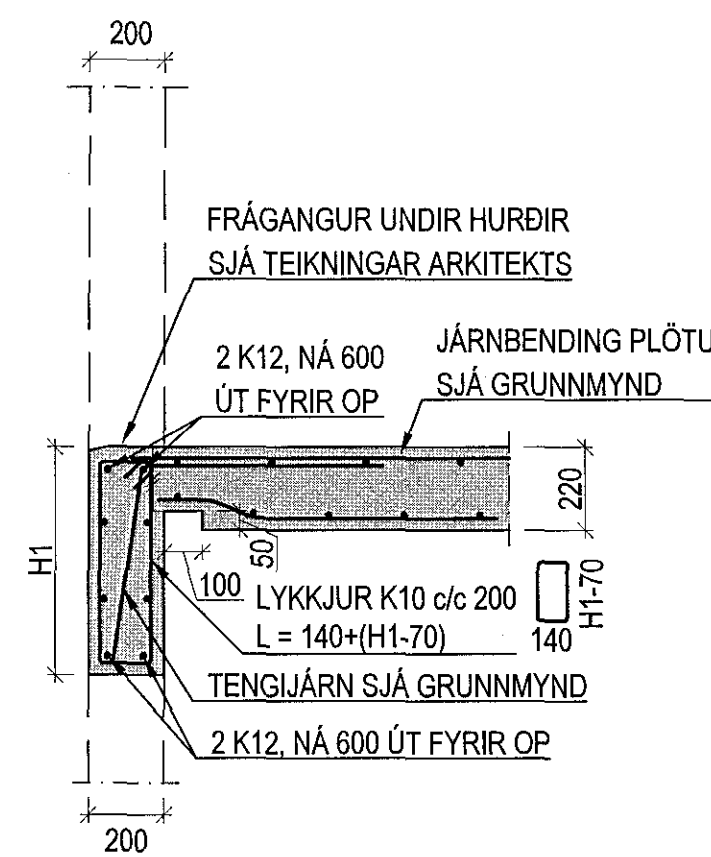
DÆMIGERT SNIÐ: SÆTI FYRIR EININGASTIGA



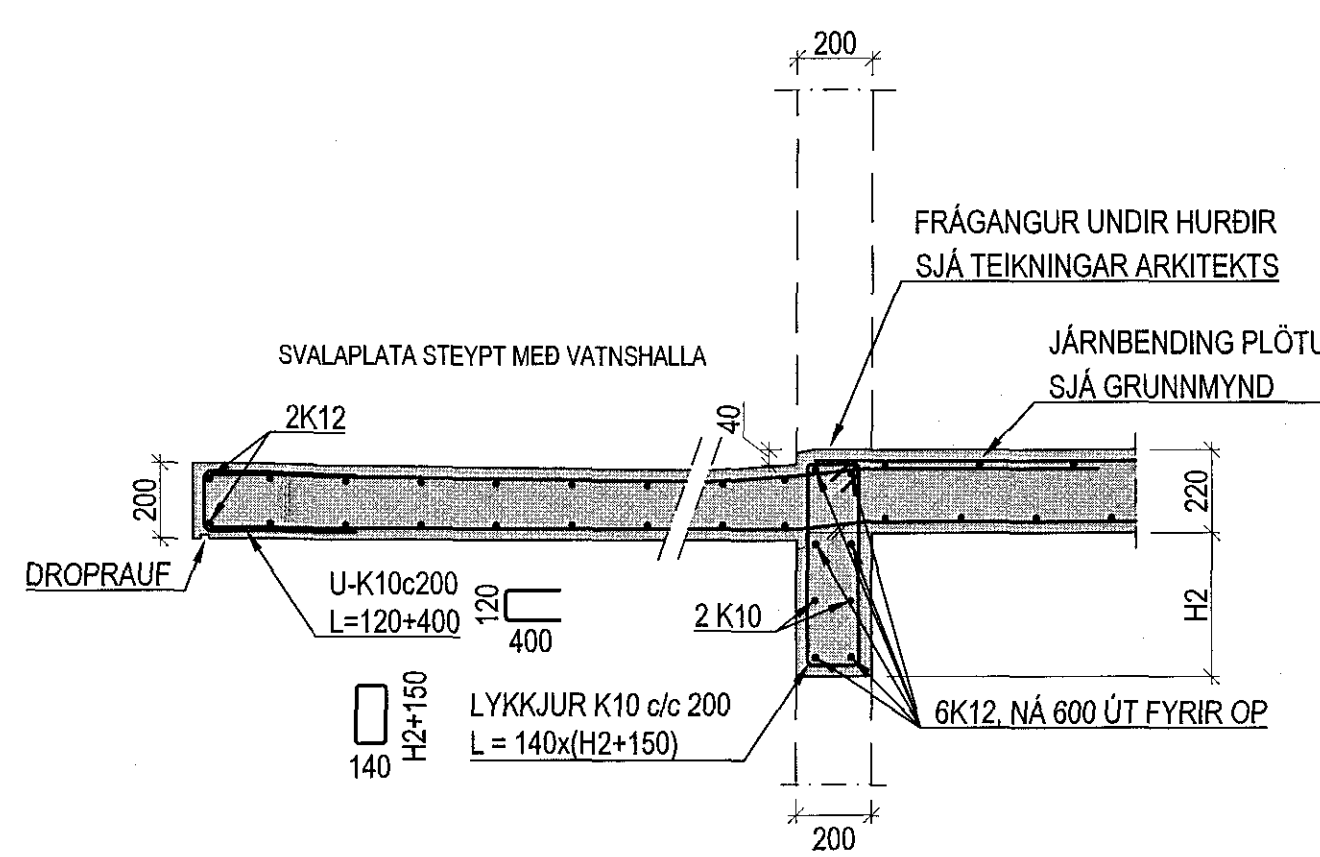
DÆMIGERT SNIÐ: ÚRTAK FYRIR LYFTUHURÐIR



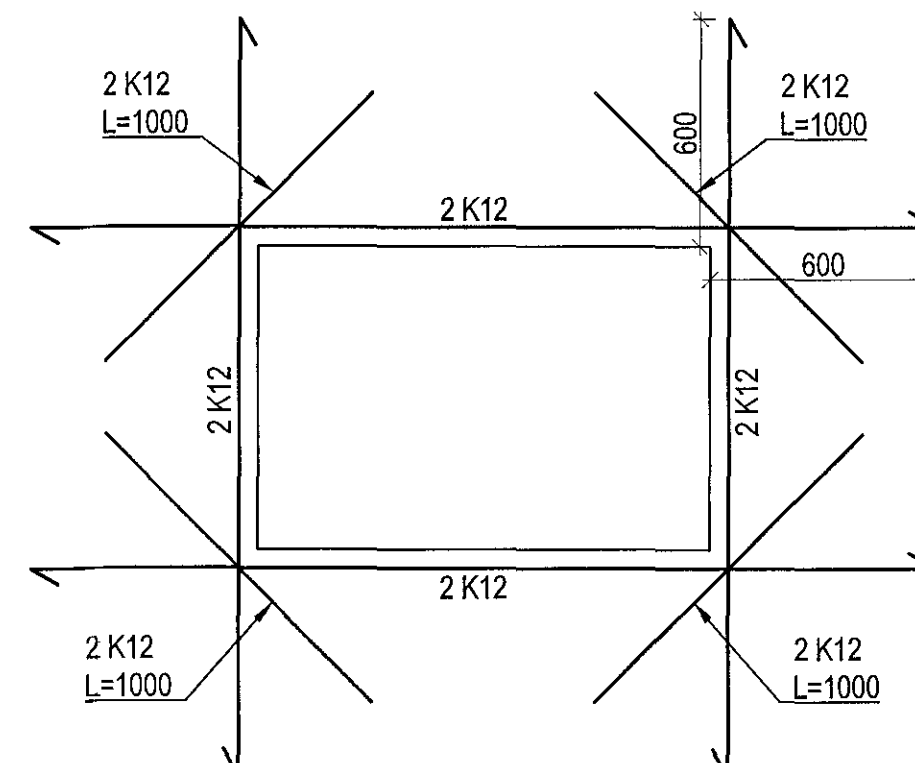
DÆMIGERT SNIÐ: TENGING STIGAPALLS VIÐ INNVEGGI



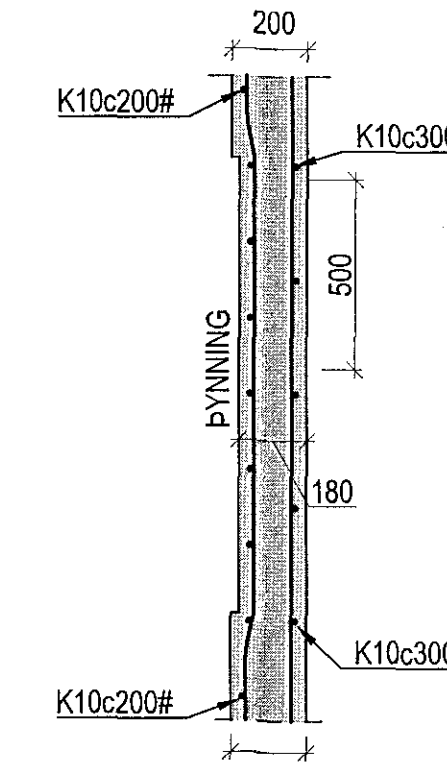
DÆMIGERT SNIÐ: TENGING MILLIPLÖTU VIÐ ÚTVEGGI ÞAR SEM HURÐIR / GÓLFSÍÐIR GLUGGAR ERU FYRIR OFAN OG NEDAN PLÖTU 1:20



DÆMIGERT SNIÐ: TENGING MILLIPLÖTU VIÐ ÚTVEGGI VIÐ SVALAHURÐIR / GÓLFSÍÐA GLUGGA 1:20



DÆMIGERT SNIÐ: JÄRNBENDING Í KRINGUM GLUGGA OG HURÐIR 1:20



DÆMIGERT SNIÐ: JÄRNBENDING VIÐ PYNNINGAR 1:20

ÁRITUN AÐALHÖNNUNÐAR:
ÚTI
ARKITEKTAR
BALDUR Ó. SVAVARSSON
ARHITEKT FAL SAMMÆR
120257-3149



ÁRITUN HÖNNUNARSTJÓRA	STADFESTIR SAMMÆNINGARFYRIRFERÐ	ÚTGAFUR AÐALURÐAFTAR	DAÐSETNING
-----------------------	---------------------------------	----------------------	------------

Hádegisskarð 2, Hafnarfjörður
Burðarvirki
Dæmigerð snið

VÍÐSJA
VERKFRÆÐISTOFA FRV
TRYGVAGÖTU 11, 101 REYKJAVÍK
SÍMI: 561 9040 FAX: 561 9044
NETFANG: vidsja@vidsja.is
www.vidsja.is

OTGAFI	DAÐS.	NAFN	HAUNAVARPI	TEKNAÐ	MKV.	VERIÐN.
				SG	1:20	V17-103
				SG	Burður	B07
					25.04.2018	