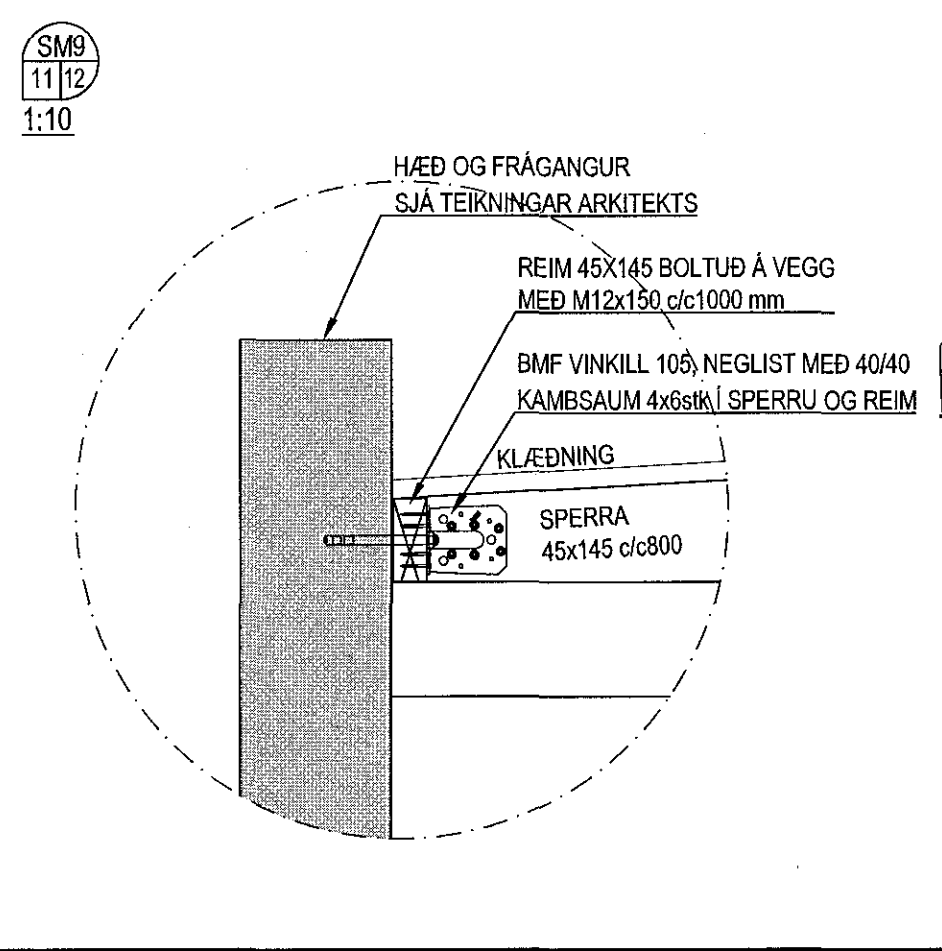
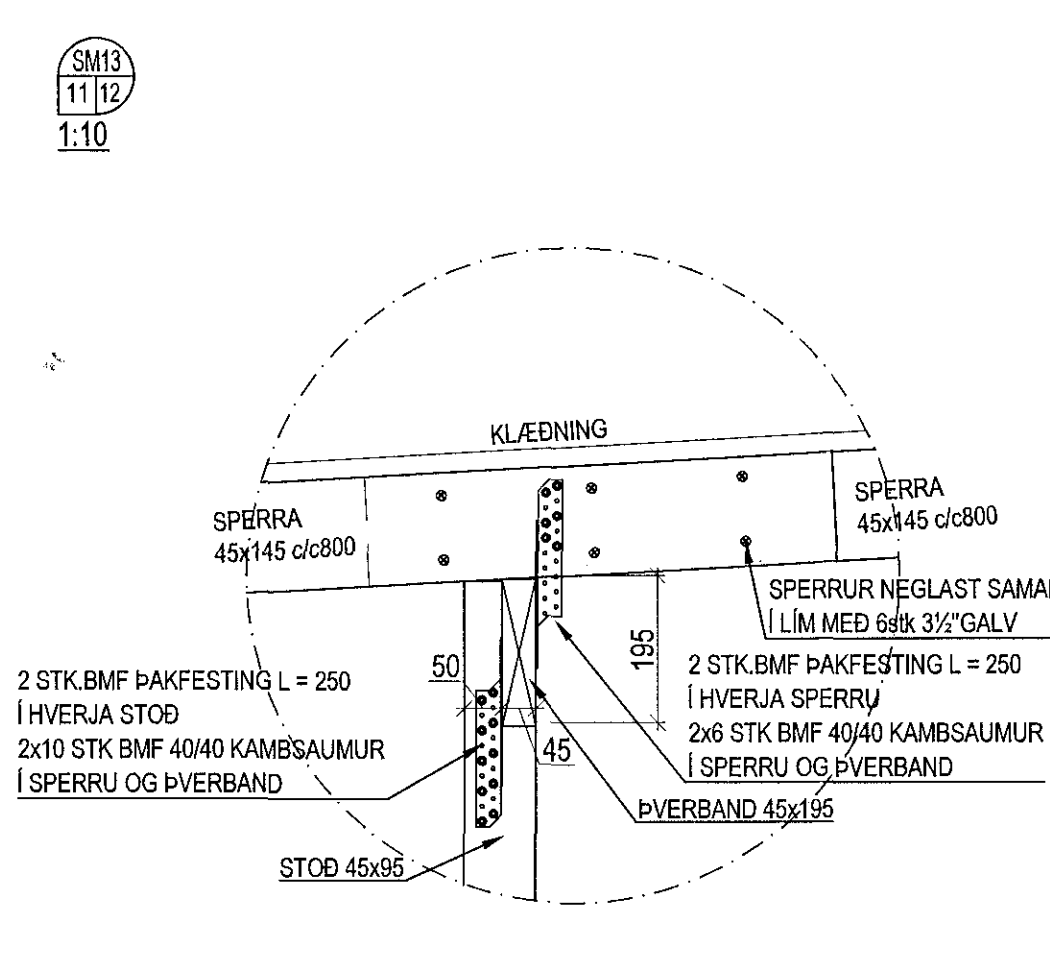
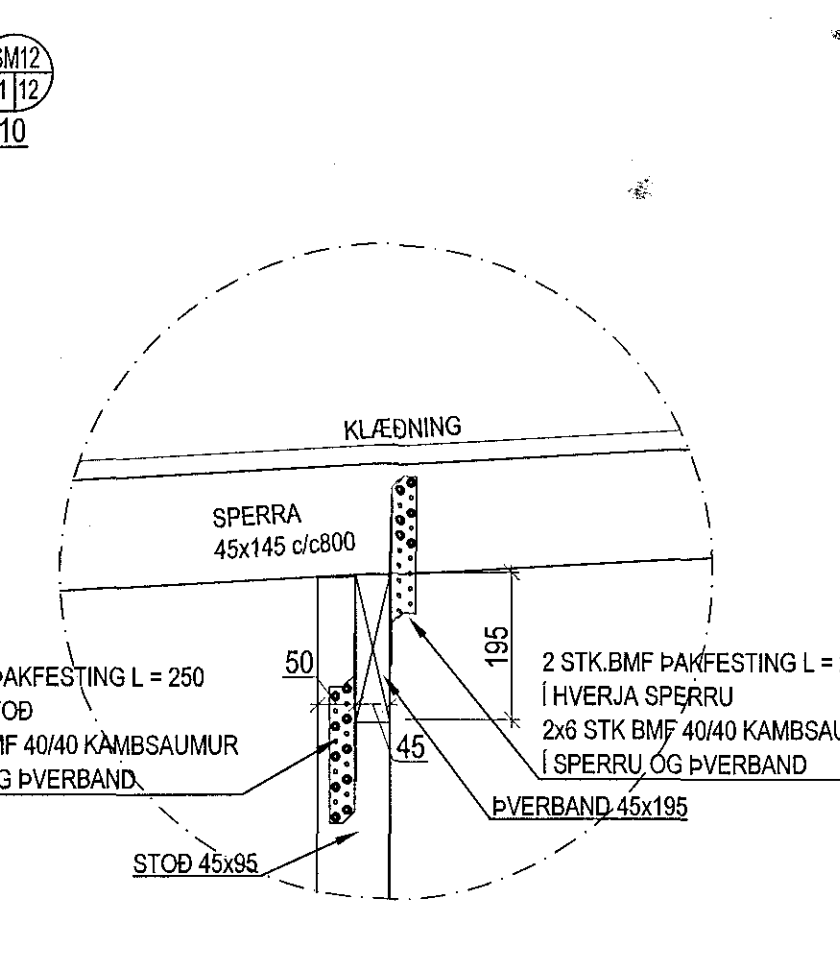
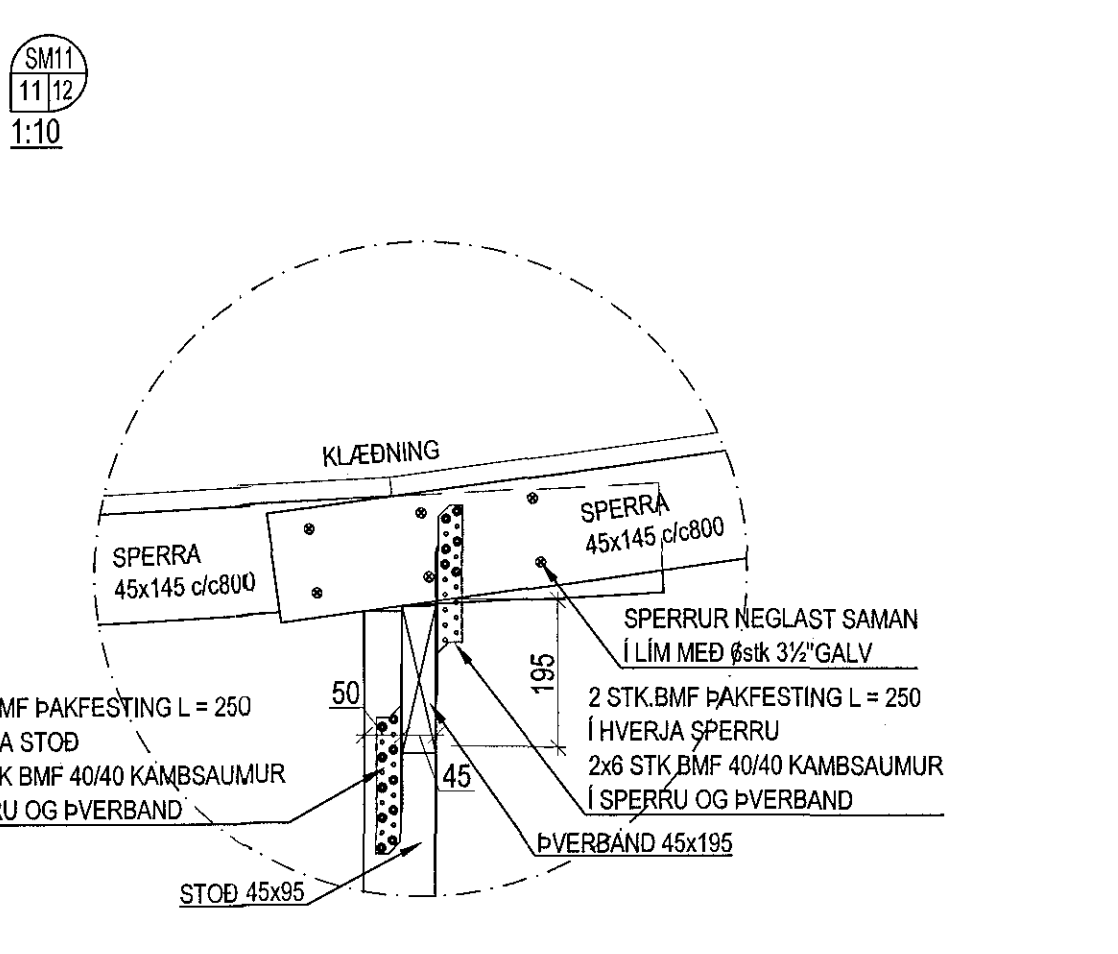
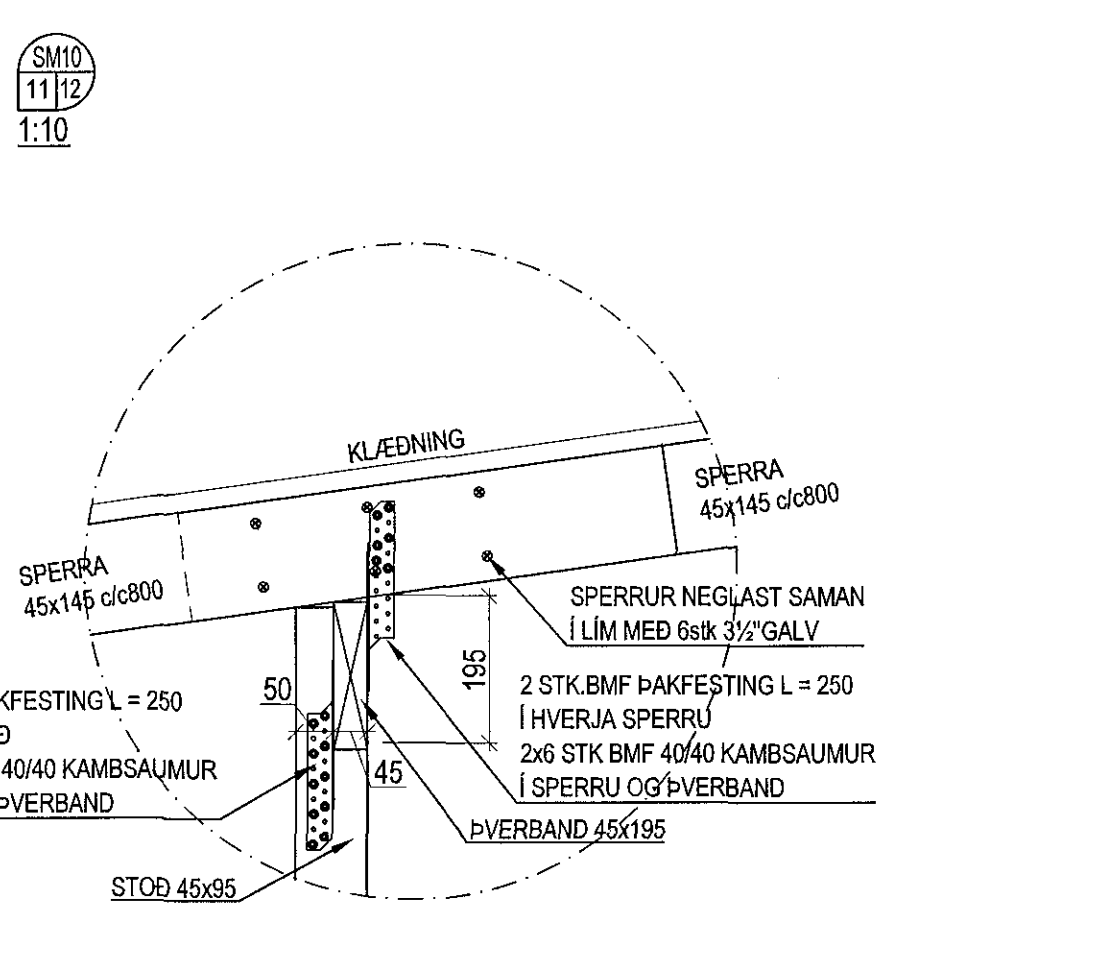
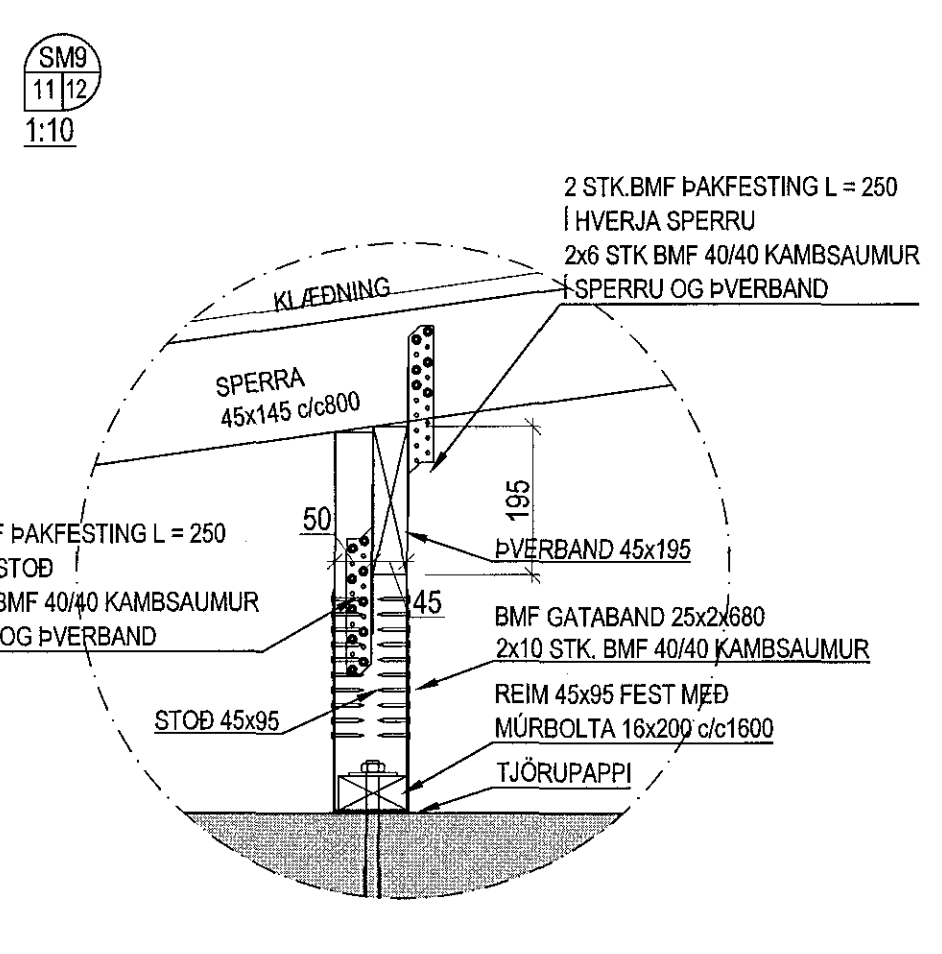
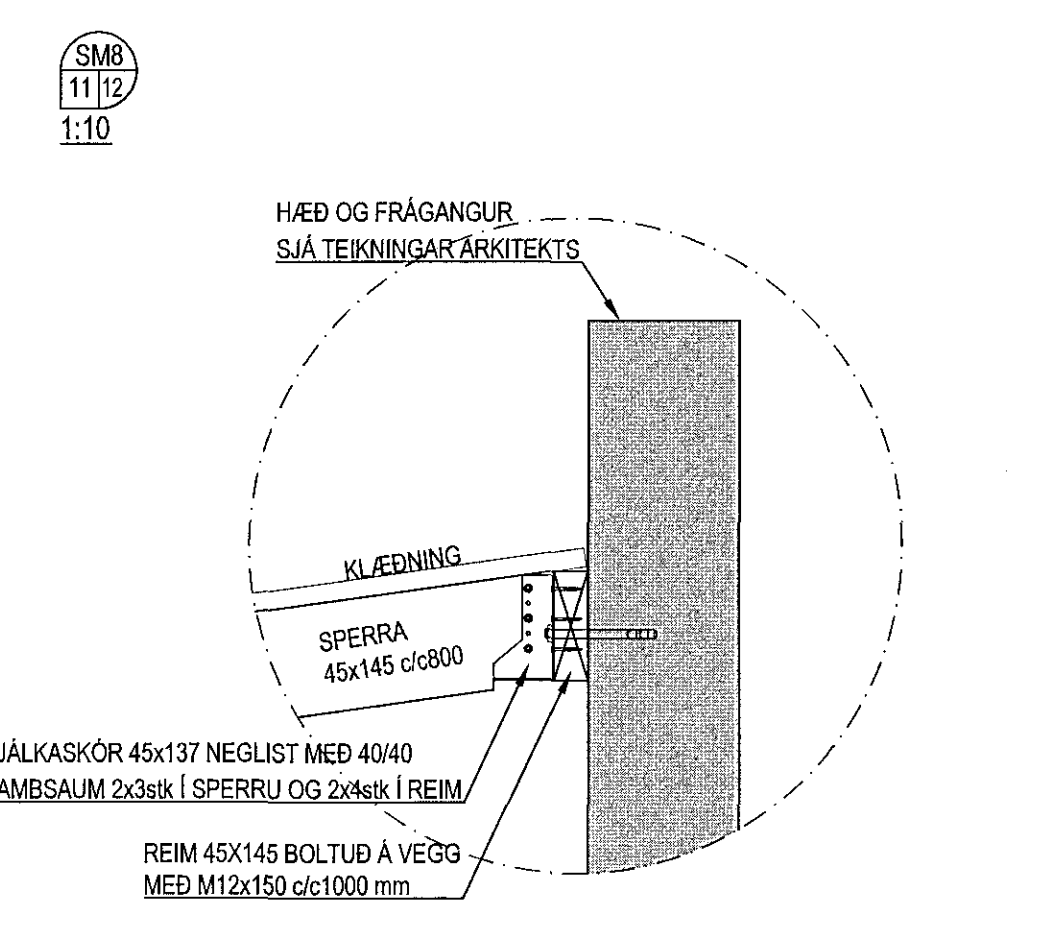
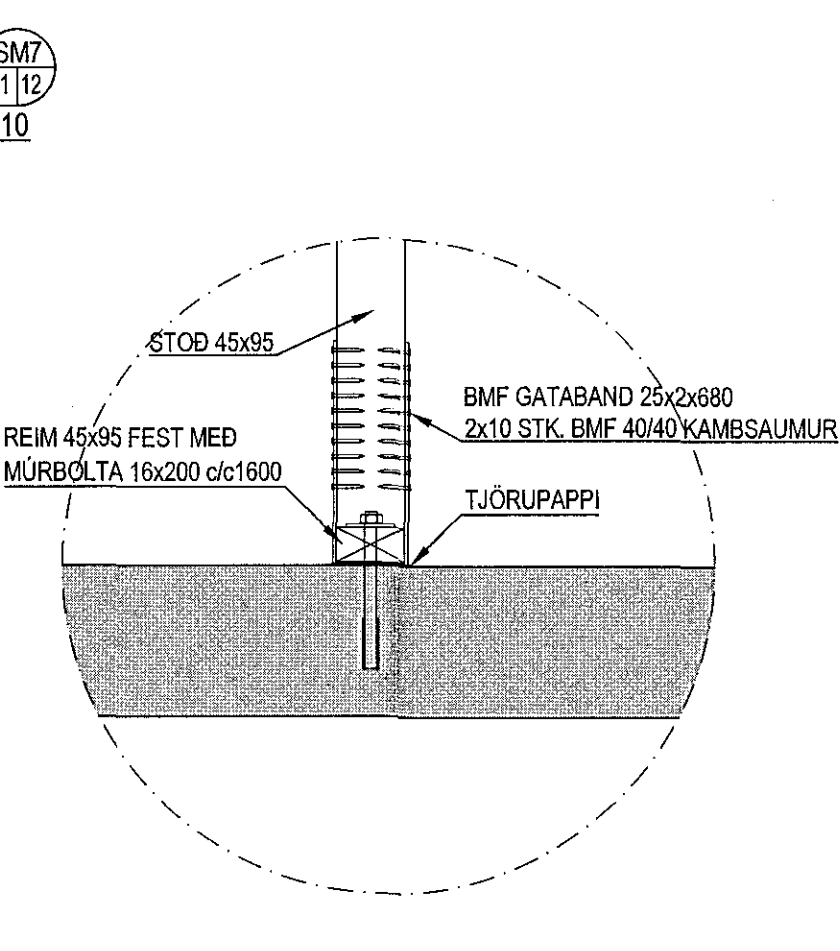
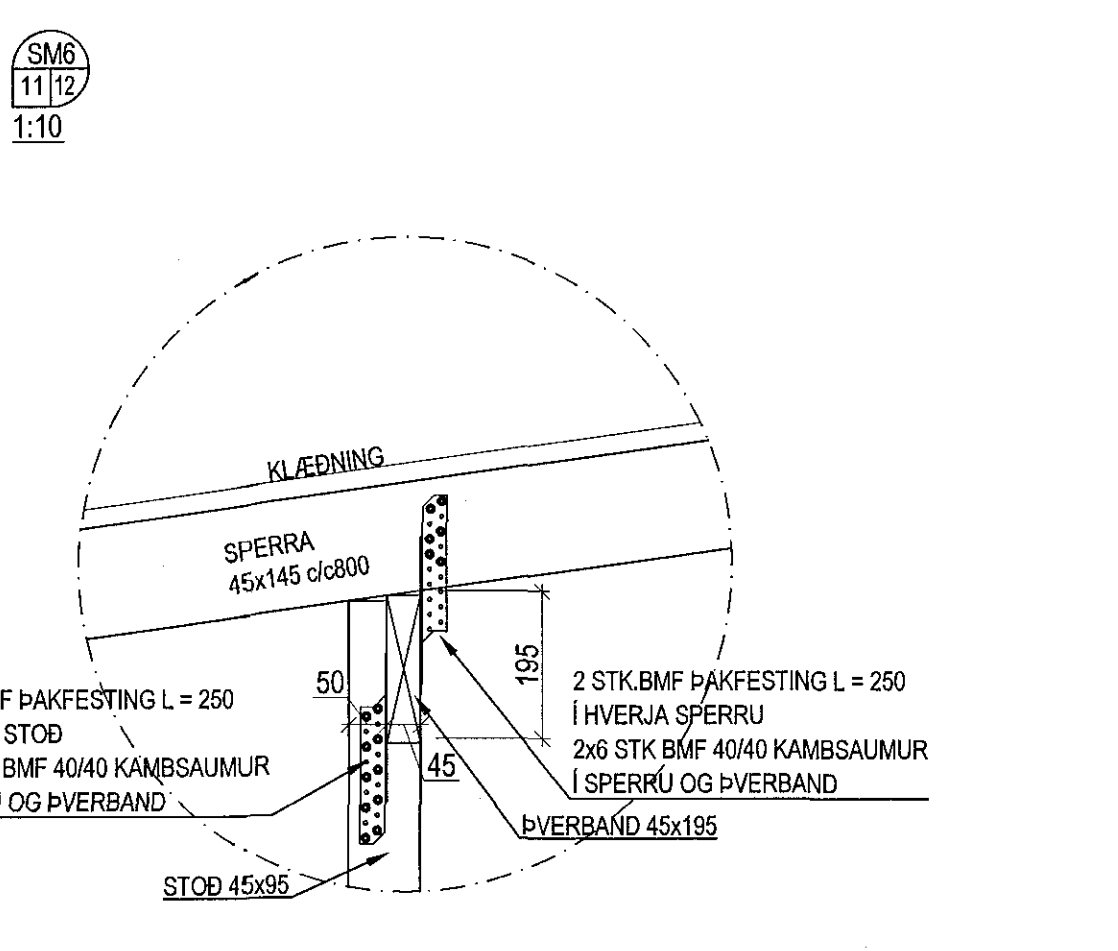
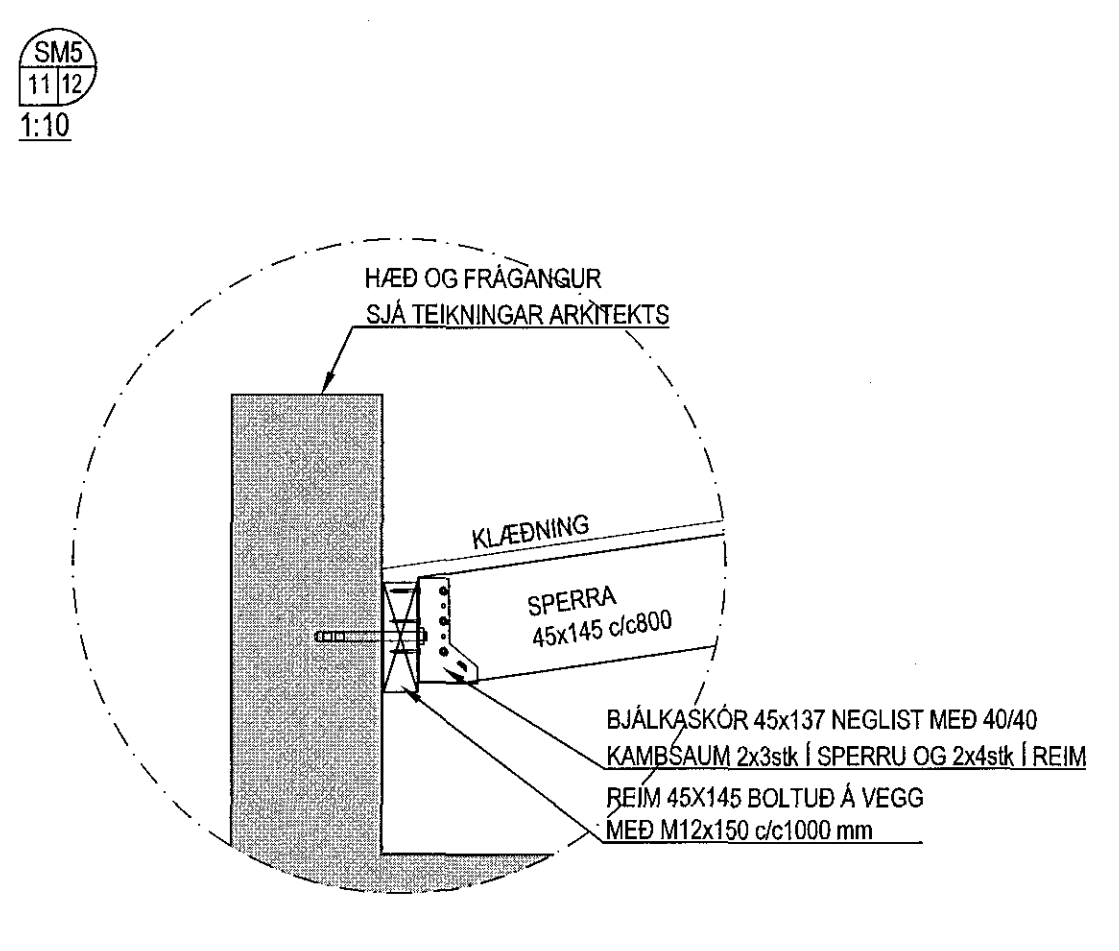
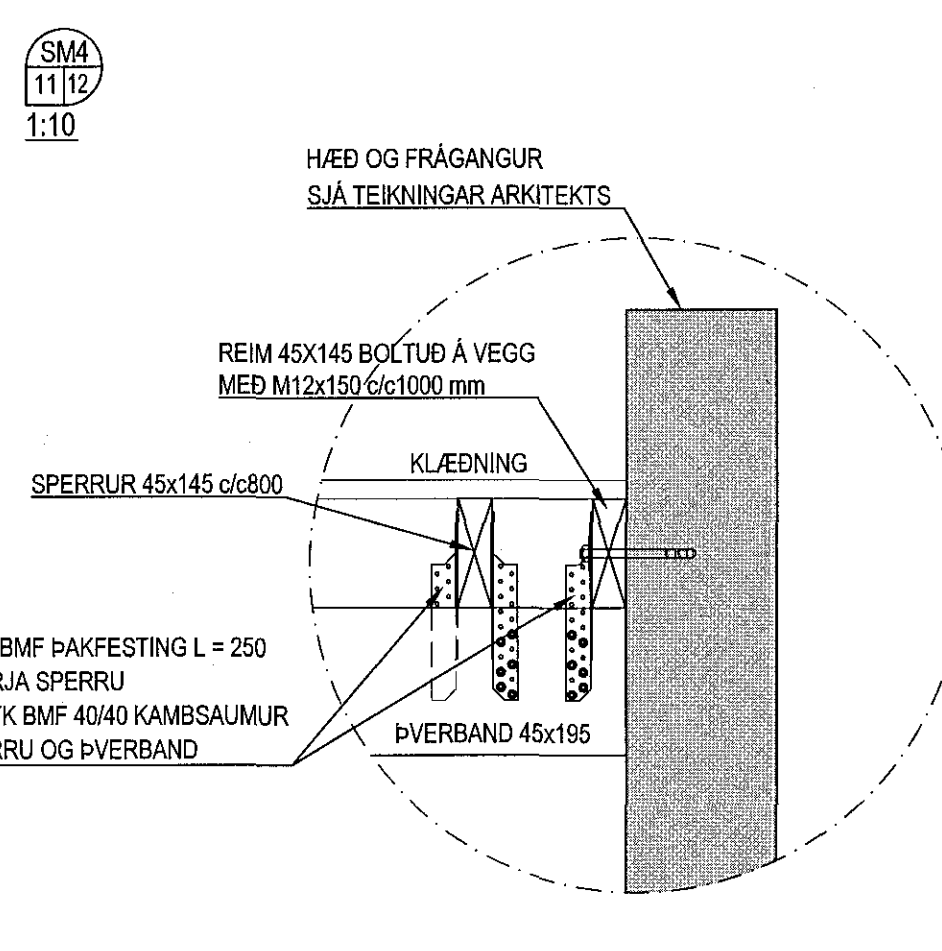
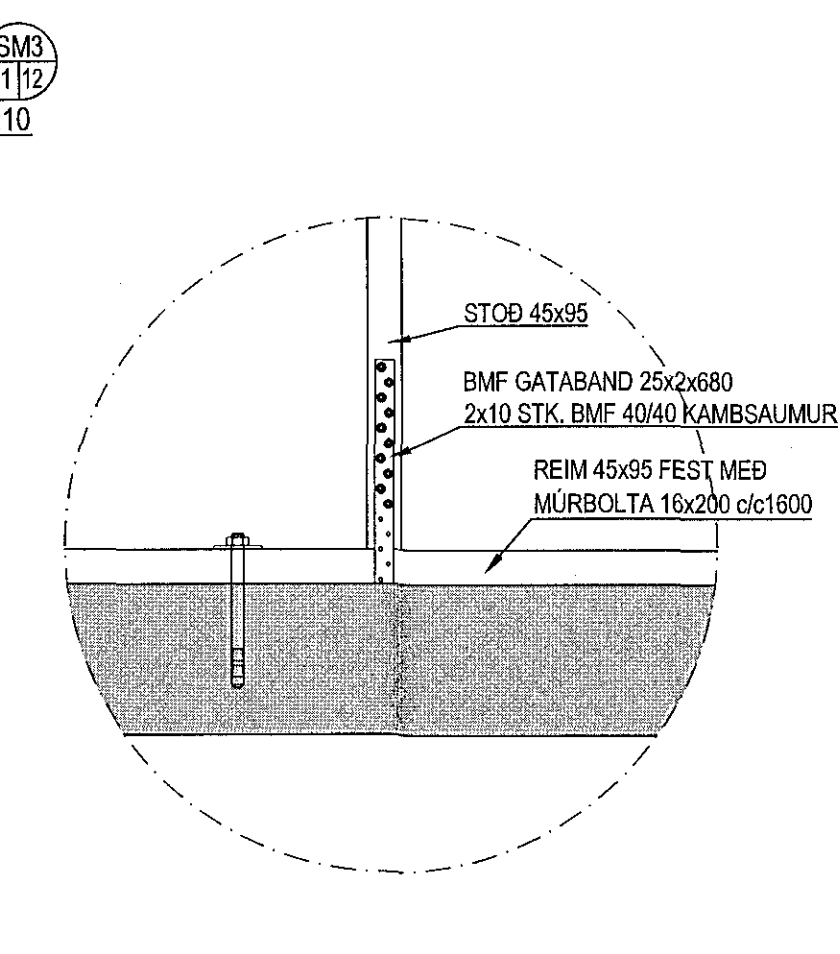
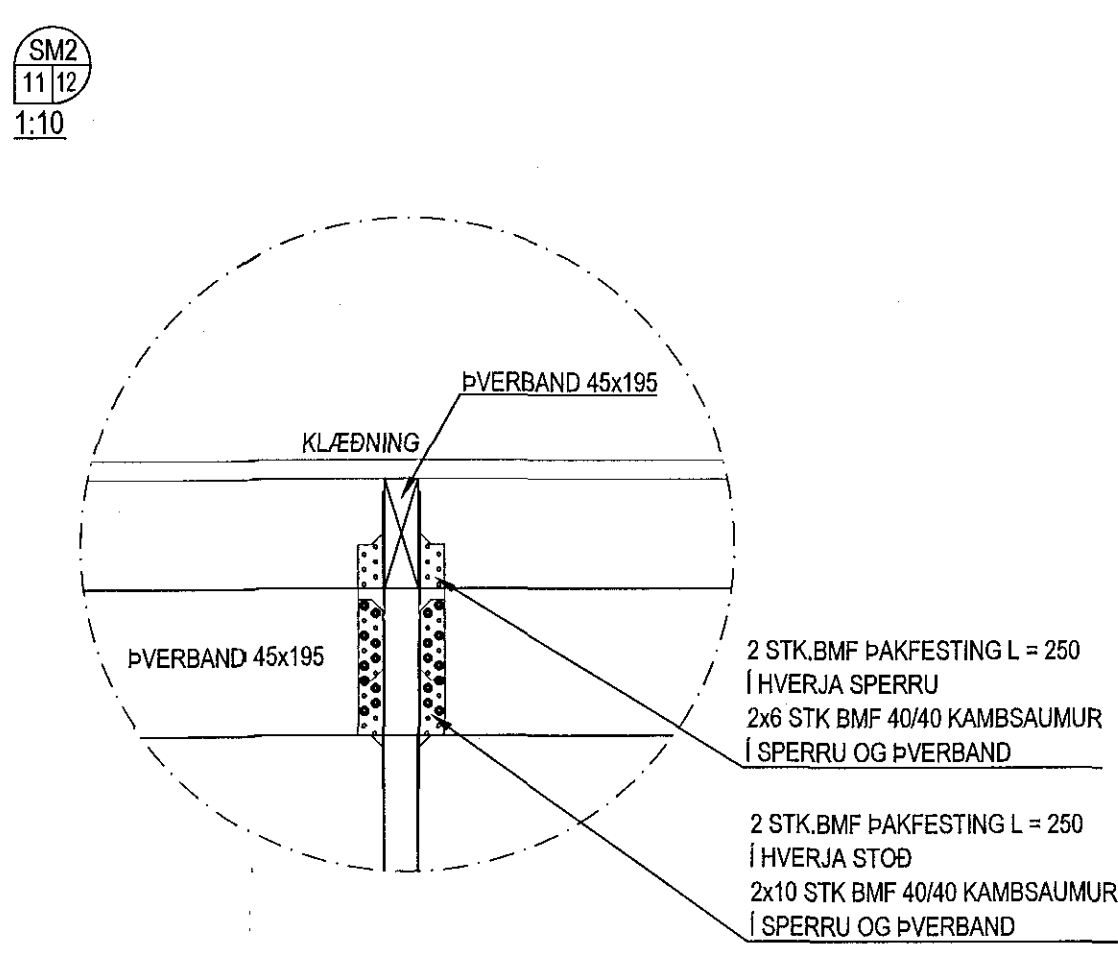
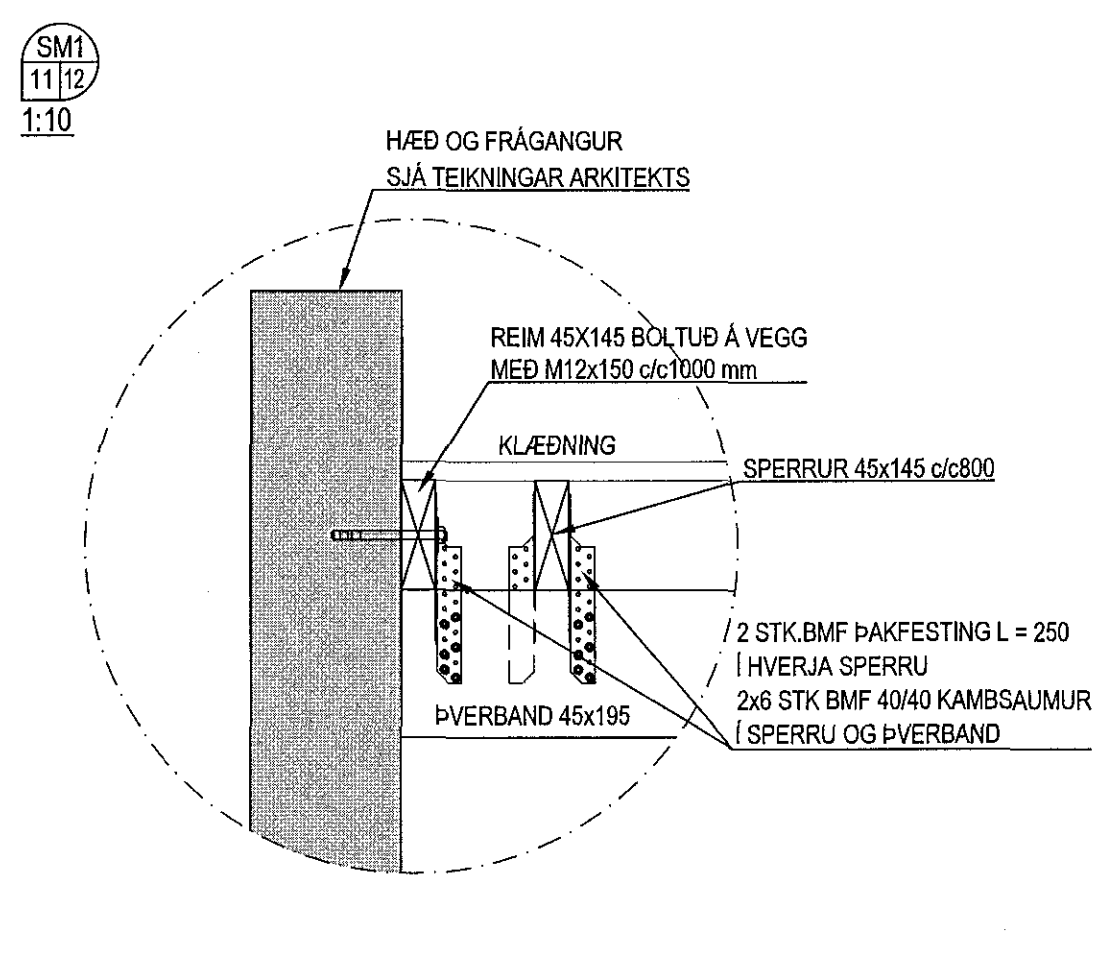
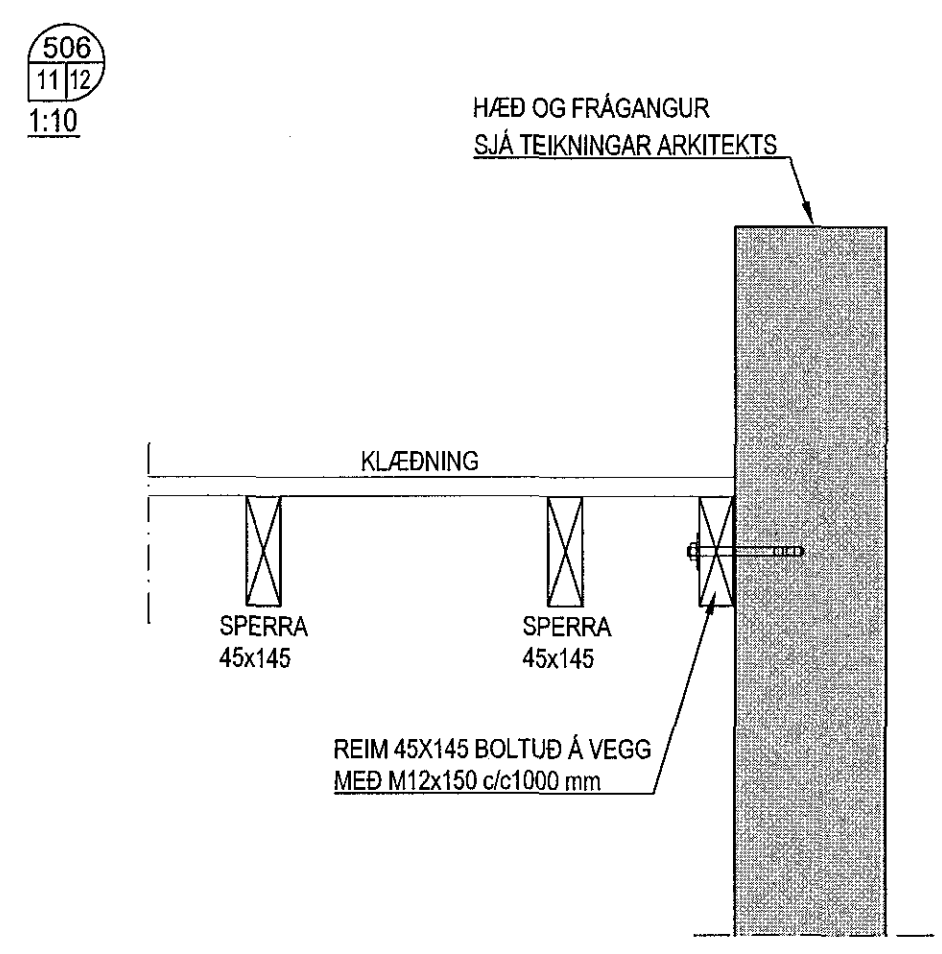
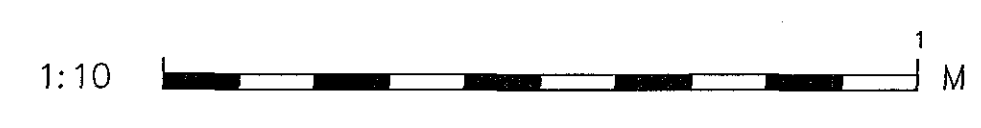


1712295  
 25.05.18  
 Samþykkt þann  
 28. maí 2018  
 Byggingafráttirinn V. Þorsteinsson



ÁRITUN AÐALHÖNNUNÐAR  
 ÚTI  
 ARKITEKTAR  
 BALDUR Ó. SVAVARSSON  
 ARKITEKTI FAI SAMHARK  
 130037 51 49



HAUNAD	SG	TEIKNAD	SG	MÖL	1:20	VERKFR.	V17-103
DTGAFI		DAGS		NAFN	Burður	TEIKN.NR.	B118
				NAFN OG KEIKNIFALA	Zsófia Burjós	KL 160557-4199	
				DAGS	25.04.2018		

Hádegisskarð 2, Hafnarfjörður

Burðarvirki  
 Þakvirki  
 Snið og deili

**VÍÐSJA**  
 VERKFRÆÐISTOFA FRV  
 TRYGVAGÖTU 11, 101 REYKJAVÍK  
 Sími: 561 9040 FAX: 561 9044  
 NETFANG: vidsja@vidsja.is  
 www.vidsja.is