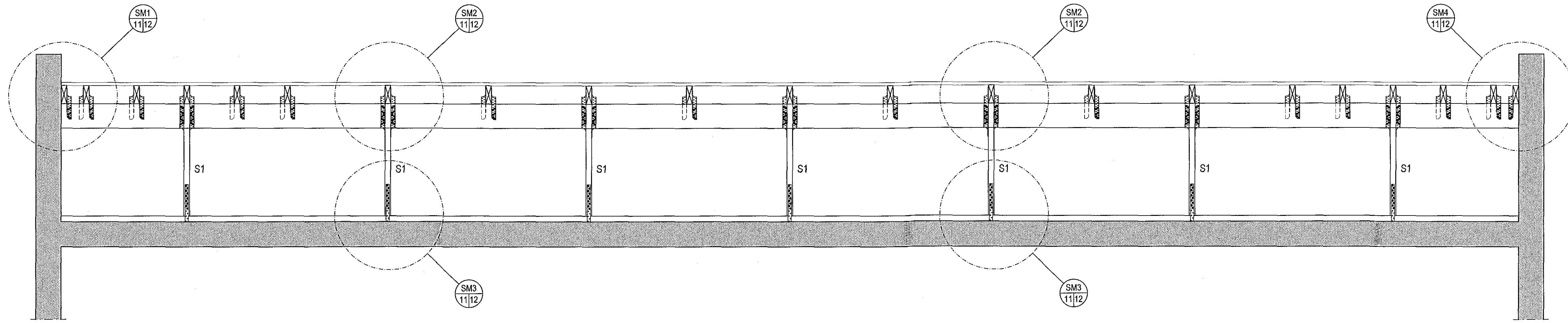
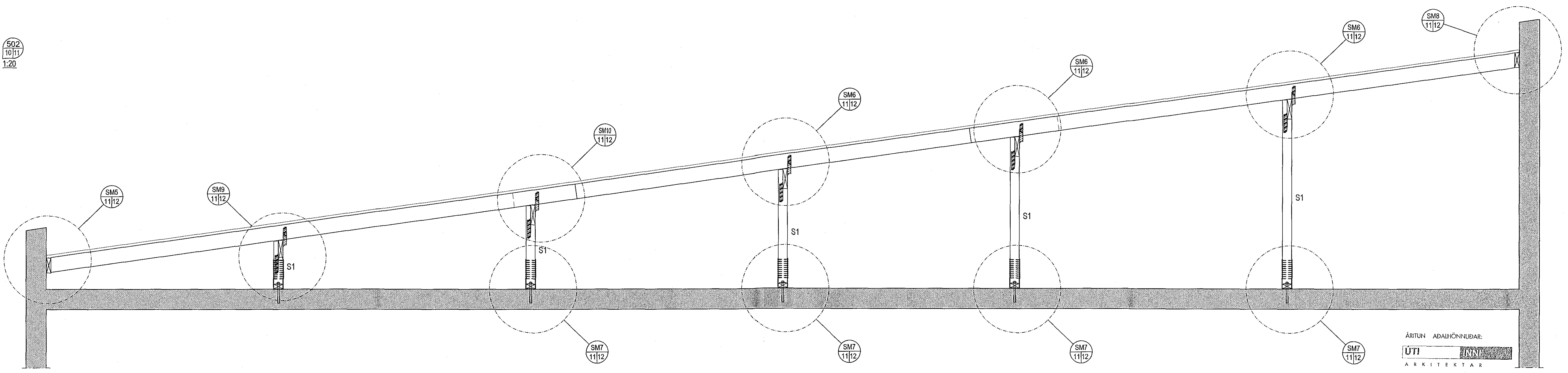


Samþykkt þann
28. maí 2018
Byggingafræðingur

501
10/11
1:20



502
10/11
1:20



ÁRTUN ADALHÖNÐUÐAR:
ÚTI
ARKITEKTAR
BALDUR Ó. SVAVARSSON
ARKITEKTI FAI SAHARK
120337-5149

ÁRTUN HÖNNUNARSTJÓRA STAÐFESTIR SAMBÁLINGARÞYFFERÐ	ÚTAFUNN, AÐALLIÐRÁTTAR	DAGSETNING
--	------------------------	------------

Hádegisskarð 2, Hafnarfjörður

Burðarvirki
Þakvirki
Snið og deili

VÍÐSJA
VERKFRÆÐISTOFA FRV
TRYGVAGÖTU 11, 101 REYKJAVÍK
SÍMI: 561 9040 FAX: 561 9044
NETFANG: vidsja@vidsja.is
www.vidsja.is



JANNAÐ	SG	TEKNAÐ	SG	MÖV.	1:20	VERNR.	V 17-103
ÚTGAFI		DAGI		NAFN	Burður	TEKNI.NR.	B 11-1
		HAFV OG KENNTYLA Agnel Birgisson XL190582-4199		DAGS 25.04.2018			