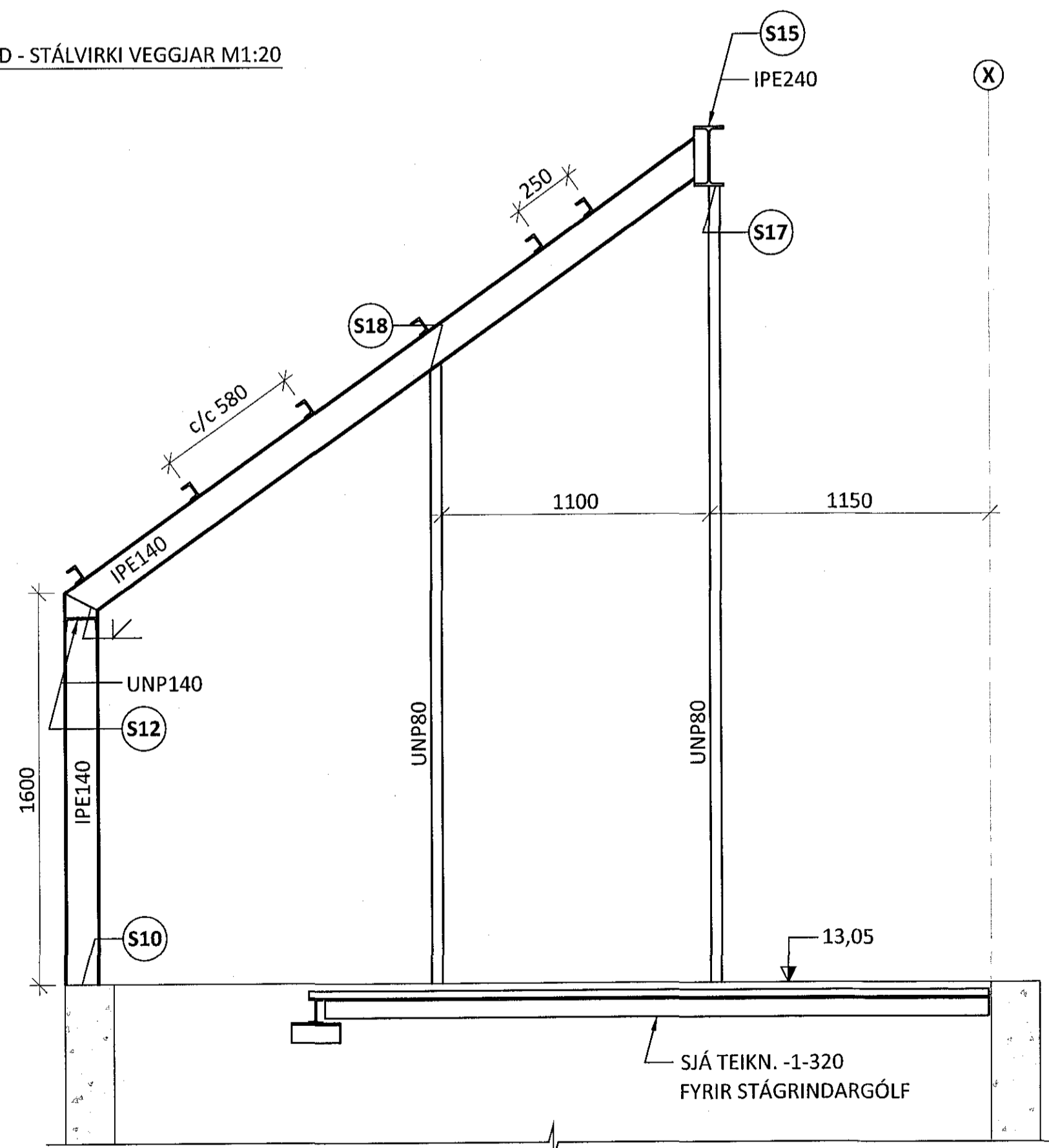


GAFLMYND - STÁLVIRKI VEGGAR M1:20



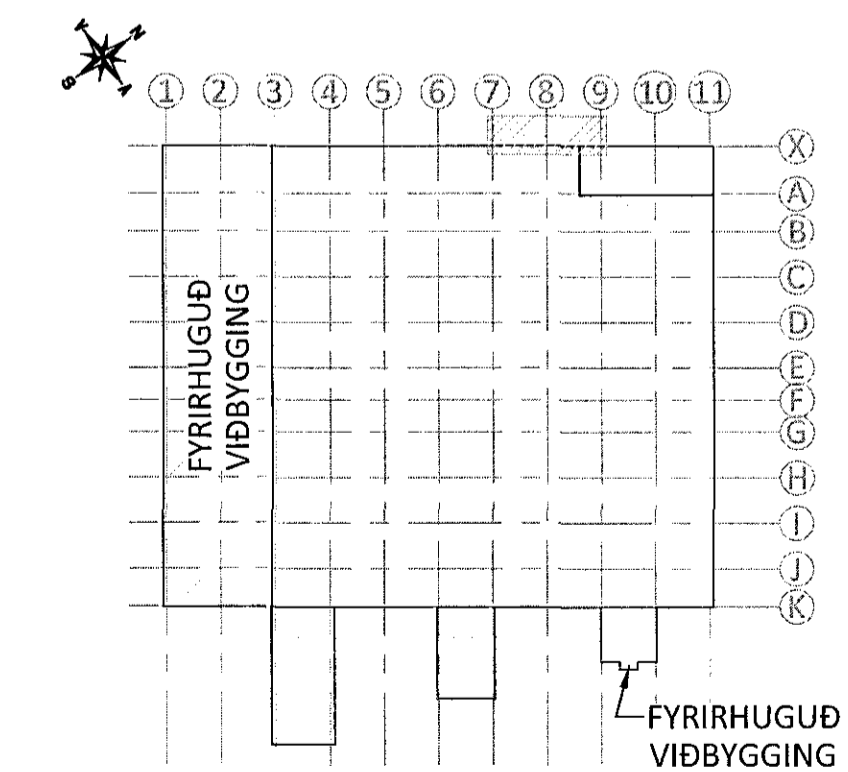
ALMENNAR SKÝRINGAR:

- ÖLL MÁL ERU Í MILLIMETRUM OG KÓTAR ERU Í METRUM.
- SANNNREYNA SKAL ÖLL MÁL Á STAÐNUM ÁÐUR EN SMÍÐI HEFST.
- ALLT STÁL SKAL VERA S235 AÐ LÁGMARKI SKV. ÍST EN 10025:2004
- HEITGALVANHÚÐA SKAL ALLT STÁL MEÐ A.M.K. 50 µm ÞYKKRI SINKHÚÐ. ALLIR STÁLHLUTAR SKULU VERA FULLSMÍÐAÐIR OG TILBÚNIR TIL UPPSETNINGAR FYRIR GALVANHÚÐUN
- ALLAR FESTINGAR SKULU VERA HEITGALVANHÚÐAÐAR OG Í STYRKARFLOKKI 8.8
- FRAMKVÆMD RAFSUDUVINNUNNAR SKAL VERA Í SAMRÆMI VÍÐ STAÐALINN EN 1011. SUÐUFERLAR SKULU VERA SKV. ÍST EN ISO 15614. ÖLL RAFSUDA SKAL UNNIN AF RAFSUDUMÖNNUM SEM HAFNA TIL ÞESS TILSKILIN RÉTTINDI SKV. ÍST EN 287-1
- SJÁ TEIKNINGU -1-0335 FYRIR STÁLPLÖTUR.
- ALLIR STÁLHLUTAR SKULU VERA FULLSMÍÐAÐIR OG TILBÚNIR TIL UPPSETNINGAR FYRIR GALVANHÚÐUN.
- ÁÐUR EN STÁLI ER DÝPT ER MIKILVÆGT AD HREINSA VEL ALLT SUÐUGJALL.
- ALLAR MÁLSUÐUR ÞURFA AD UMLEIKA VINNSLUSTYKKI OG LOKA SAMSKYFTUM.
- VÍÐ INNLÍMINGU Á BOLTUM SKAL FYLGJA LEIÐBEININGUM FRAMLEIÐANDA.

TÁKN:

- (S1X) DEILI FYRIR STÁLVIRKI SÝND Á TEIKNINGUM 1-332
- [Pattern] TÁKNAR NÚVERANDI STEYPU
- [Pattern] TÁKNAR ÞANSTEYPU ≥ 50MPa

LYKILMYND



Samþykkt þann
25. maí 2018
Byggingafulltrúin *[Signature]*

ARITUN HÖNNUNARSTJÓRA
[Signature] KT. 110254-53619

BR.	DAGS.	BREYTING

ferill
VERKFRÆÐISTOFA

ÍSHELLA 8 HAFNARFJÖRDUR
BREYTINGAR Á NÚVERANDI BYGGINGU
BURÐARVIRKI
STÁLVIRKI YFIR NÚV. GRÝFJU
GRUNNMYND OG GAFLMYND

HÖNNUÐUR JAH <i>[Signature]</i>	YFIRFARIÐ ÞÓ	DAGS. ÚT. 30.04.18	DAGS. BREYT.
MKV. (A1) 1:20	VERKNR. 07123	TEIKN. NR. 1 - 330	BREYT.