

Sampykkt þann  
25. maí 2018  
Byggingafulltrúin *[Signature]*

- ALMENNAR SKÝRINGAR:
- ÖLL MÁL ERU Í MILLIMETURUM OG KÓTAR ERU Í METRUM.
  - SANNREYNA SKAL ÖLL MÁL Á STAÐNUM ÁÐUR EN SMÍÐI HEFST.
  - ALLT STÁL SKAL VERA S235 AÐ LÁGMARKI SKV. ÍST EN 10025:2004
  - HEITGALVANHÚÐA SKAL ALLT STÁL MEÐ A.M.K. 50 µm ÞYKKRI SINKHÚÐ. ALLIR STÁLHLUTAR SKULU VERA FULLSMÍÐAÐIR OG TILBÚNIR TIL UPPSETNINGAR FYRIR GALVANHÚÐUN
  - ALLAR FESTINGAR SKULU VERA HEITGALVANHÚÐAÐAR OG Í STYRKARFLOKKI 8.8
  - FRAMKVÆMD RAFSUDUVINNUNNAR SKAL VERA Í SAMRÆMI VIÐ STAÐALINN EN 1011.
  - SUÐUFERLAR SKULU VERA SKV. ÍST EN ISO 15614. ÖLL RAFSUDA SKAL UNNIN AF RAFSUDUMÖNNUM SEM HAFNA TIL ÞESS TILSKILIN RÉTTINDI SKV. ÍST EN 287-1
  - SJÁ TEKNINGU -1-0335 FYRIR STÁLPLÖTUR.
  - ALLIR STÁLHLUTAR SKULU VERA FULLSMÍÐAÐIR OG TILBÚNIR TIL UPPSETNINGAR FYRIR GALVANHÚÐUN.
  - ÁÐUR EN STÁLI ER DÝPT ER MIKILVÆGT AÐ HREINSA VEL ALLT SUÐUGJALL.
  - ALLAR MÁLSUÐUR ÞURFA AÐ UMLEIKA VINNSLUSTYKKI OG LOKA SAMSKYPTUM.
  - VIÐ INNLÍMINGU Á BOLTUM SKAL FYLGJA LEIÐBEINGUM FRAMLEIÐANDA.

- TÁKN:
- TÁKNAR NÚVERANDI STEYPU
  - TÁKNAR ÞANSTEYPU ≥ 50MPa

ÁRITUNARSTJÓRA KT. 110254-3349

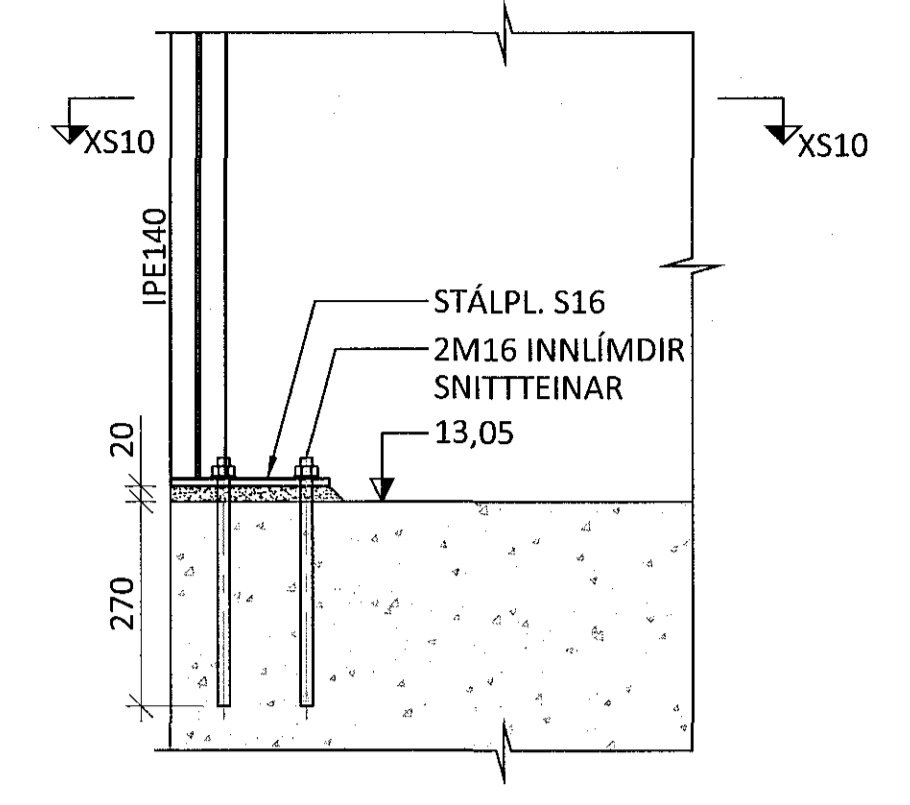
BR.	DAGS.	BREYTING

**ferill**  
VERKFRÆÐISTOFA

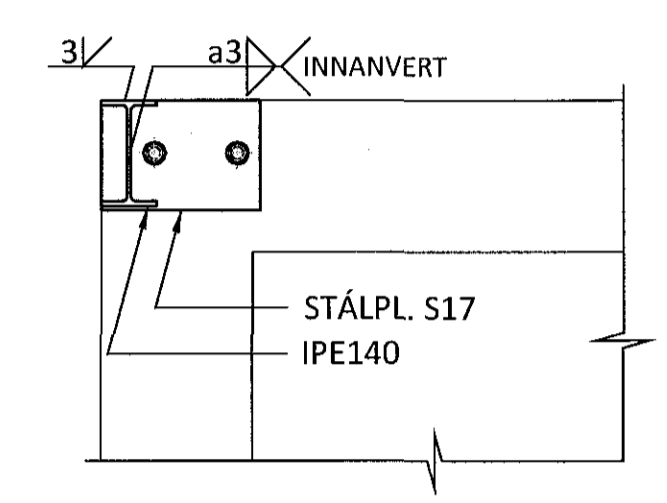
ÍSHELLA 8 HAFNARFJÖRÐUR  
BREYTINGAR Á NÚVERANDI BYGGINGU  
BURÐARVIRKI  
STÁLVIKRI YFIR NÚV. GRÝFJU  
SNIÐ

HÖNNUÐUR JAH jhannalbert@ferill.is	YFIRFARID ÞÓ	DAGS. ÚTGA 30.04.18	DAGS. BREYTT.
MKV. (A1) 1:10/1:5	VERKNR. 07123	TEKN. NÚM. 1 - 332	BREYTT.

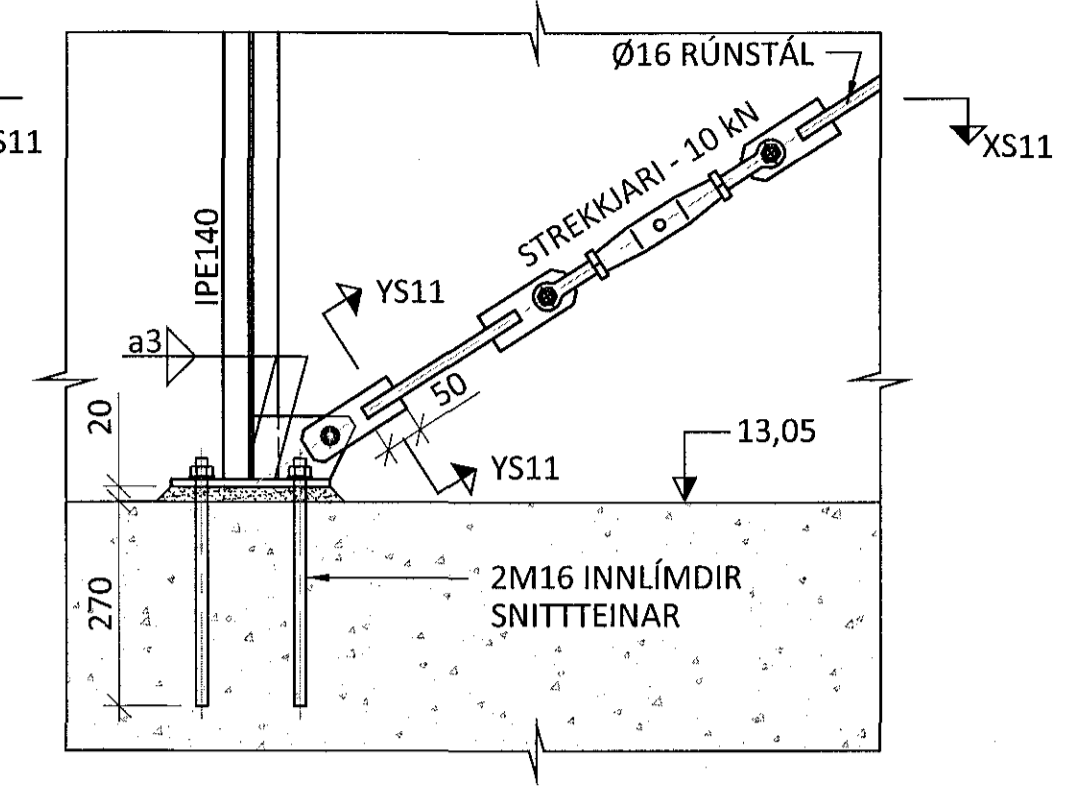
S10  
330 M1:10



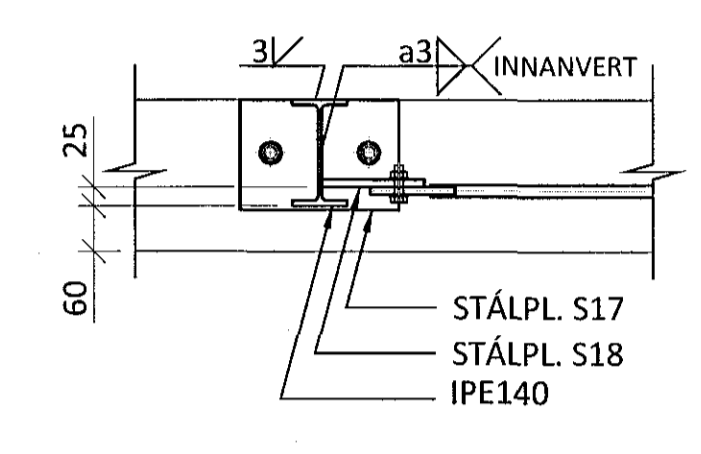
SNIÐ XS10-XS10  
M1:10



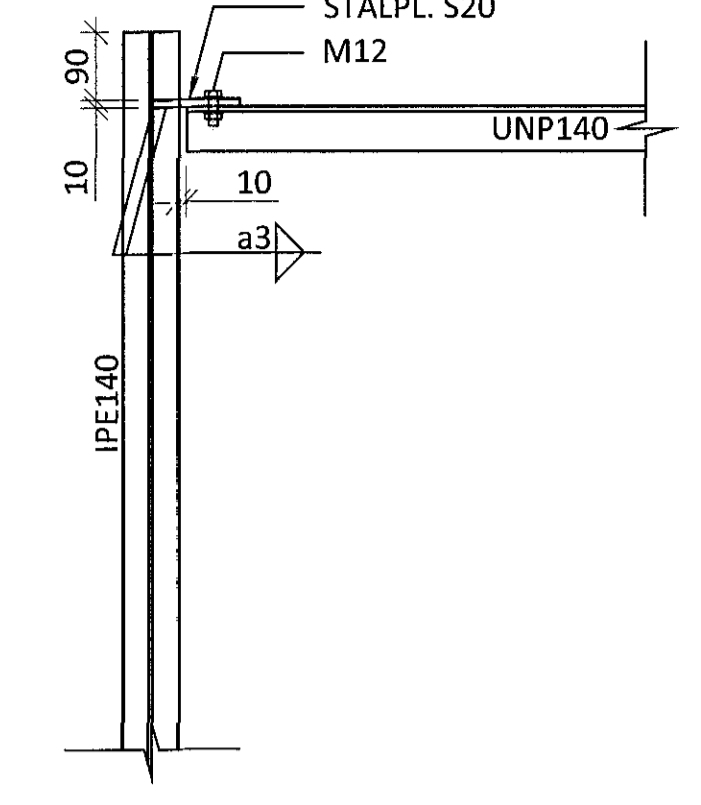
S11  
331 M1:10



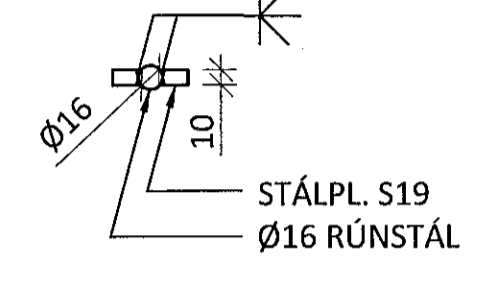
SNIÐ XS11-XS11  
M1:10



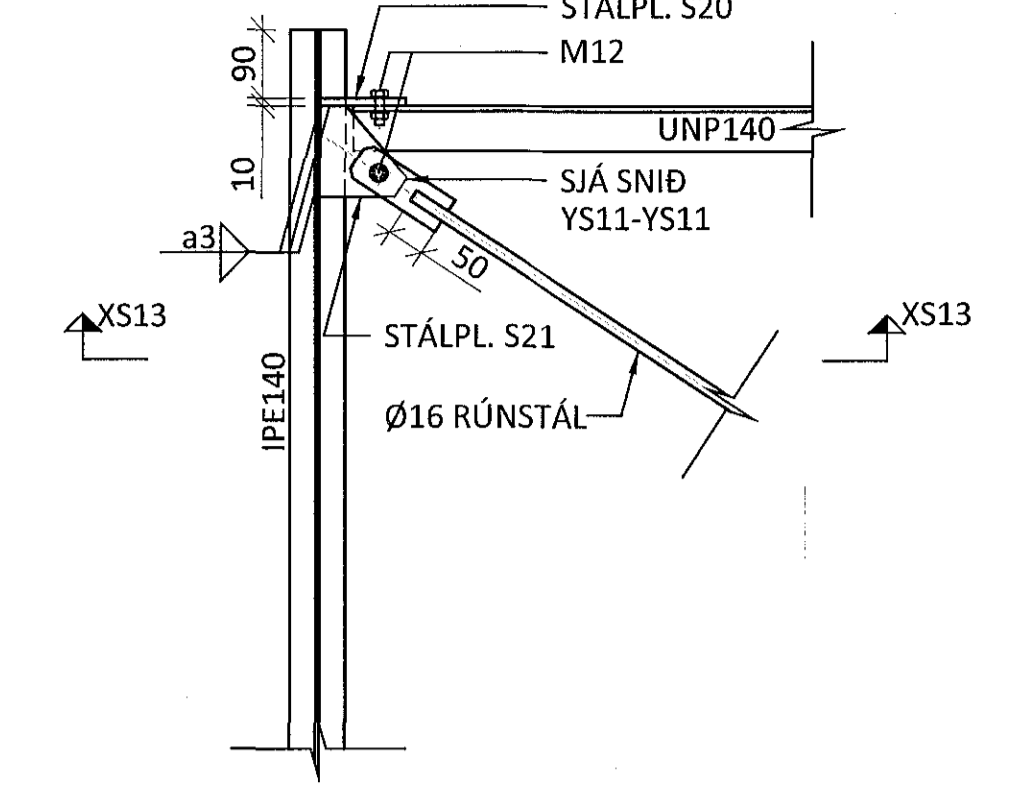
S12  
330 M1:10



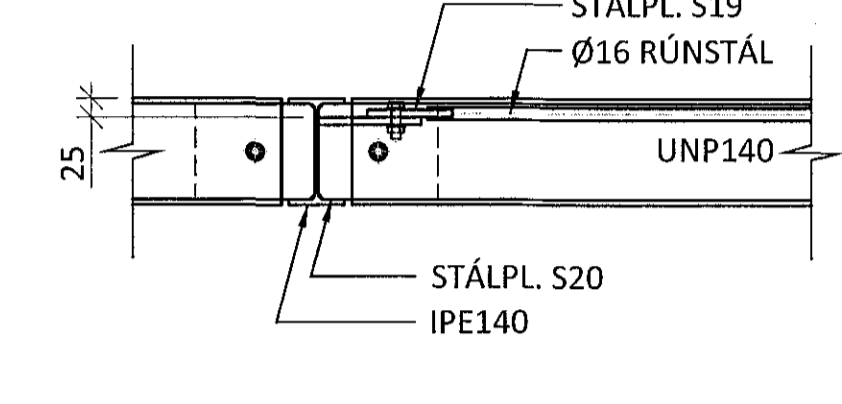
SNIÐ YS11-YS11  
M1:5



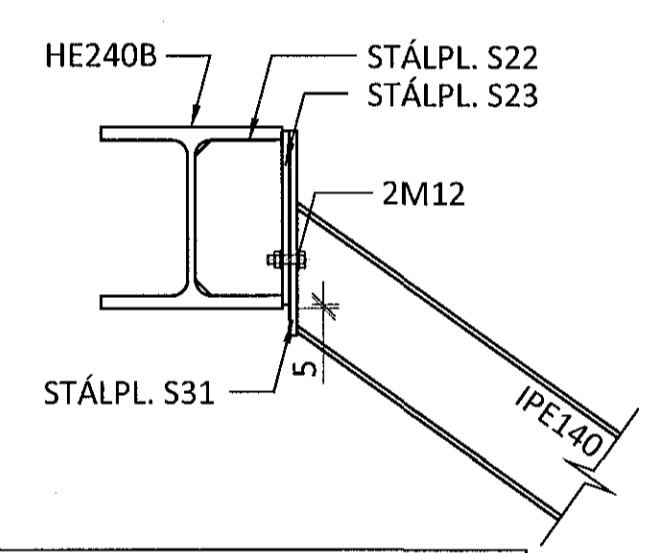
S13  
331 M1:10



SNIÐ XS13-XS13  
M1:10

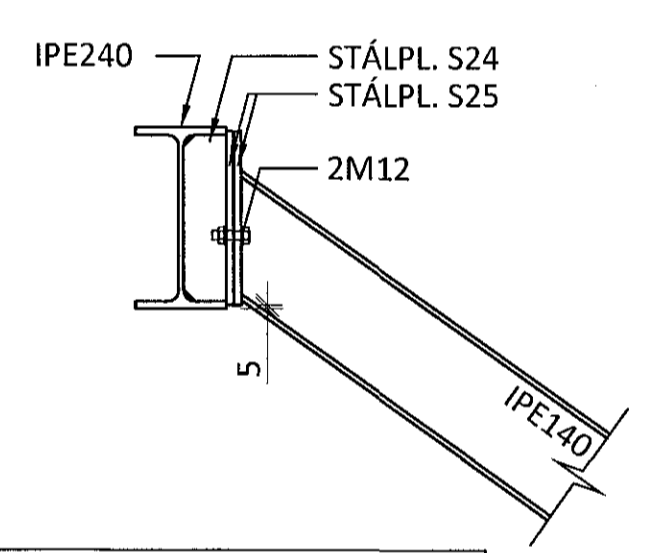


S14  
330 M1:10



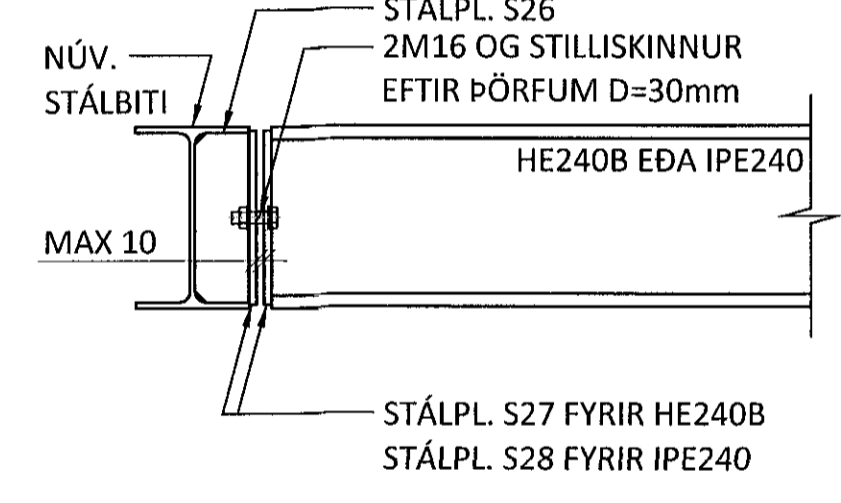
SJÓÐA SKAL STÁLHLUTA SAMAN MEÐ TVÖFALDRI 3mm KVERK- EÐA KANTSUÐU. ALLAR SUÐUR ÞURFA AÐ UMLEIKA VINNSLUSTYKKI OG LOKA SAMSKYPTUM.

S15  
331 M1:10



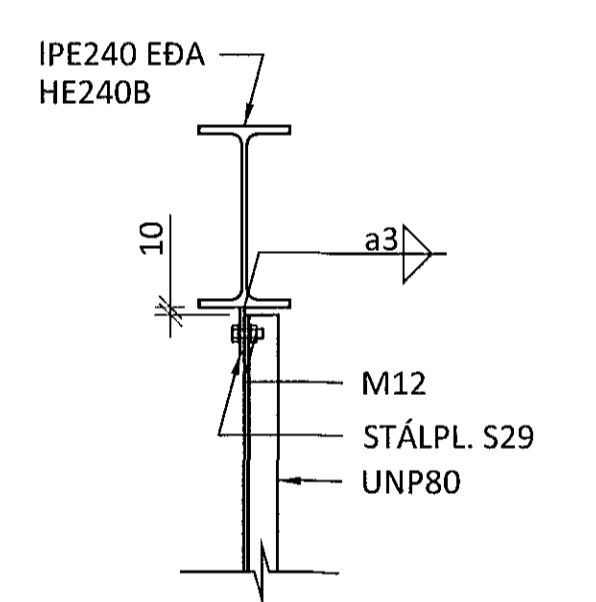
SJÓÐA SKAL STÁLHLUTA SAMAN MEÐ TVÖFALDRI 3mm KVERK- EÐA KANTSUÐU. ALLAR SUÐUR ÞURFA AÐ UMLEIKA VINNSLUSTYKKI OG LOKA SAMSKYPTUM.

S16  
330 M1:10



SJÓÐA SKAL STÁLHLUTA SAMAN MEÐ TVÖFALDRI 4mm KVERK- EÐA KANTSUÐU. ALLAR SUÐUR ÞURFA AÐ UMLEIKA VINNSLUSTYKKI OG LOKA SAMSKYPTUM.

S17  
330 M1:10



S18  
330 M1:10

