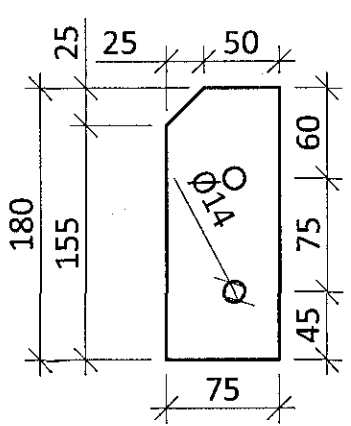


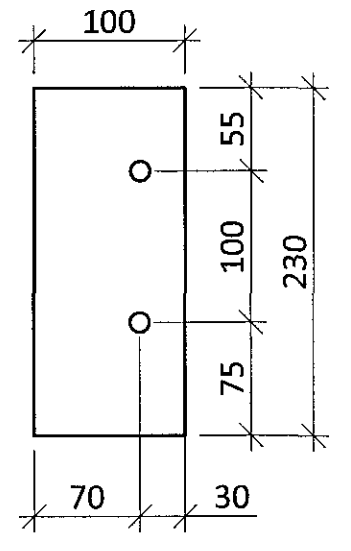
ARTUN BYGGINGARFULLTRÚA

Sambykkt bann
25. maí 2018
Byggingarfulltrúin
[Signature]

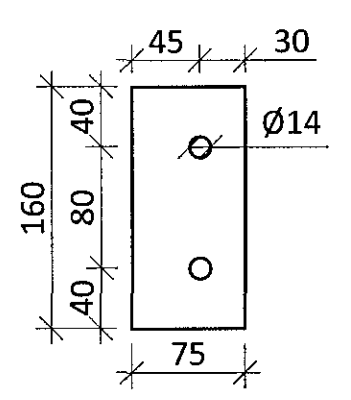
STÁLPLATA S01 t=10 - M1:5



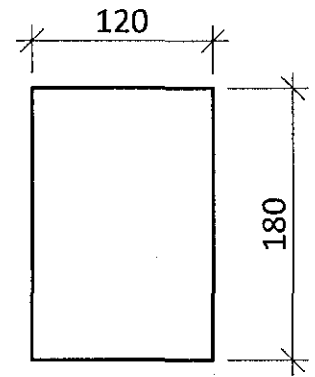
STÁLPLATA S02 t=10 - M1:5



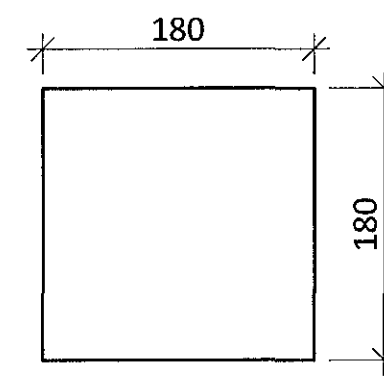
STÁLPLATA S03 t=10 - M1:5



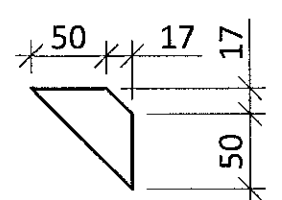
STÁLPLATA S04 t=15 - M1:5



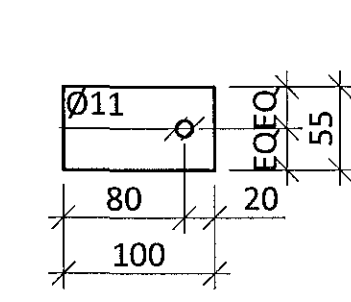
STÁLPLATA S05 t=15 - M1:5



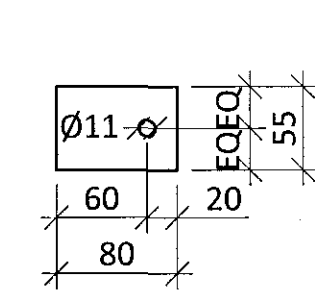
STÁLPLATA S06 t=6 - M1:5



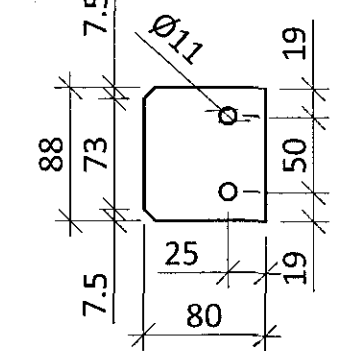
STÁLPLATA S07 t=6 - M1:5



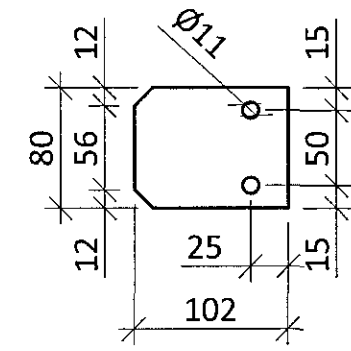
STÁLPLATA S08 t=6 - M1:5



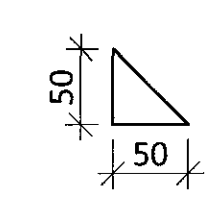
STÁLPLATA S09 t=10 - M1:5



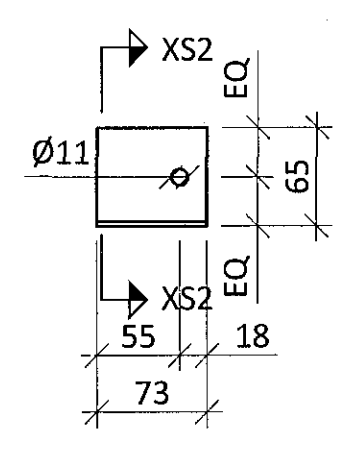
STÁLPLATA S10 t=10 - M1:5



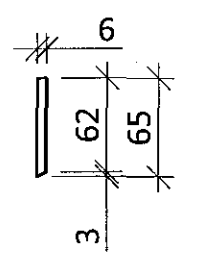
STÁLPLATA S11 t=6 - M1:5



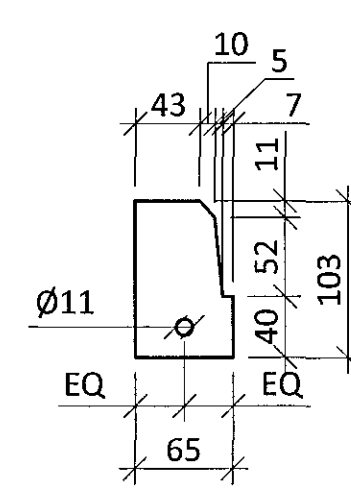
STÁLPLATA S12 t=6 - M1:5



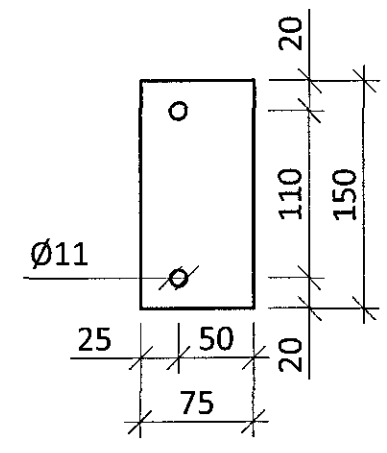
SNÍÐ XS2 - XS2 - M1:5



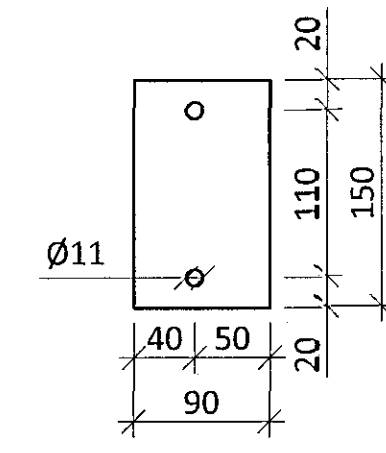
STÁLPLATA S13 t=6 - M1:5



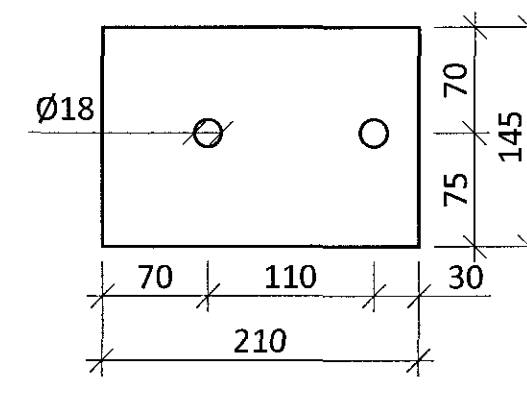
STÁLPLATA S14 t=6 - M1:5



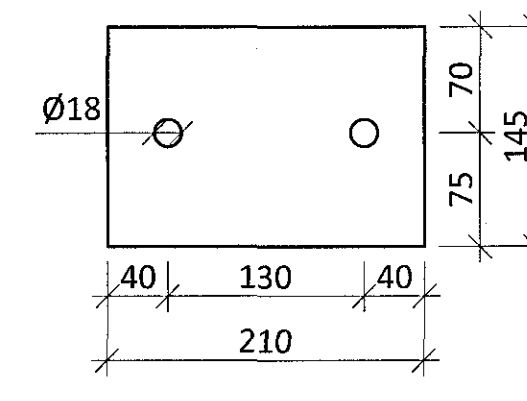
STÁLPLATA S15 t=6 - M1:5



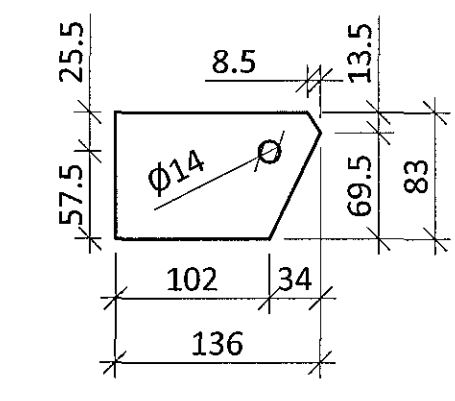
STÁLPLATA S16 t=10 - M1:5



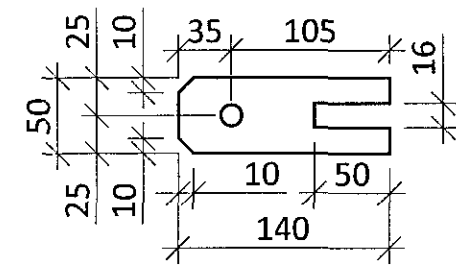
STÁLPLATA S17 t=10 - M1:5



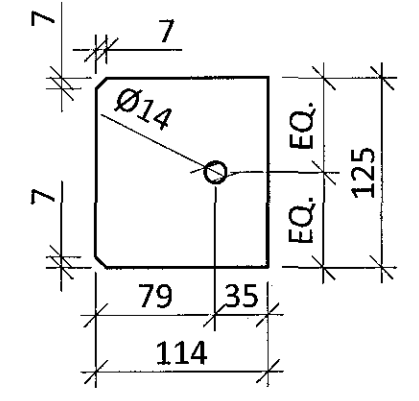
STÁLPLATA S18 t=10 - M1:5



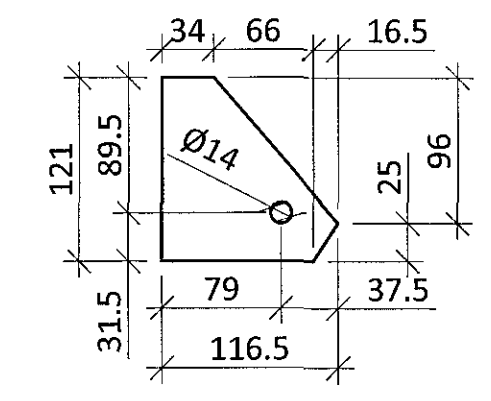
STÁLPLATA S19 t=10 - M1:5



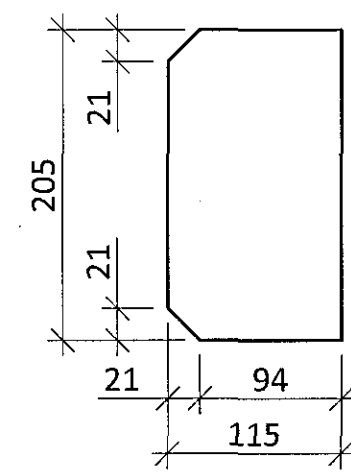
STÁLPLATA S20 t=10 - M1:5



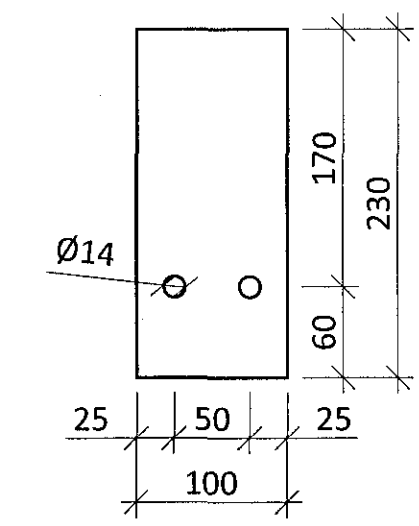
STÁLPLATA S21 t=10 - M1:5



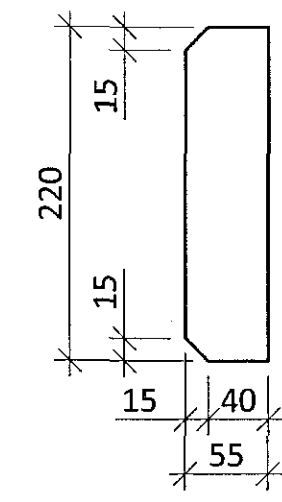
STÁLPLATA S22 t=6 - M1:5



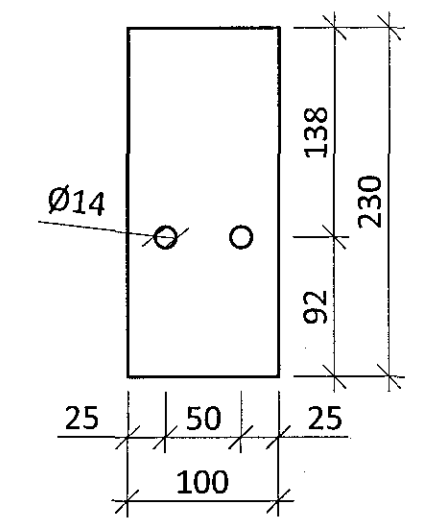
STÁLPLATA S23 t=10 - M1:5



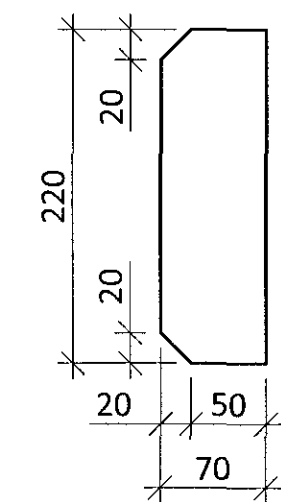
STÁLPLATA S24 t=6 - M1:5



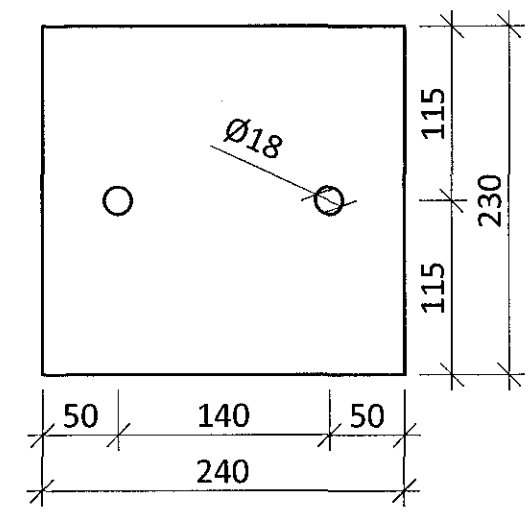
STÁLPLATA S25 t=10 - M1:5



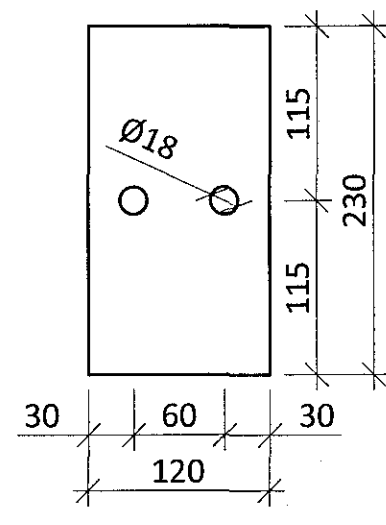
STÁLPLATA S26 t=10 - M1:5



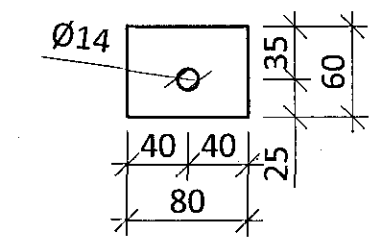
STÁLPLATA S27 t=10 - M1:5



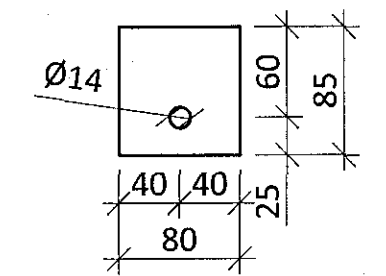
STÁLPLATA S28 t=10 - M1:5



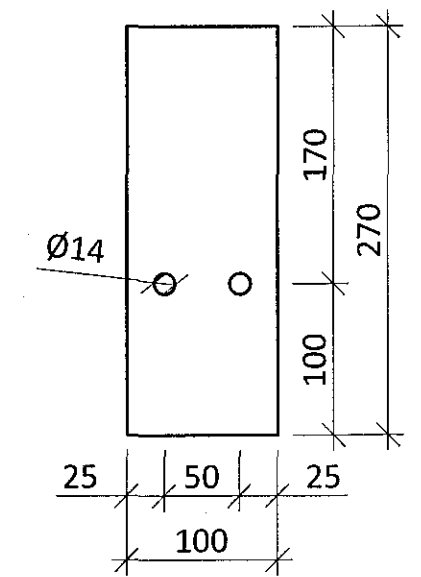
STÁLPLATA S29 t=6 - M1:5



STÁLPLATA S30 t=6 - M1:5



STÁLPLATA S31 t=10 - M1:5



V:\shella\8\Teikningar\1-BURÐARPOL\07123-1-330.dwg

ARTUN BYGGINGARFULLTRÚA
[Signature] KT. 110254-3349

BR. DAGS. BREYTING			
ferill VERKFRÆÐISTOFA			
ÍSHELLA 8		HAFNARFJÖRÐUR	
BREYTINGAR Á NÚVERANDI BYGGINGU			
BURÐARVIRKI			
STÁLVIKRI			
STÁLPLÖTUR			
SAMPYKKT: [Signature]			
HÖNNUNUR	YFIRFARID	DAGS. ÚTÉ.	DAGS. BREYT.
JAH jshanna@ferill.is	PÓ	30.04.18	
MKV. (A1)	VERKNR.	TEKN. NR.	BREYT.
1:5	07123	1 - 335	
Ferill ehf. Mörkin 1 108 Reykjavík Sími: 575 1600 Fax: 575 1601 www.ferill.is			