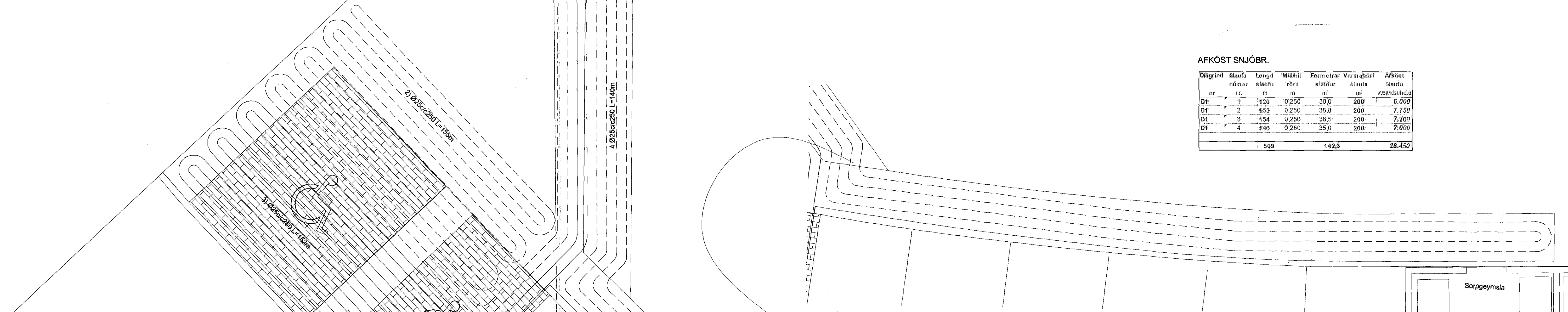
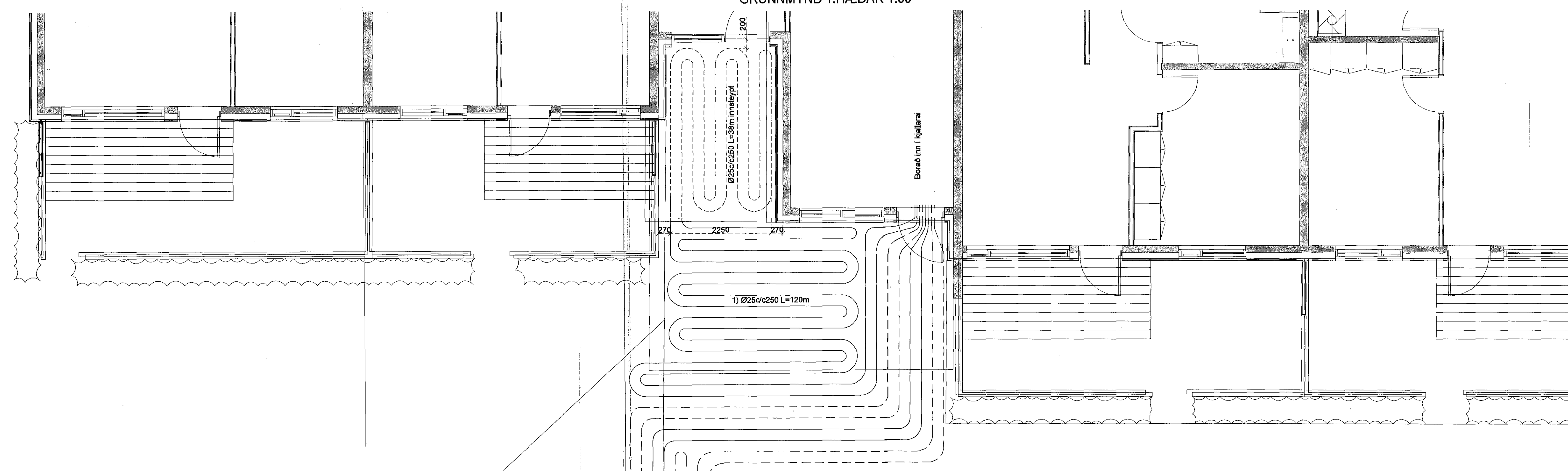


181518 16/10/20

Samþykkt þann  
25. maí 2018  
Byggingafræðingur  
Hafnarfirði

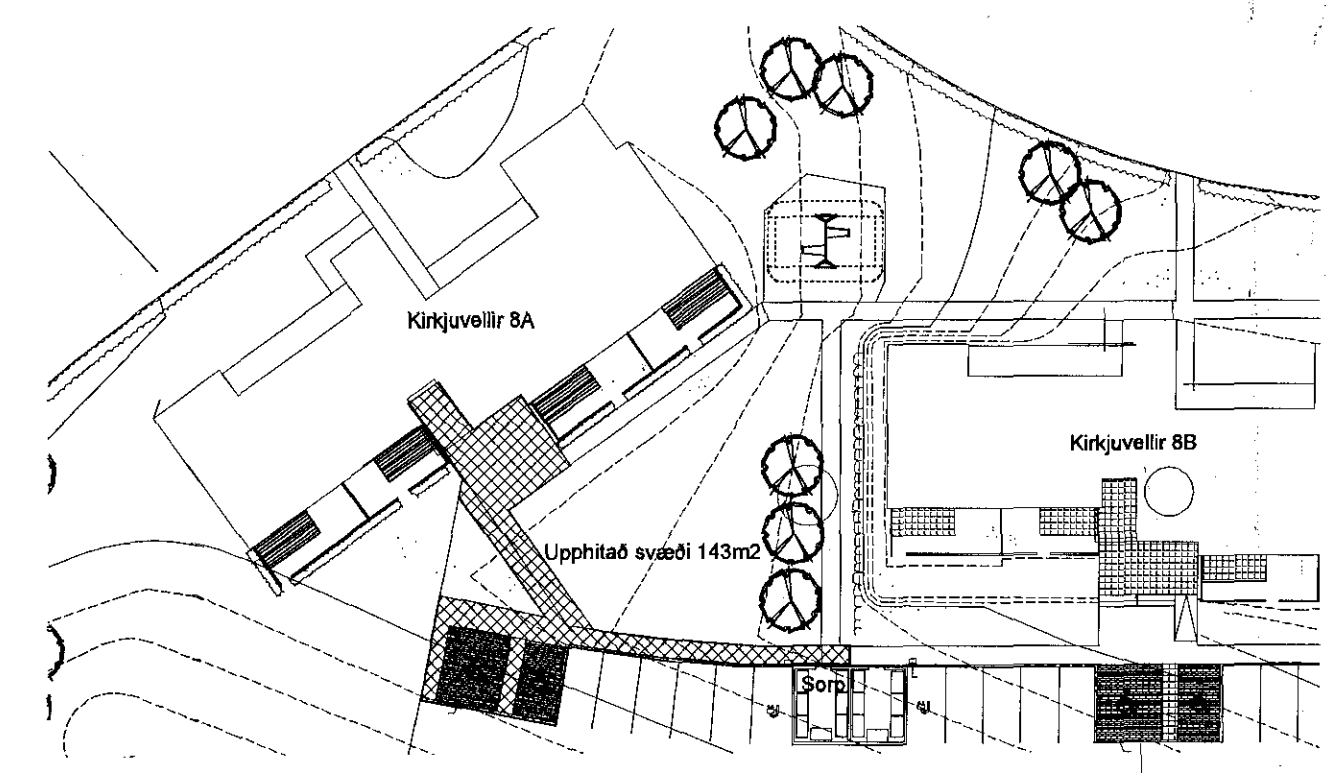
GRUNNMYND 1.HÆÐAR 1:50



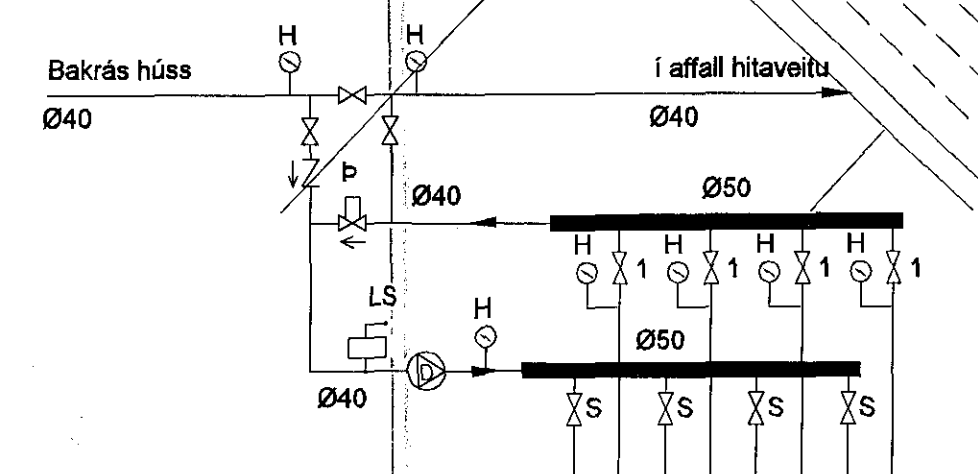
AFKOST SNJÖBR.

Dlíðing númer	Sleufa númer	Lengd slaufa m	MIBHil m	Fermetar slaufer m <sup>2</sup>	Varmáþöf slaufer m <sup>2</sup>	Alköni Staufu Vöðskthéð
D1	1	120	0,250	30,0	200	6.000
D1	2	155	0,250	38,8	200	7.750
D1	3	154	0,250	38,5	200	7.700
D1	4	140	0,250	35,0	200	7.000
		569		142,3		28.450

AFSTÖÐUMYND 1:500

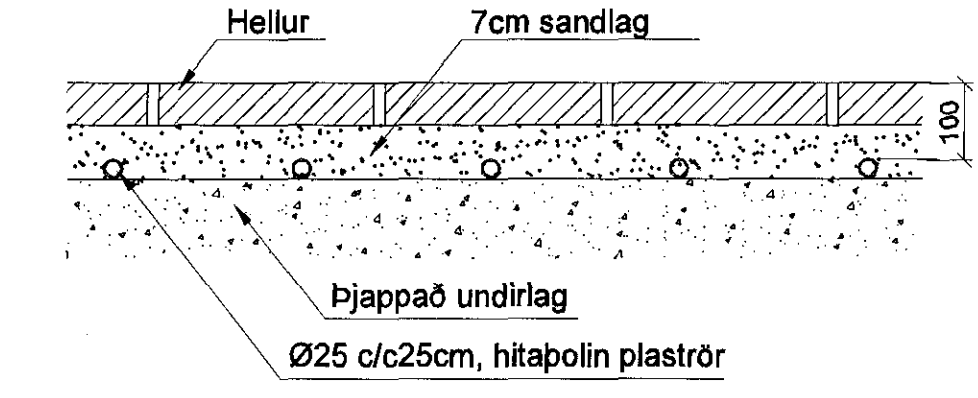


TENGIMYND SNJÖBRÆÐSLU



H: hitamælir 0-60 C°  
S: Stilli  
D: Dæla hraðastýri 30,4 l/min 4,0mVS  
P: Þrystilli  
LS: Loftskilja

Bræðsla undir hellum 1:10



Skýring: Snjóbræðsla

Allt efni í Hitalögnum skal vera vottað af Rannsóknarstofnun Byggingariðnaðarinnar í samræmi við gildandi byggingarreglugerð og staðla.

Ø25c/c250, hitapólin víðurkennd plastr.  
Hitadúr flötur: 143m<sup>2</sup>.  
Slauflengdir: 120-155 alls 569m.  
Afkost bræðslu: 200 Wött/m<sup>2</sup> /kld.  
Heildarafkost: 200x143 = 28.600 Wött/kld.  
Bakrásarvatn húss: 28°C/13°C gefur allt að: 24.900 Wött/kld.

Framrásarvatn: 0,7 l/min.

1 Snjóbræðsla aðgætt breytill löbathönnun

15. maí 2018  
Egundagur Eignarabráttar

Breytingar	Nr.	Dags.	Nafn	H.BS	T.BD	IS
	1	2018.04.12	BD			

**KIRKJUVELLIR 8a**  
**Verkfræðistofa Þráinn & Benedikt**  
 Laugavegi 178, 105 Rík  
 Sími: 668-7775 Veffang: verkfræðistofa.is  
 Netfang: verkfræðistofa@verkfræðistofa.is

**Snjóbræðsla**

Áritun aðalhönnuvar:  
*[Signature]*

Dags. **okt 17**  
 080149-3609