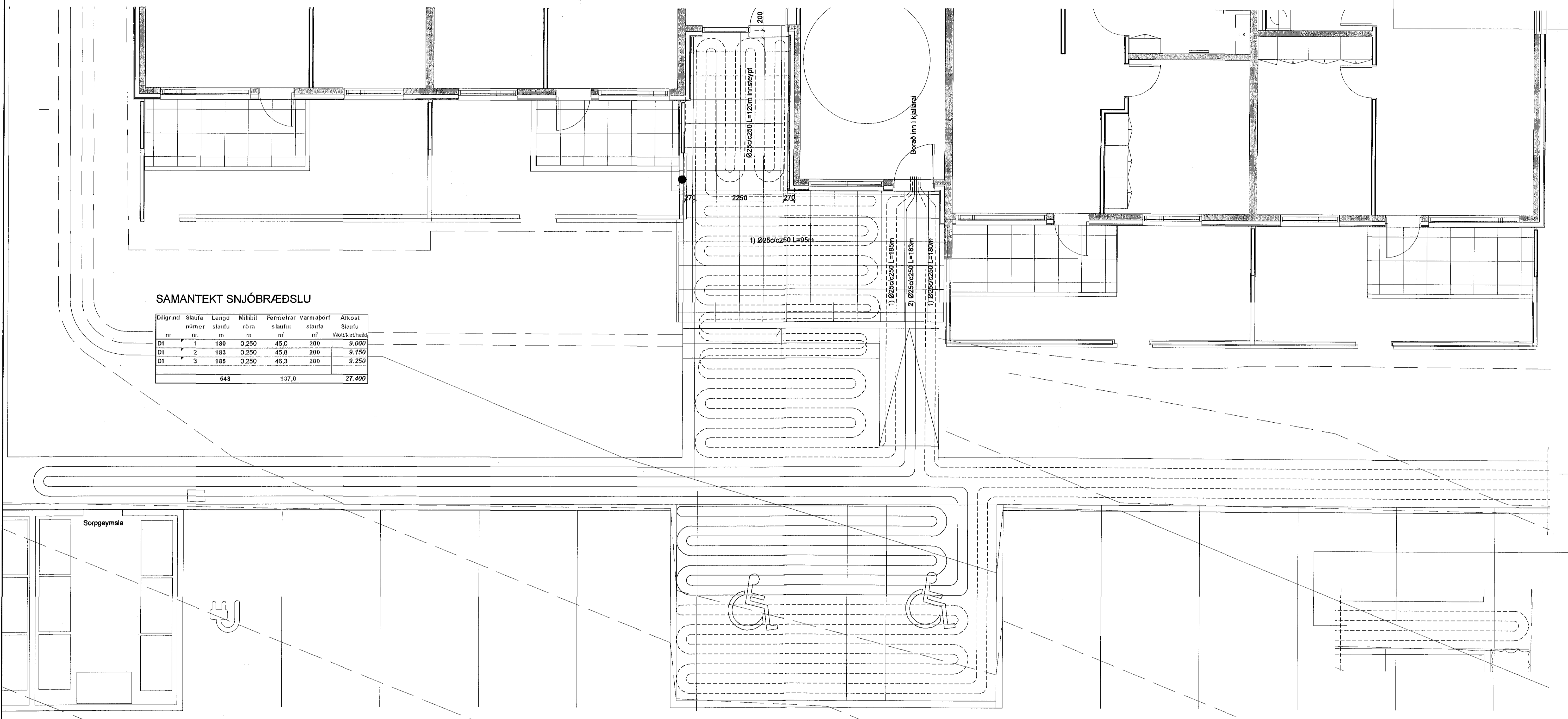


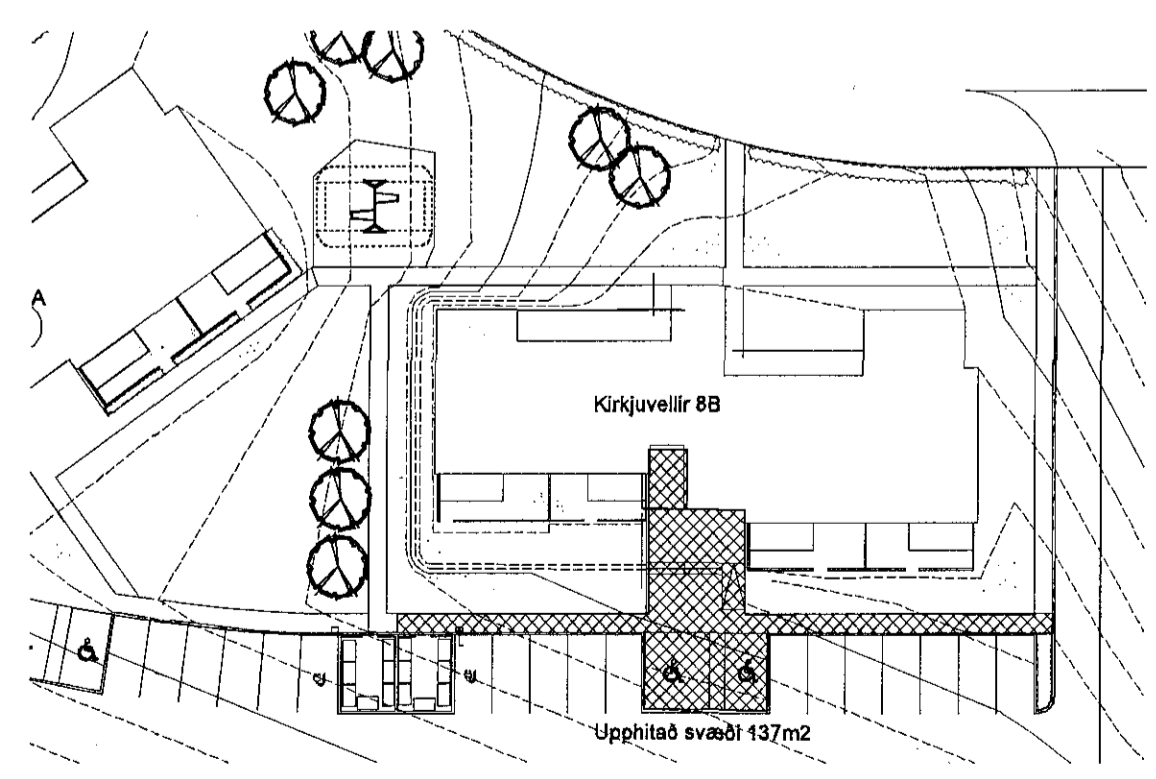
18/518 16/003B  
 Samþykkt bann  
 25. maí 2018  
 Byggingaáttæring  
 Þórunn Þórunn

SAMANTÆKT SNJÓBRÆÐSLU

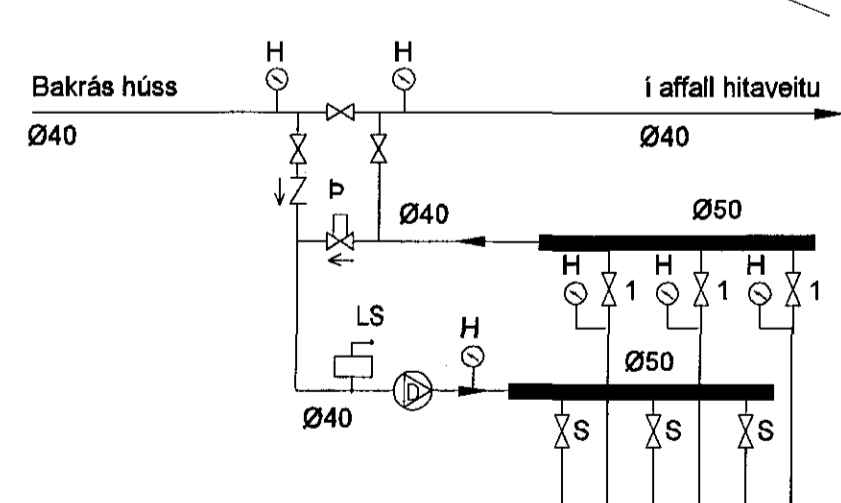
Dílgrind nr	Slaufa nr	Lengd m	Mittibíli rora m	Perimetrar slautur m <sup>2</sup>	Varmabörð slautu m <sup>2</sup>	Afkost Slautu Wot/kst
D1	1	180	0,250	45,0	200	9.000
D1	2	183	0,250	45,8	200	9.150
D1	3	185	0,250	46,3	200	9.250
		548		137,0		27.400



AFSTÖÐUMYND 1:500

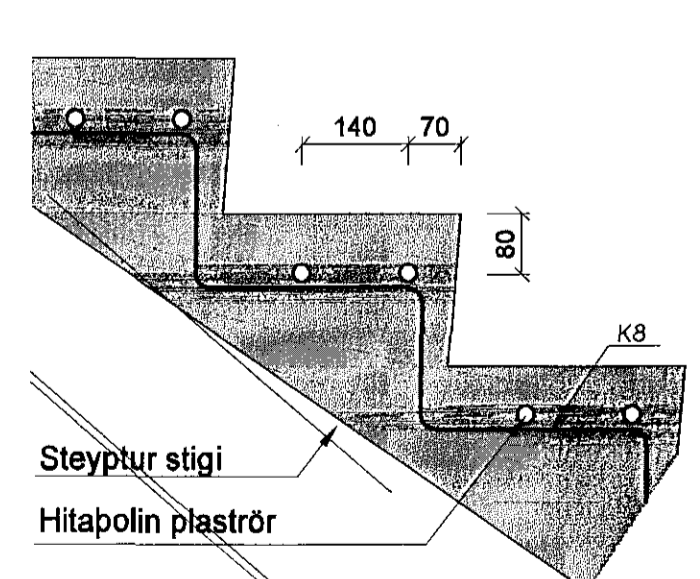


TENGIMYND SNJÓBRÆÐSLU

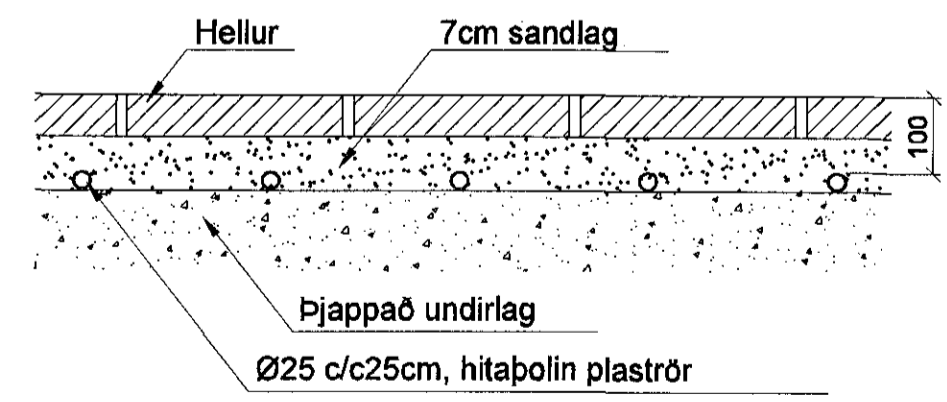


H: hitameilir 0-60 C°  
 S: Stúllé  
 D: Dæla hraðastýrð 29,0 l/min 5,0mV/S  
 P: Þrýstilitir  
 LS: Loftskíja

Bræðsla í st. tröppur 1:10



Bræðsla undir hellum 1:10



Skýring: Snjóbræðsla

Alt efni í Hitagnum skal vera vottað af Rannsóknarstofnun Byggingaröðaðarinnar í samræmi við gildandi byggingareglugerð og staðla.  
 Ø25c/c250, hitabolin víðurkennd plaströr.  
 Hitabúr flötur: 137m<sup>2</sup>.  
 Slaufulengdir: 180-185m alls 548m.  
 Afkost bræðsla: 200 Wot/m<sup>2</sup> /kst.  
 Heildarafkost: 200x137 = 27.400 Wot/kst.  
 Bakrásarvatn húss: 29°C/13°C gefur allt að: 24.900 Wot/kst.

Framrásarvatn: 0,6 l/min.

1 Snjóbræðsla aðliggjá breytti í kjallari

Breytingar	Nr.	Dags.	Nafn	H.BS	T	BD	IS
1	2018.04.12	BD					

**KIRKJUVELLIR 8b,**  
**Verkfræðistofa Þráinn & Benedikt**  
 Laugavegi 178, 105 Rvk.  
 Sími: 568-7775 Veffang: verkfræðistofa.is  
 Netfang: verkfræðistofa@verkfræðistofa.is  
**Snjóbræðsla**  
 Áritun  
 Gæðhönnuðar: *Ben S*

M. 1:50  
 Nr. P103  
 Dags. des. '18  
 080149-3609

15. maí 2018  
 Sigurður Sigurðsson