

Samþykkt þann
17. maí 2018
Byggingafulltrúin / Afmárfirði

TEIKNINGALISTI

Númer	Teikning	Mælikvarði	Útgáfa
100B	Teikningalisti, Skýringar burðarvirki	1:50	A
101B	Grunnmynd sökkla K68-68	1:50	A
102B	Grunnmynd sökkla K70-72	1:50	A
103B	Snið í sökkla K68,68 og 72	1:20	A
104B	Snið í sökkla K70	1:20	A
105B	Þakvirki K68-72	1:100	ófullgerð
106B	Snið	1:50	ófullgerð
107B	Deili í þversniði	1:10	A
108B	Deili í langsniði	1:10	ófullgerð
109L	Loftræsting	1:20	ófullgerð
110L	K68 - Gólfhit	1:50 / 1:25	A
111L	K68 - Neysluvatn	1:50 / 1:25	A
112L	K68 - Frárennsl	1:50 / 1:25	A
113L	K68 - Kerflamynd		A
114L	K68 - Gólfhit	1:50 / 1:25	A
115L	K68 - Neysluvatn	1:50 / 1:25	A
116L	K68 - Frárennsl	1:50 / 1:25	A
117L	K68 - Kerflamynd		A
118L	K70 - Gólfhit	1:50 / 1:25	A
119L	K70 - Neysluvatn	1:50 / 1:25	A
120L	K70 - Frárennsl	1:50 / 1:25	A
121L	K70 - Kerflamynd		A
122L	K72 - Gólfhit	1:50 / 1:25	A
123L	K72 - Neysluvatn	1:50 / 1:25	A
124L	K72 - Frárennsl	1:50 / 1:25	A
125L	K72 - Kerflamynd		A

Staðlar:

Álag:	EN 1991-1-1:1994
E-þyngd og notálag:	EN 1991-2-1:1995
Snjóálag:	EN 1991-2-3:1995
Áræktur:	EN 1991-1-4:2005
Støypa:	EN 1992-1-1:2004
Grundun:	EN 1998-1:2004

Grundun

Grundun er beint á klöpp, veggir skulu vera a.m.k. 200 mm þykkir. Aðfútt burðarvirki og að sökkdum á að vera froðufylling og alkasterk, einnig skal hún hafa góða þjöppunareiginleika. Meista stórnastærð í hverju lagfyllingar má ekki vera meiri en 1/3 af þykkt lagins.

Beyging bendistáls

Ef ekki er annað tekið fram skal bendistál ekki beygt krappur en kemur fram í eftirfarandi töflu.

Þvermál stangar Ø	16 > Ø	16 < Ø
Þvermál beyginghleða D	>4 x Ø	>7 x Ø

Beyging lykja



Skeytlingd bendistáls

Ef ekki er annað tekið fram skal skeyta bendistál eins og kemur fram í eftirfarandi töflu.

Þvermál stangar Ø	6	10	12	16
Lármarkaskeytlingd bendistáls [mm]	300	500	600	800
Lármarkaskeytlingd bendistáls Ö.S.S [mm]	500	700	840	1120

Ö.S.S. Öl járn skeytt í sama sniði, það er ef meira en 50 % járn er skeytt í sama sniði.

Efnisgæði bendistáls

Bendistál skal vera B500B skv. Íst EN 10080

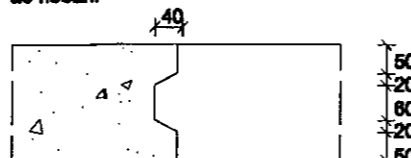
Støypuhúla bendistáls

Ef ekki er annað tekið fram skal nota þær støypuhúlar sem koma fram í eftirfarandi töflu.

Byggingahluti	Innbrún	Útrún
Veggir	35 mm	30 mm
Milliplata	25 mm	25 mm
Þakplata	25 mm	30 mm
Botnplata	45 mm	30 mm
Stöðveggi	40 mm	40 mm

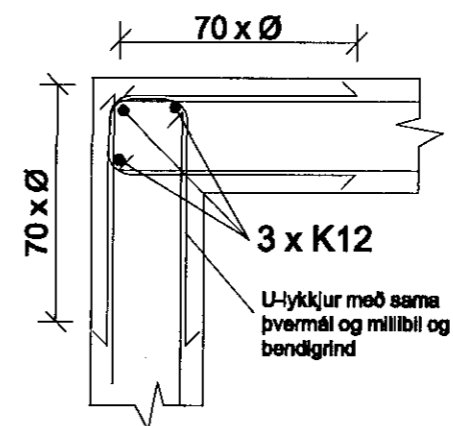
Støypuskil

Ef setja á støypuskil sem ekki eru á teikningu þarf samþykki eftirlitmanns og ef ekki annað er tilgreint skal ganga frá þeim eins og sýnt er hér að neðan.



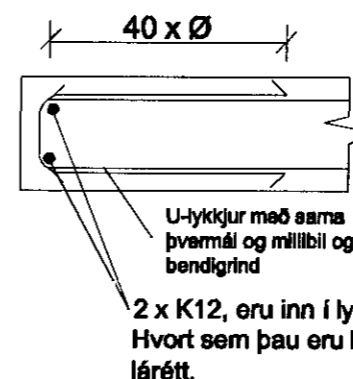
Frágangur í homum

Nota skal eftirfarandi frágang nema annað sé tekið fram.



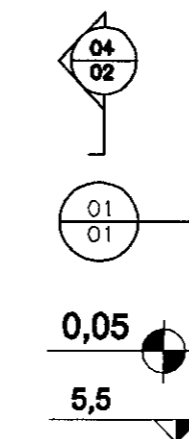
Veggandar

Nota skal eftirfarandi frágang nema annað sé tekið fram.



Merkingar og málsetningar

Öl mál eru í mm nema hæðarkótar sem eru í metrum.



Støypugæði

Nota skal støypu sem uppfyllir eftirfarandi skilyrði. Fjórðurstuðull 28 daga gamallar støypu skal að lágmarki vera Ec=27900

	Byggingarhúsi
Veggir	Arnað
Brotpóliflokkur	C28 C28
Berentarmagn [kg/m³]	300 300
V/S tala	<0,66 <0,66
Lofnmagn	6 % 6 %

Breyting: _____ Ábr: _____ Dags: _____

Hannað GÓ Teiknað AB/SHA Yfirarið TG

Nafn hönnuðar Guðmundur Ósvaldsson

Kennitala: 061254-3239 Dags: 08.05.2018

Undirskrift: *[Signature]*

Kvistavellir 66-72

Teikningalisti, Skýringar burðarvirki

Verkr. K68-72 Teikning nr. Útg.

Frumst. bl. A2

Mælikvarði: 100B-A