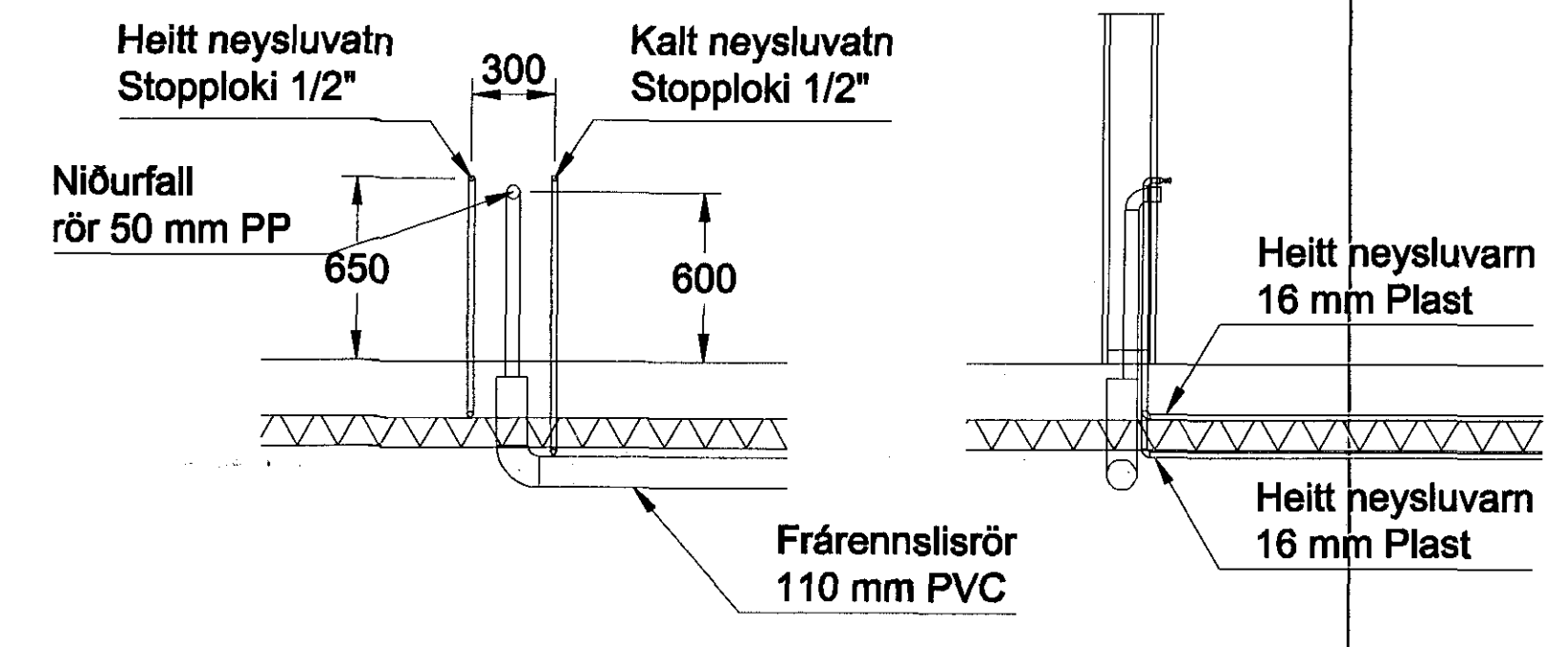
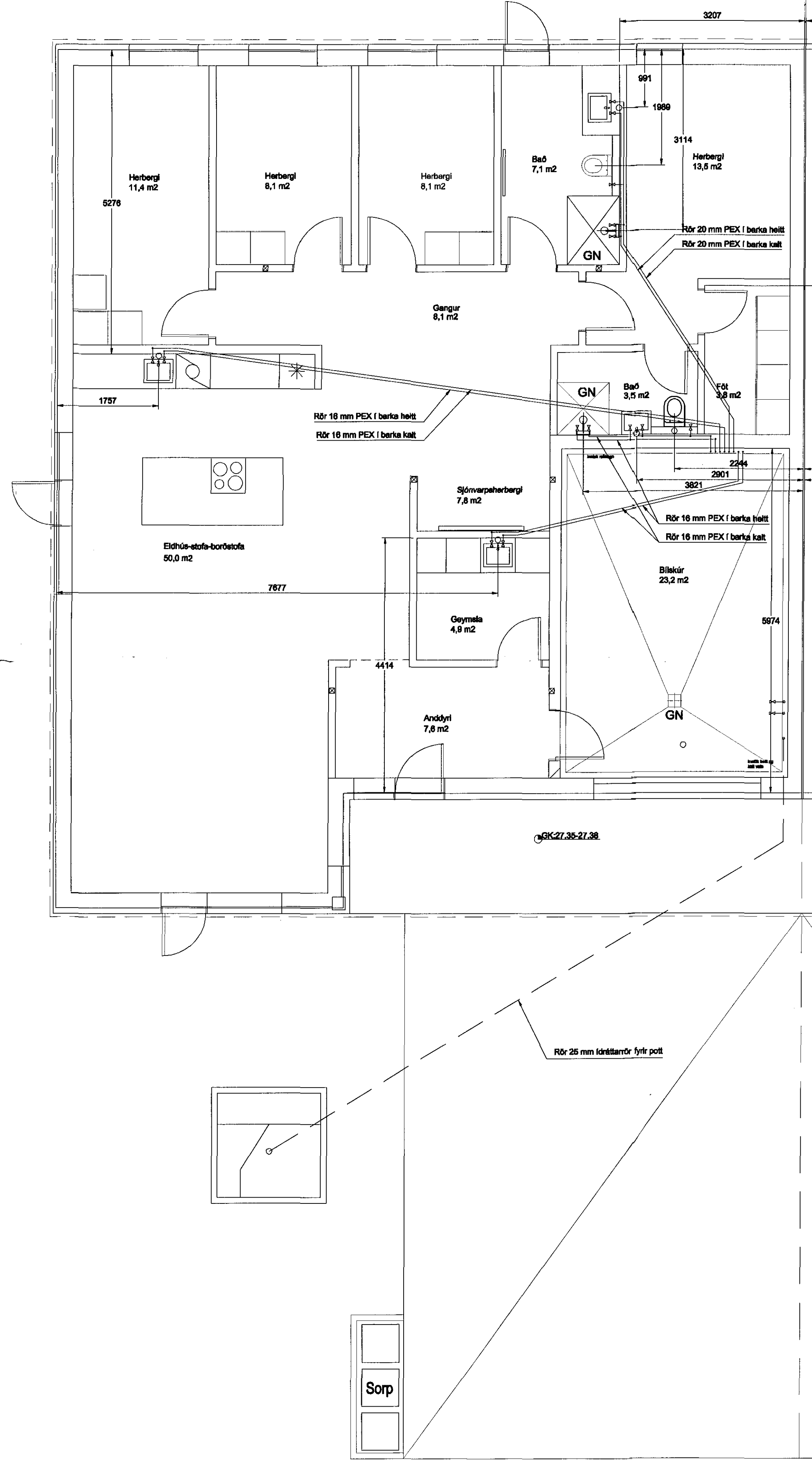


Samþykkt þann
17. maí 2018
Byggingafulltrúinn í Hafnarfirði



Dæmigert fyrirkomulag fyrir vasktöngu M 1:25

G. Þorláksson

Hannab.	JG	Talnb.	JG	Yfirrit.	EG
Nafn hönnuðs	Guðmundur Ósvaldsson				
Kennitala	061254-3239	Dagur	09.05.2018		
Undirskrift	<i>Guðmundur Ósvaldsson</i>				
Kvistavellir 66					
Neysluvatn					
Varbur.	K86-72	Talning nr.	Útg.		
Formet. bl.	A1	111			
Mælskaft	1:50				