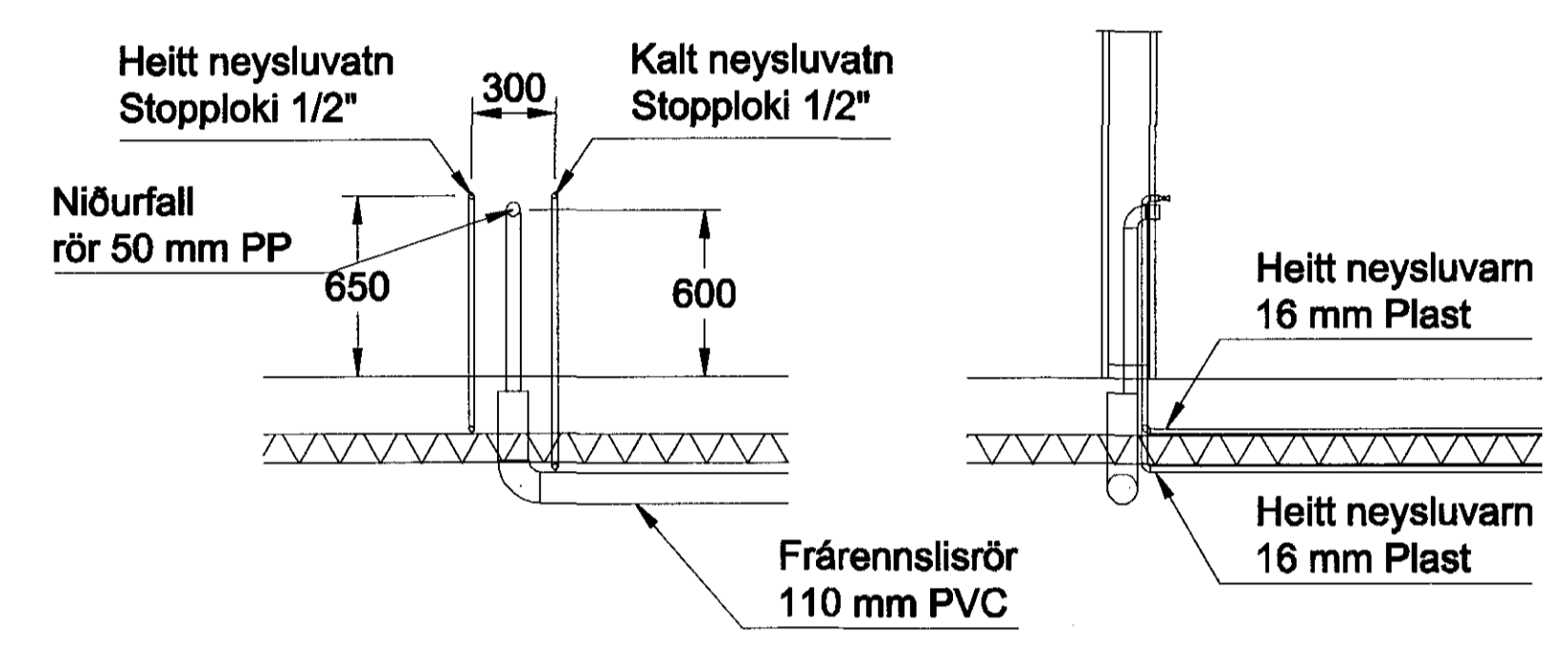
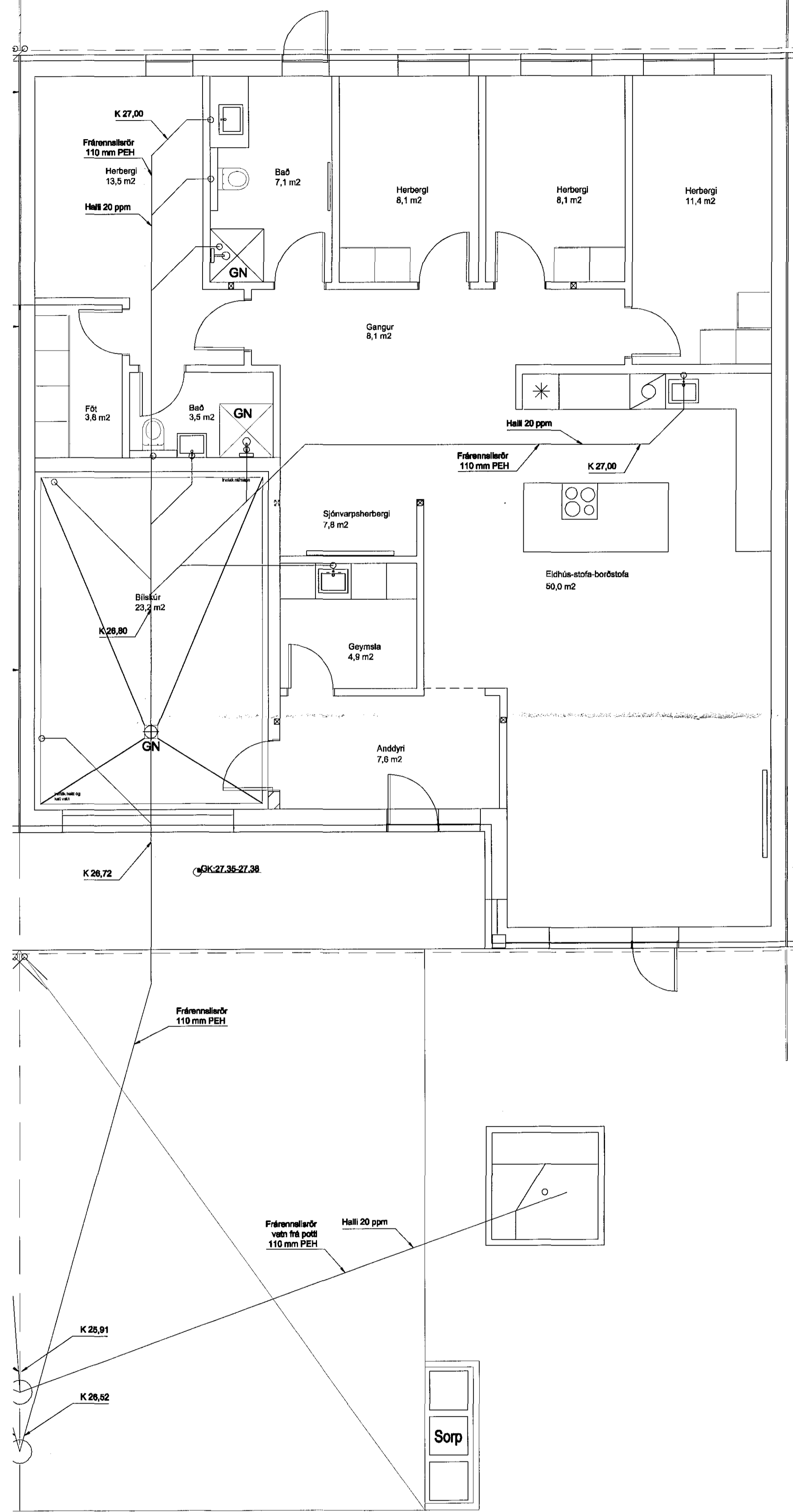


Samþykkt þann
17. maí 2018
Byggingafræðingur i f.h. *[Signature]*



Dæmigert fyrirkomulag fyrir vasktringu M 1:25

[Signature]

Hafnarb.	JG	Tollmáð.	JG	Yfirráð.	EG
Nafn hönnuðar	Guðmundur Ósvaðsson				
Keyrnúmer	081264-3239		Dagur: 09.05.2018		
Undirskrift	<i>[Signature]</i>				
Kvistavellir 68					
Frérenslir					
Verður.	K66-72		Tekning nr.	Úg.	
Formet. bl.	A1		116		
Målestærð:	1:40				