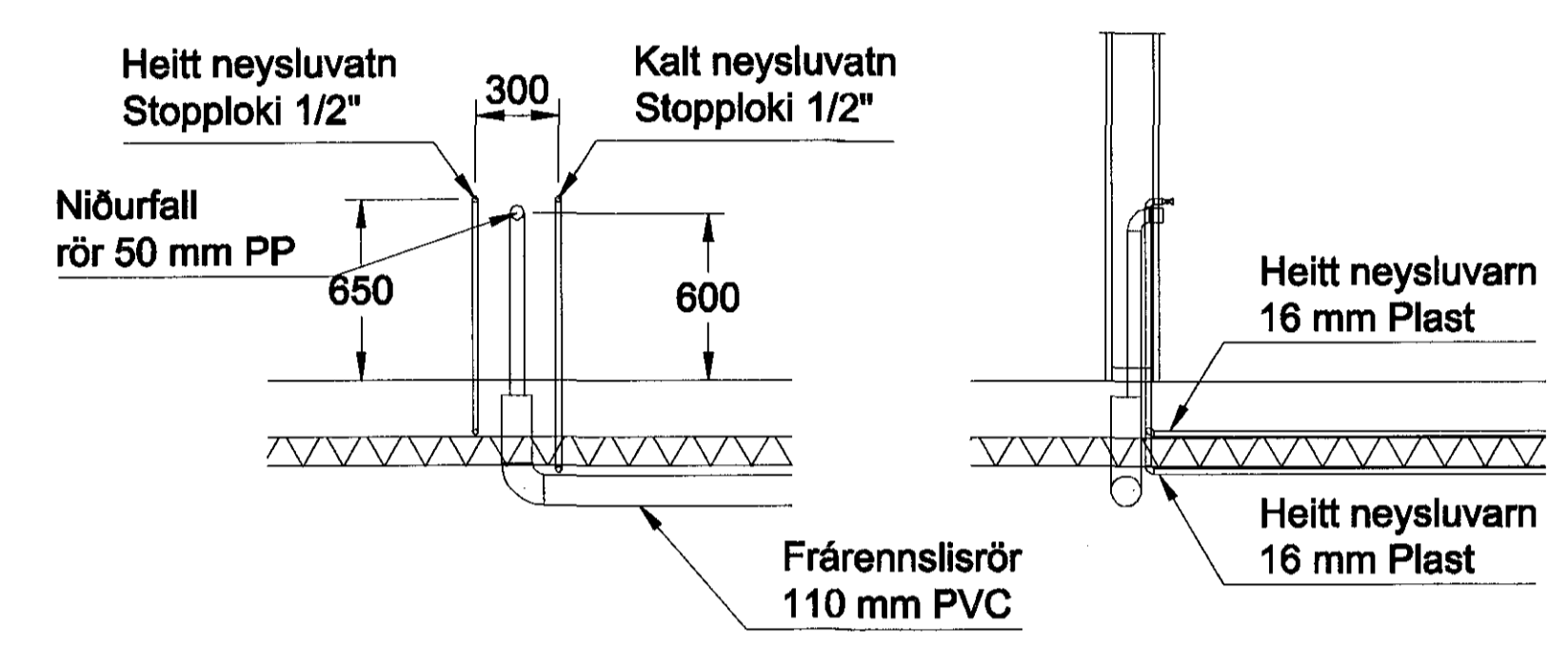
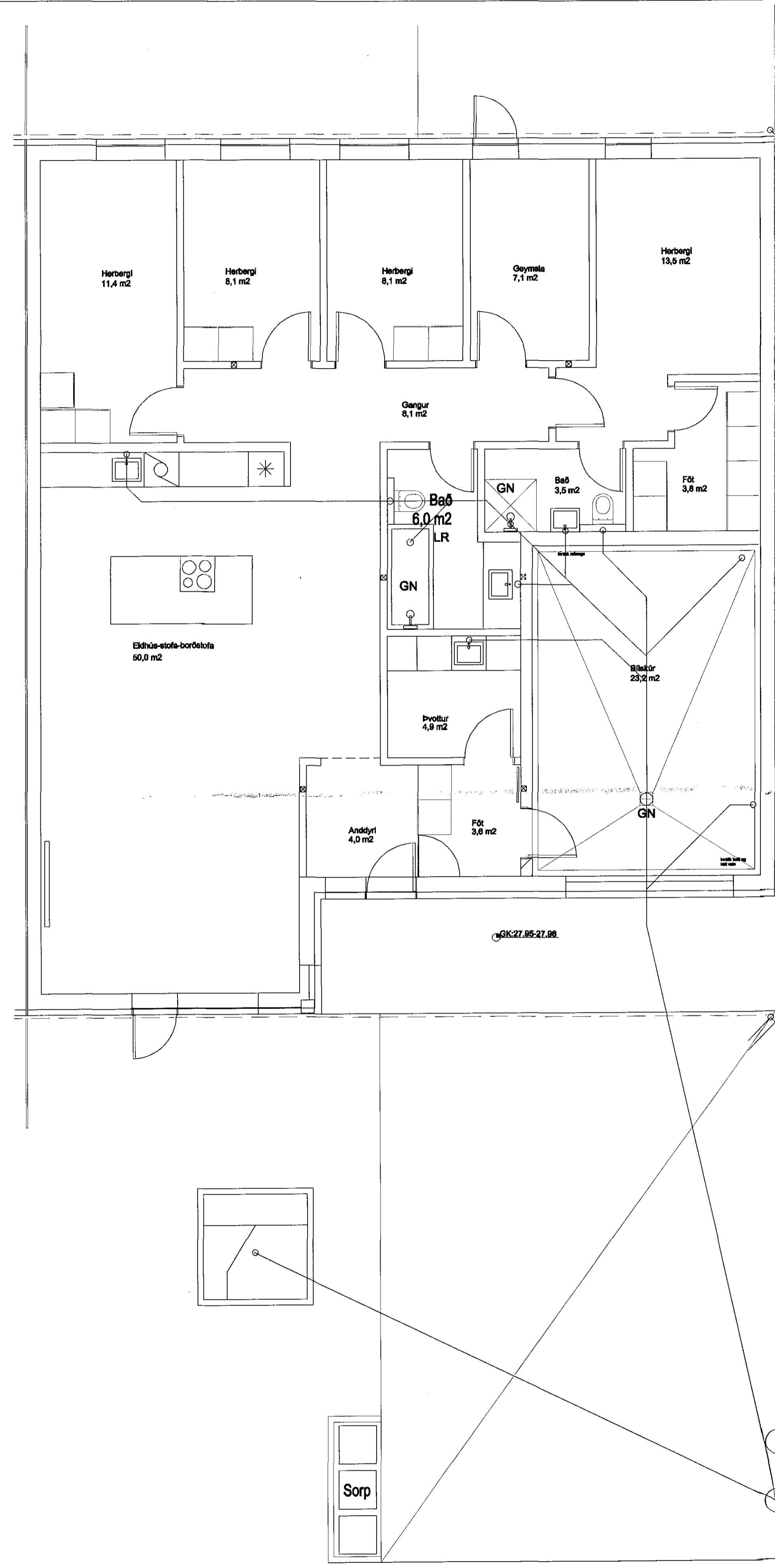


Sambýkkt þann  
17. maí 2018  
Byggingafræðingur í Hálfgrind



Dæmigert fyrirkomulag fyrir vasktröngu M 1:25

*Sig. Karlsson*

Harmað	JG	Teknað	JG	Yfirferð	EG
Nafn höfundar	Guðmundur Ósveldsson				
Kennitala:	061254-3239	Dagur:	09.05.2018		
Undirskrift:	<i>Sig. Karlsson</i>				
<b>Kvistavellir 70</b>					
<b>Frærenslir</b>					
Varanr.	K66-72	Tekning nr.	Úg.		
Formst. bl.	A1	120			
Mækkvæði:	1:40				