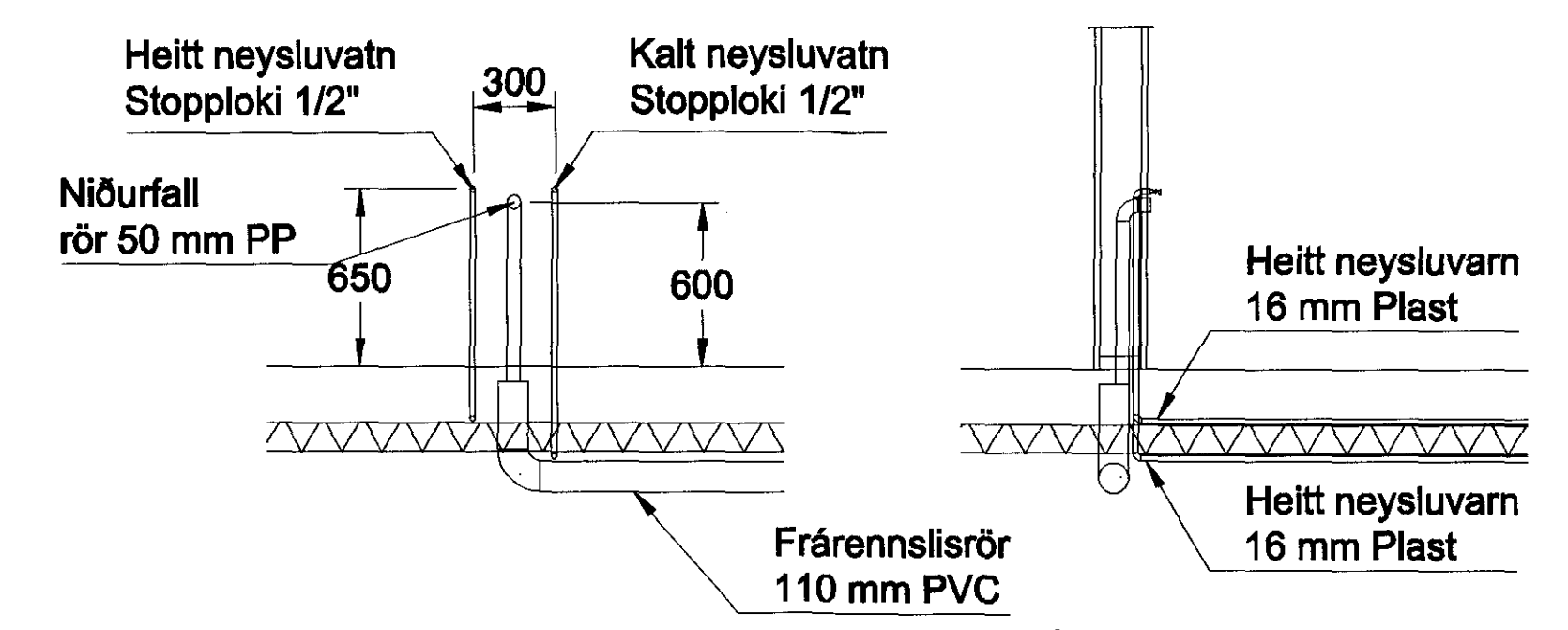
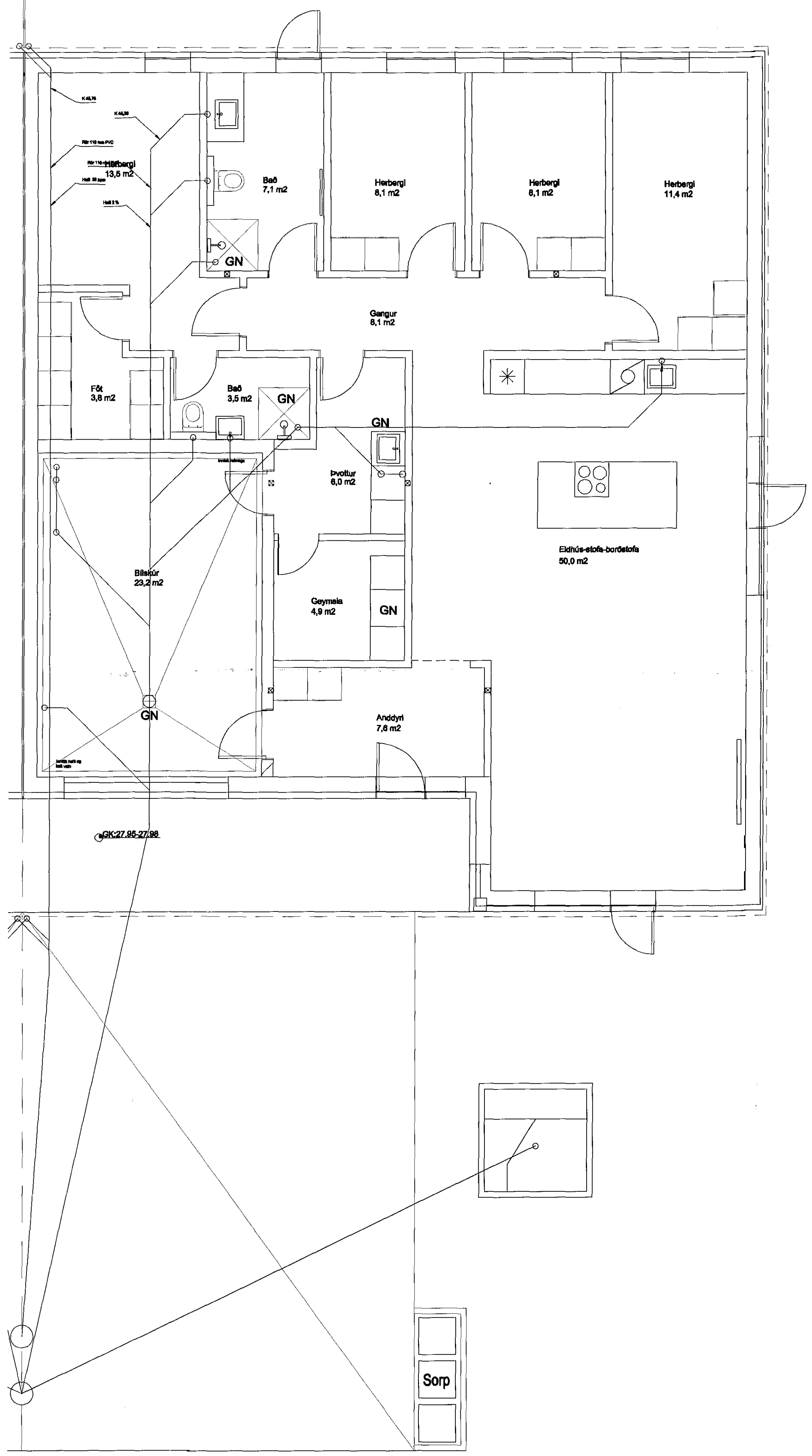


Samþykkt þann
17. maí 2018
Byggingafulltrúi *[Signature]*



Dæmigert fyrirkomulag fyrir vasktröngu M 1:25

Heiti	JG	Teknað	JG	Yrftíð	EG
Nafn hönnuðar	Guðmundur Ósvaflsson				
Kennitala	081254-3239	Dagur	09.05.2018		
Undirskrift	<i>[Signature]</i>				
Kvistavellir 72					
Frárennsli					
Vetur.	K66-72	Tekning nr.	Dg.		
Formet. bl.	A1	124			
Málsvæðk.	1:40				