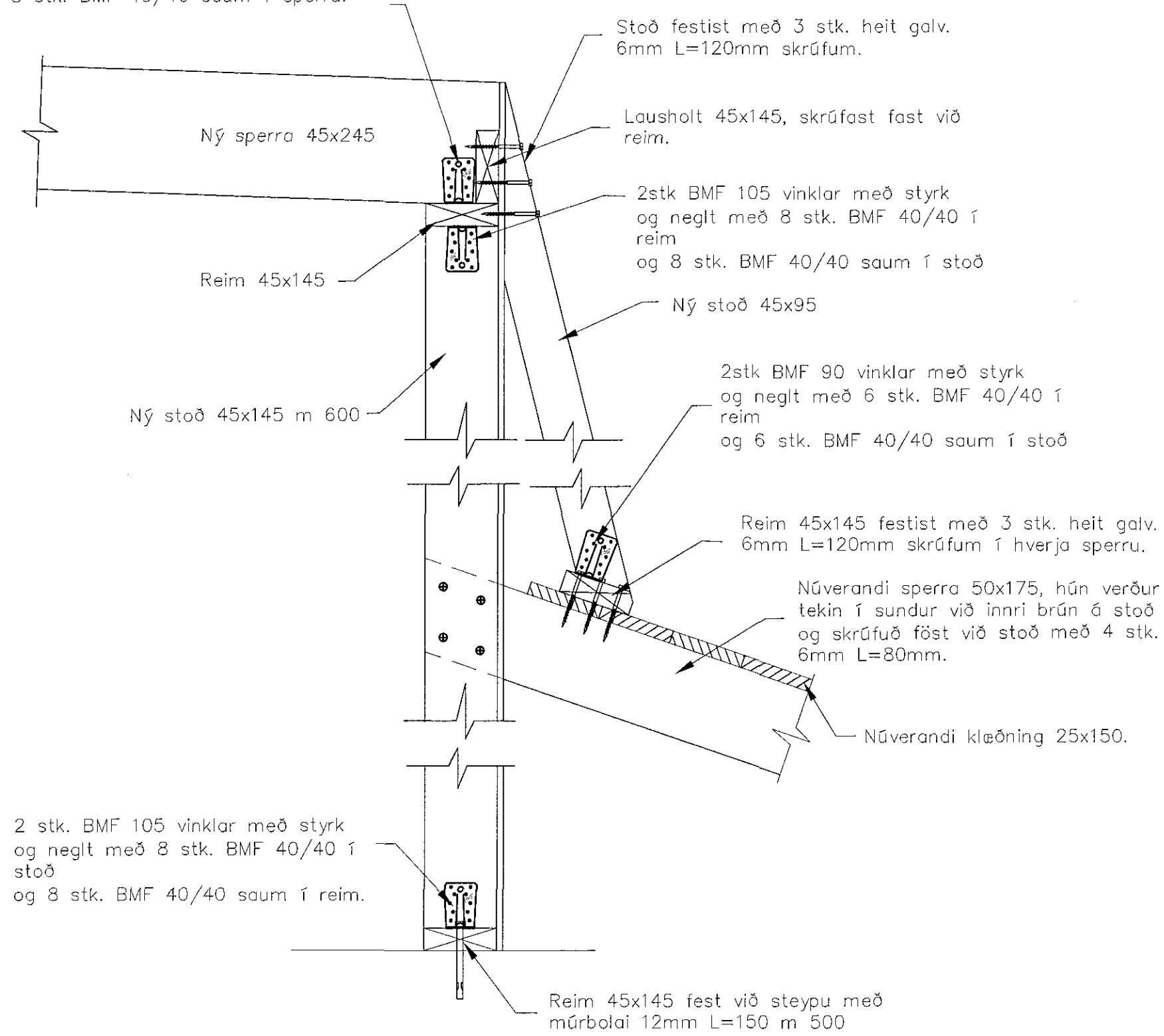
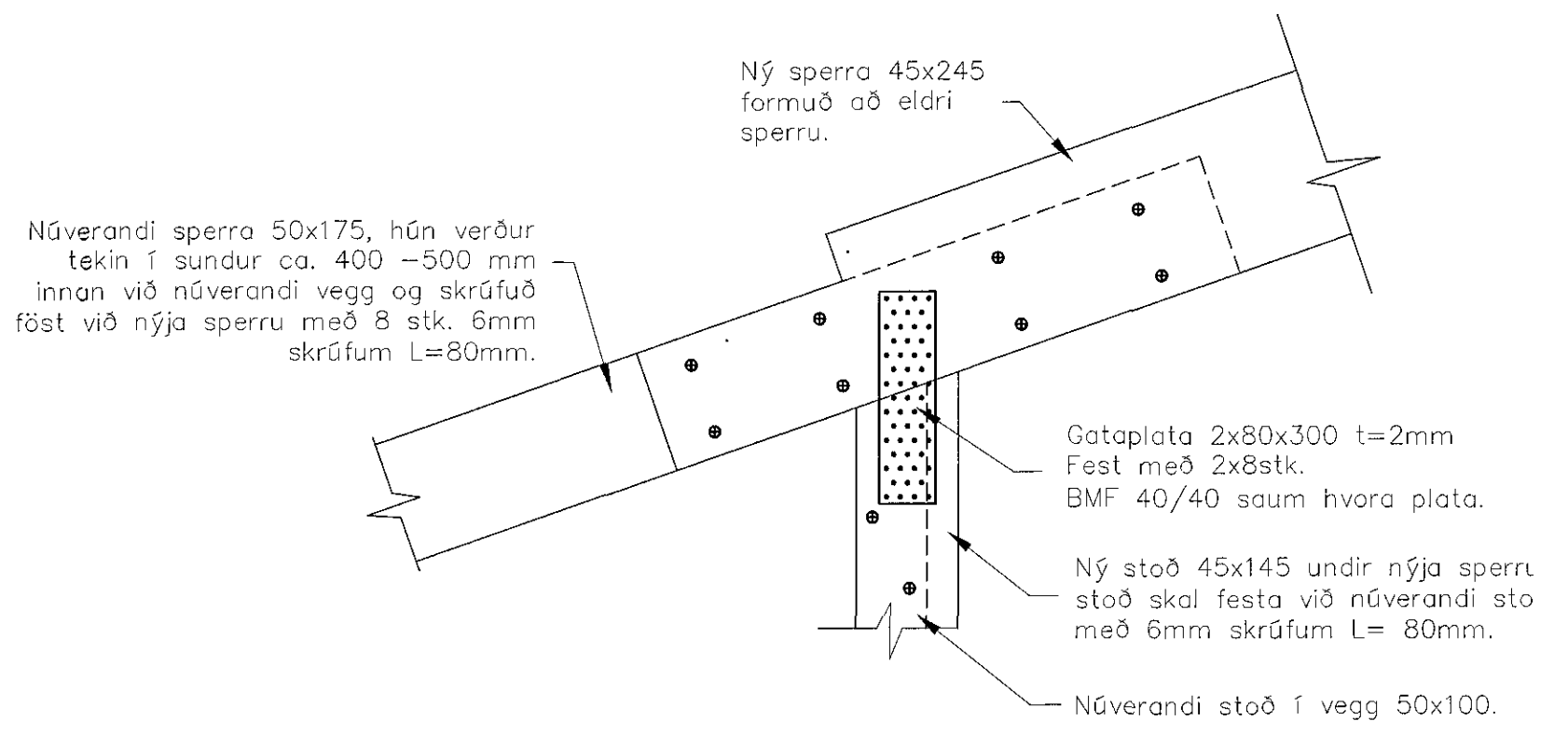


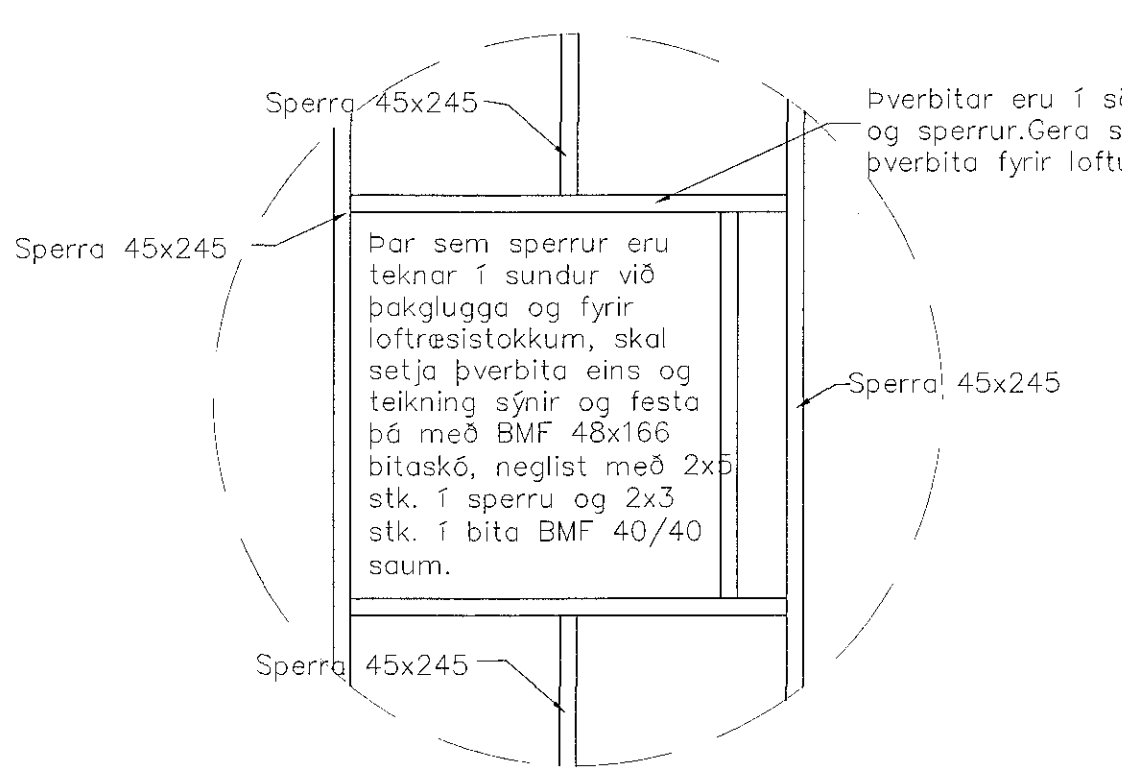
2stk BMF 105 vinklar með styrk og neglt með 8 stk. BMF 40/40 í reim og 8 stk. BMF 40/40 saum í sperru.



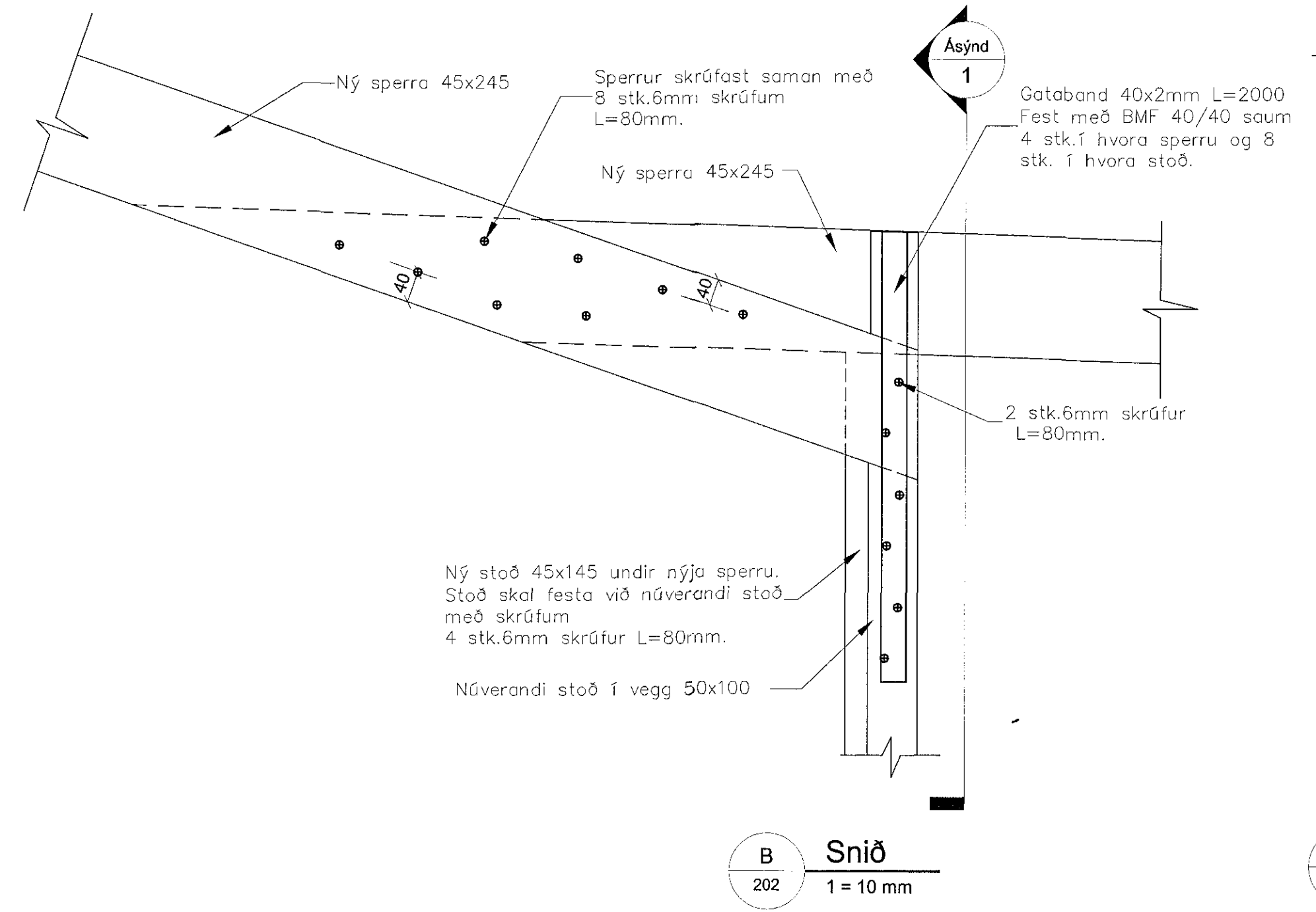
A Snið
202 1 = 10 mm



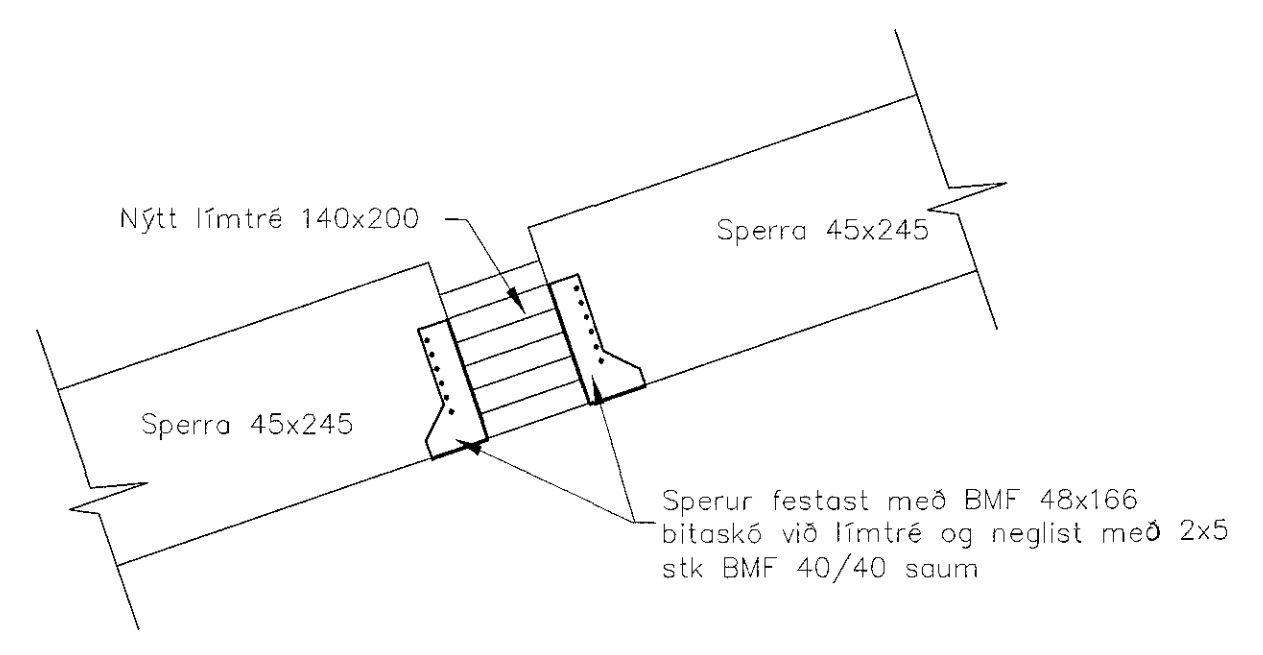
B Snið
202 1 = 10 mm



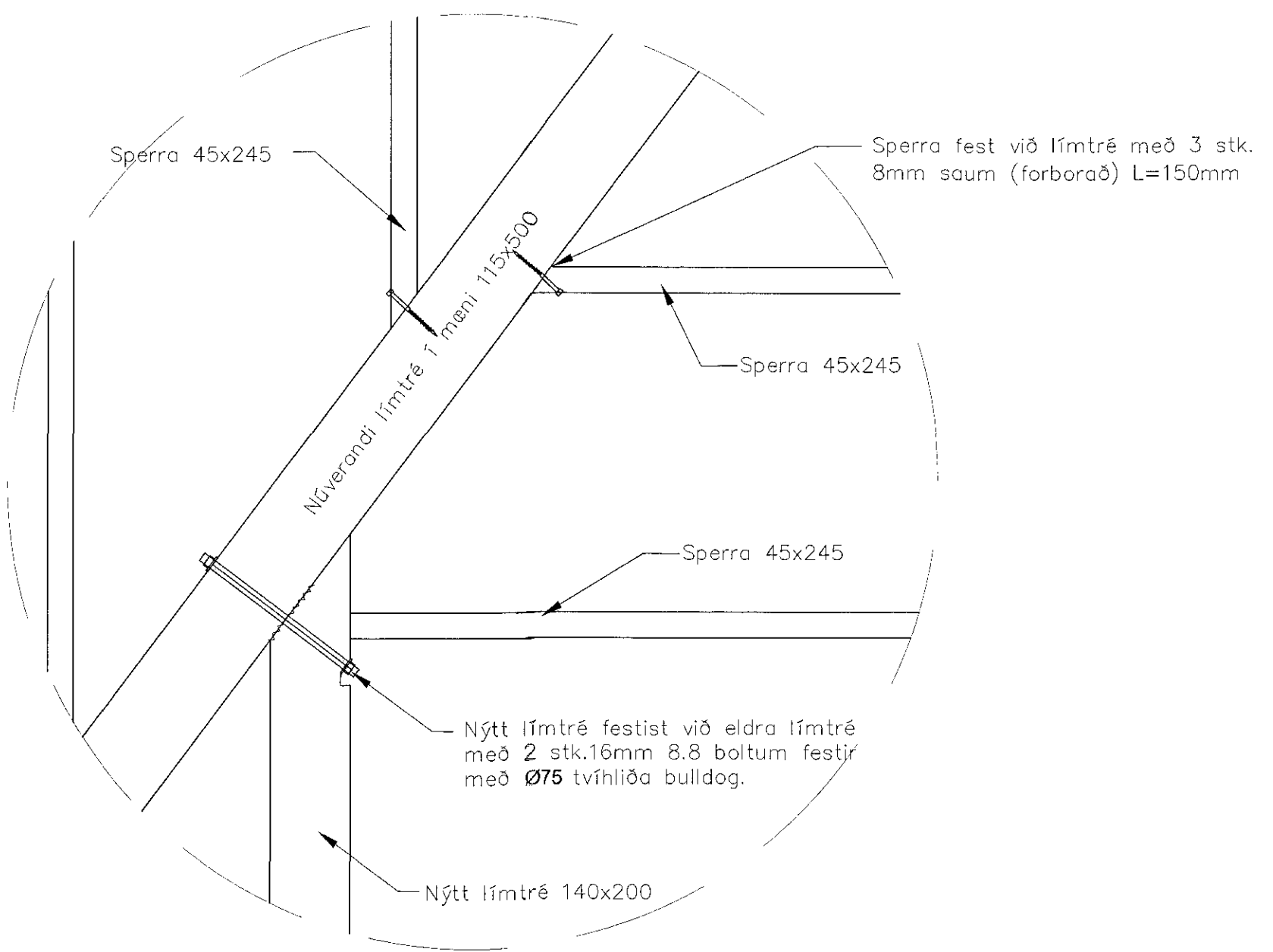
C Frágangur við þakglugga
202 1 = 20 mm



D Snið
202 1 = 10 mm



E Snið
202 1 = 10 mm



F Tenging
202 1 = 10 mm

Trévirki

Einisgæði

Styrkur og stíflaiki ímtrés/Kerfið skal vera sambærilegur eða betri en G_30c skv. IST EN 14080:2013.

Þurðarviður skal vera sambærilegur eða betri en C24 skv. IST EN 338:2016

Meðhöndlun

Þar sem viður kemur að sleysi, skal setja tjörusæpa á milli.

Stálvirki

Stál

Stálvirki, (annað en boltar, teinar, skínur og rás), skal uppfylla kröfur ST EN 10925:2004. Stál til notkunar innanhús ska grunna með akryl-öfuburðum ryðvarnargrunni. Stál til notkunar utanhús ska heitgalvanhúðað.

Súður

Súðuefni skal uppfylla kröfur ST EN 499:1994 og ST EN 758:1997 eða sambærilegra staðla. Súðuefni ska valið þannig að styrkur þess eftir súðu sé a.m.k. jafn styrk grunnvefnisins.

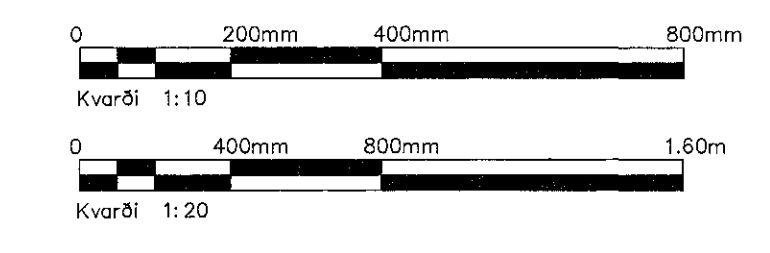
Súðuvirki skal framkvæmt af súðumönnum sem hafa hefniþróf samkvæmt IST EN 287-1.

Boltar

Boltar/snitteinar/MCrboltar skulu vera í styrk eikaflokki 8.8 eða betra nema annað komi frem á teikningum.

Air boltar/snitteinar sem verða fyrir veður skulu heitgalvanhúðaðir.

Þar sem ekki er annað tekið fram ska undir allar boltarar sem koma að tré, setja skínur sem eru breidda = 3 x þvermál bolta og þykki = þvermál bolta/3



B	Verkteikning	SG	17.05.2018
A	Útboðsteikning	SG	06.02.2018
Útg.	Breyting	Hönnuður	Dags.

Útboðsteikning
Fjarðargata 13-15
220 Hafnarfirði
Sími: 565-5640
www.strendingur.is
strendingur@strendingur.is

Í samræmi við aðalupplýtt frá: Arks ehf.
Dagsetninga og útgáfa aðalupplýttar: Dags-útgáfa
Hönnuður: Sigurður Guðmundsson kt: 191053-7599
Hönnunarskipti/samræmingarhönnuður: *[Signature]*

Sólvangsvegur 2, Hafnarfirði

Snið og skýringar

Teknað / Hannað:	Dags:		
JMK / SG	06.02.2018		
Kvæði:	Útgáfa:	Nr. teikningar:	Stærð:
1:20 / 1:10	B	202	A1