

Samþykkt þann  
29. maí 2018  
Byggingafræðingur  
Hafnarfirði

Áritun samræmingarhönnuðar

Dagsetning samþykks aðaluppráttar

Hönnunarstig: Verkeigning

Skýringar:

Öll mál eru í millimetrum.

Allir kótar í metrum.

Allar málbeiningar og kótar koma fram á teikningum arkitektanna og skal sannreyna öll mál við þær.

Beygjumál járna skal sannreyna og bera saman við málbeiningar á steyptum byggingarhlutum skv. arkitektateikningum og fyrirskrifaða steyptuhulu skv. teikningum VSO RÁDGIÖF.

Sjá gataplán fyrir úrtök í steypu.

Einkangrun er samkvæmt teikningum arkitekta.

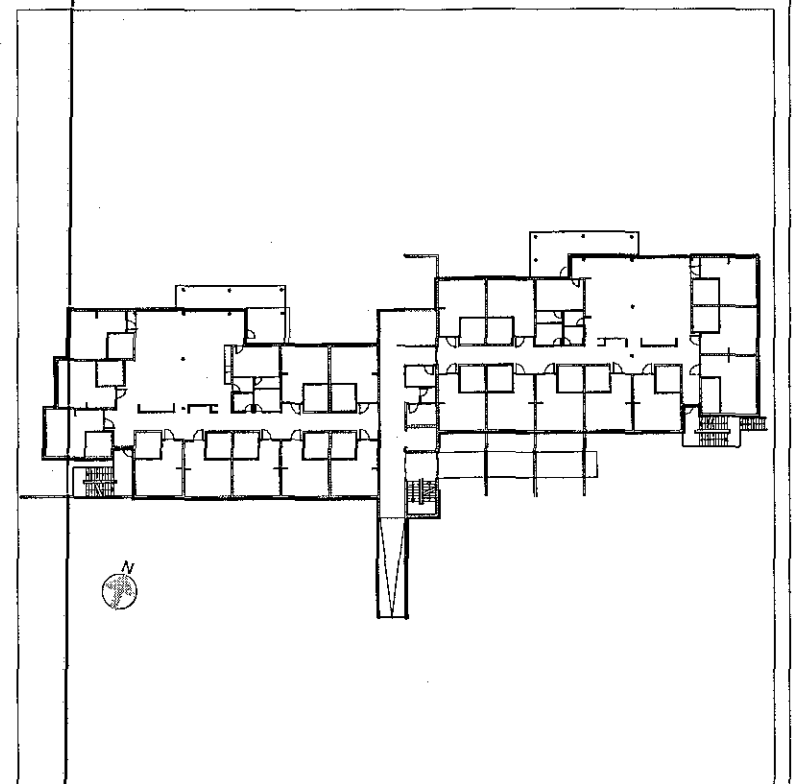
**Brunavörn stálvirkis:**  
Allt stálvirkni ásamt festingum skal standast brunakröfur yfirvalda. Í verkýsingu / á teikningum arkitekta er gerð grein fyrir brunavörnum stálvirkis, sem að lágmarki skal fullnægja kröfum ekkvæmihönnuðar og byggingareglugerðar.

Tilvísanir:

Almennar skýringar  
Grunnbeiningar

Sjá bl. nr. B-A-01  
Sjá bl. nr. B-A-03

Arkitektteikningar  
Lagteikningar  
Gataplán



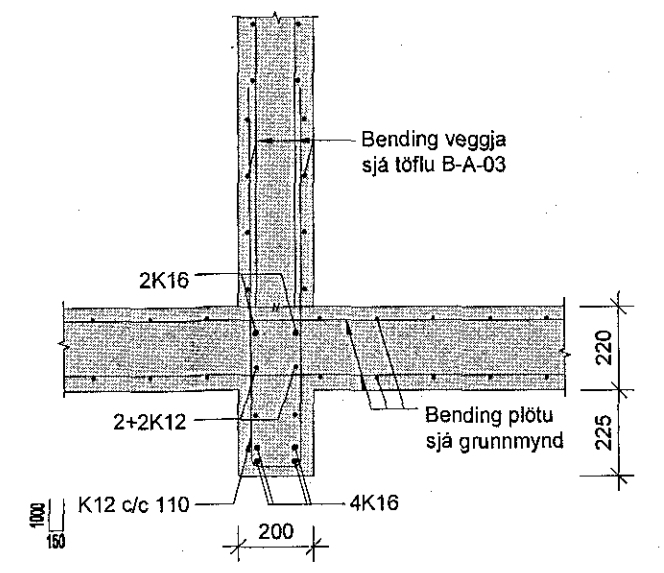
J	25.05.2018	Nýtt snið	IG	IG
H	08.05.2018	Ínrestjafnar tengingar	KEA	KEA
G	12.04.2018	Ymsar breytingar	KEA	KEA
F	14.02.2018	Ymsar breytingar	KEA	KEA
E	08.12.2017	Ymsar breytingar	IG	JSS
D	31.10.2017	Ymsar breytingar	IG/KEA	JES
C	26.10.2017	Ymsar breytingar	IG/KEA	JES
B	26.07.2017	Tenging nýbyggingar við núverandi byggingu	IG	KEA
A	12.06.2017	Tenging nýbyggingar við núverandi byggingu	IG	IG

**VSO RÁDGIÖF**  
BORGARTÚNI 20, 105 REYKJAVÍK, Sími 585-9000, NETF: vso@vso.is

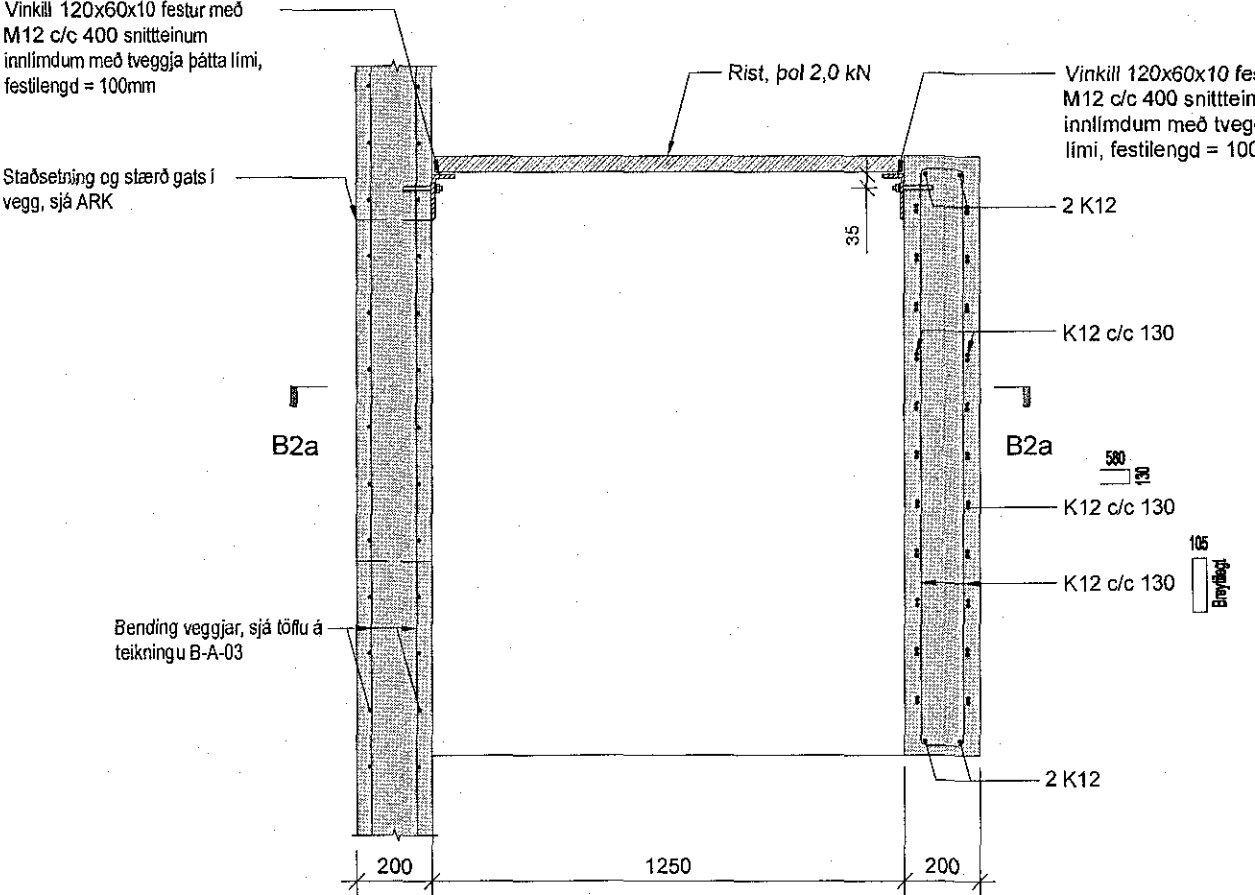
Sölvangur hjúkrunarheimili 2016

Burðarvirki Almenn snið og deil:	Hannað/teiknað: IGLL Yfirfarið: KEA Samþykkt: Gyfi Magnússon Kt. 240757-5169
Kvæði: 1:20 (A1) / 1:40 (A3)	Reykjavík: 17.05.2017
Verknr. 16364	Teikn. nr. B-SD-03

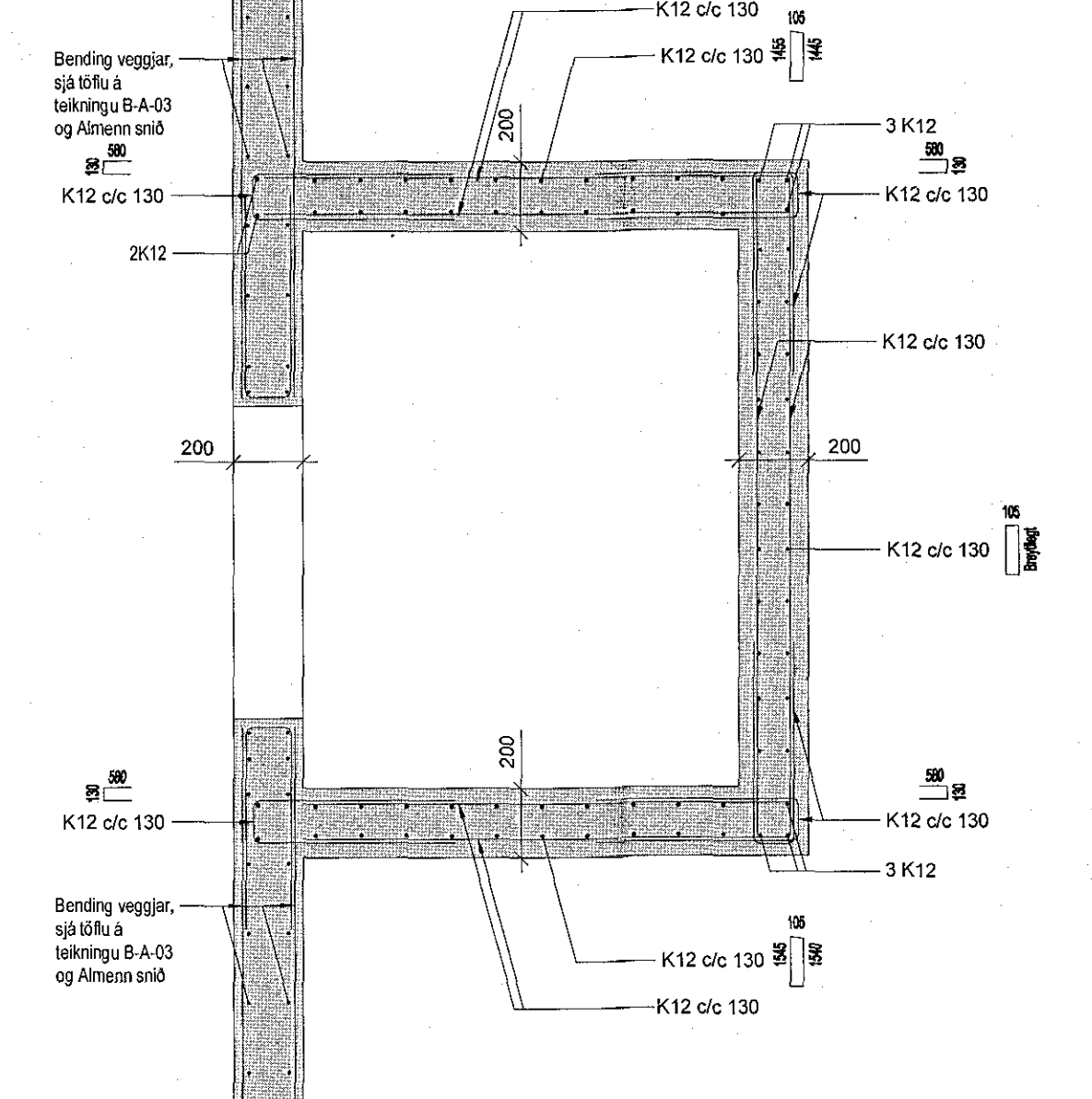
B1 1:20



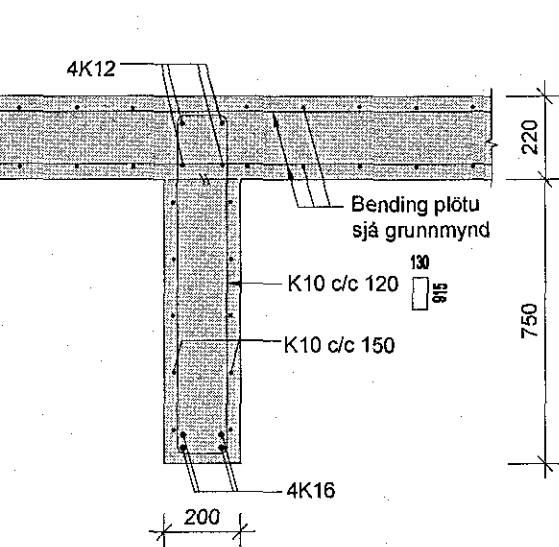
B2 1:20



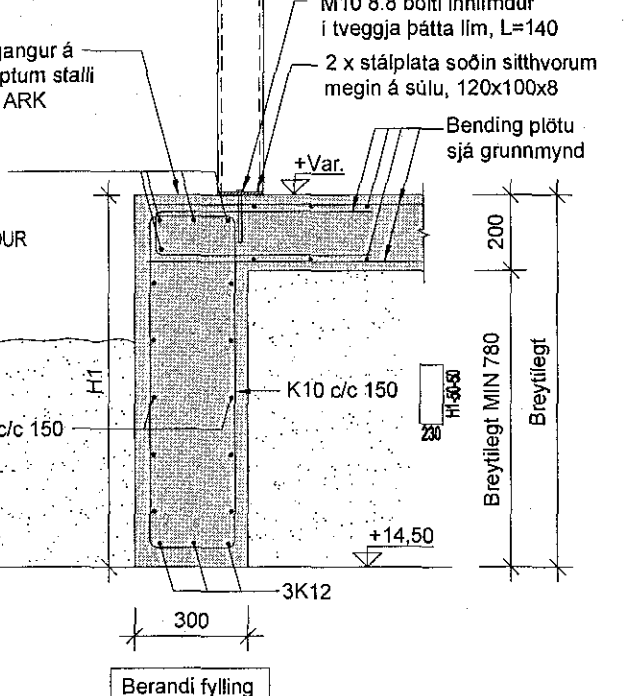
B2a 1:20



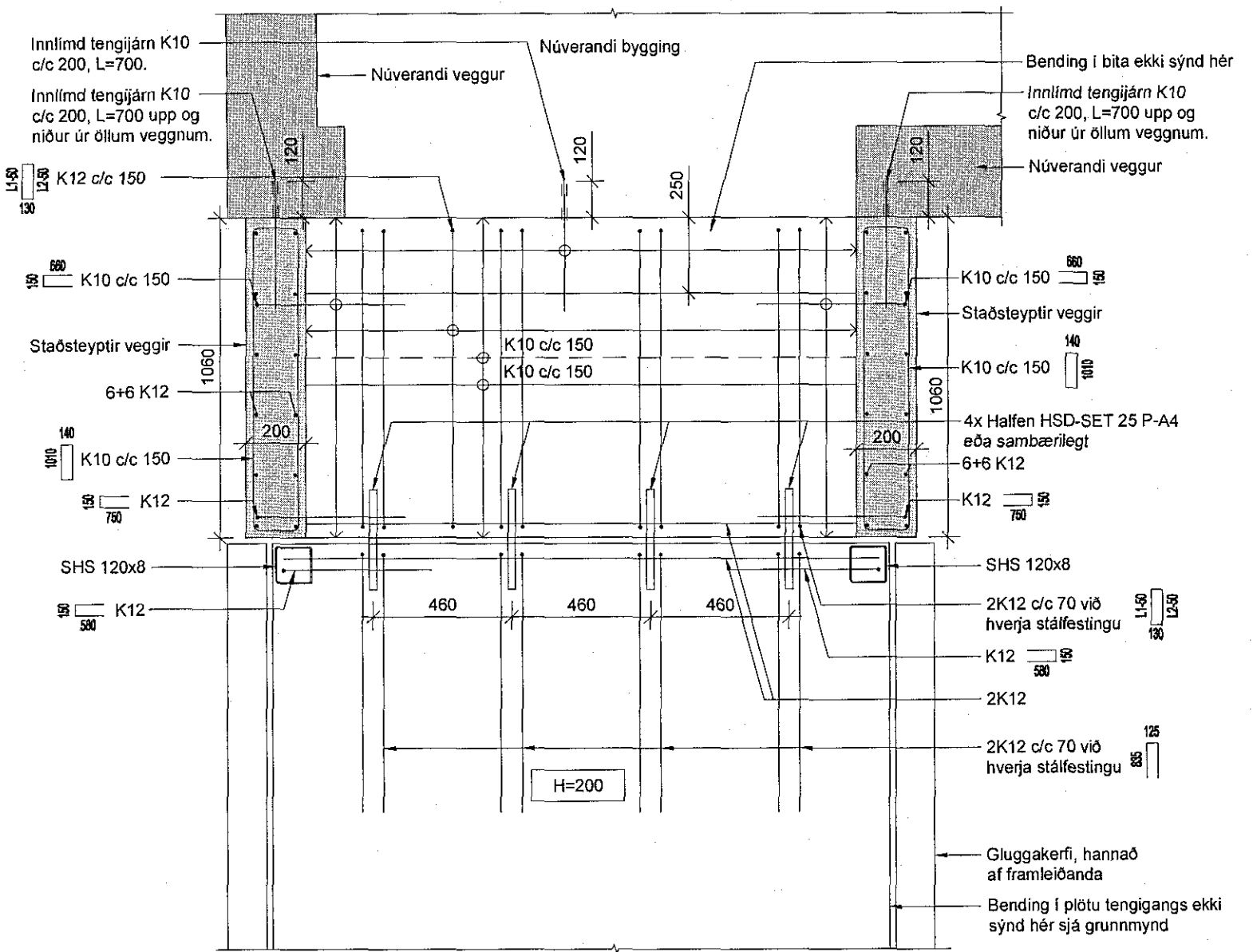
B3 1:20



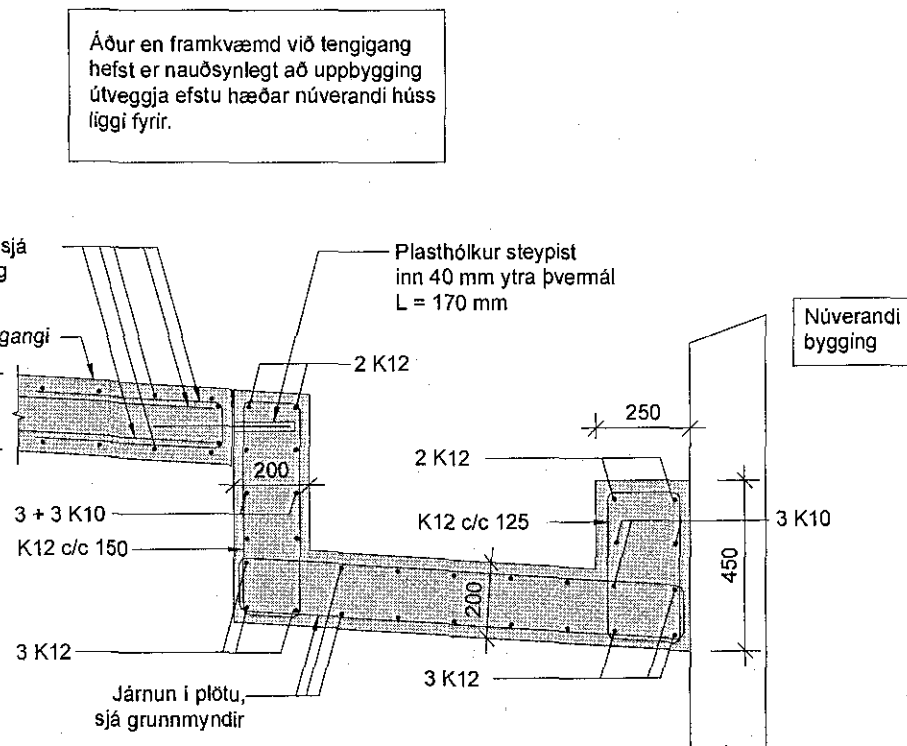
B4 1:20



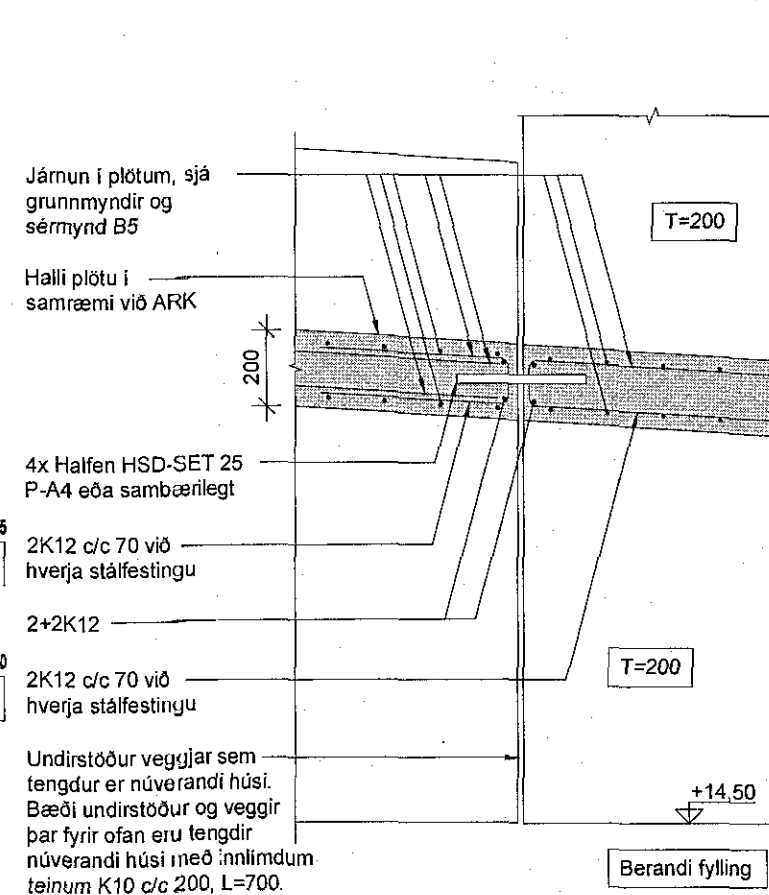
B5 1:20



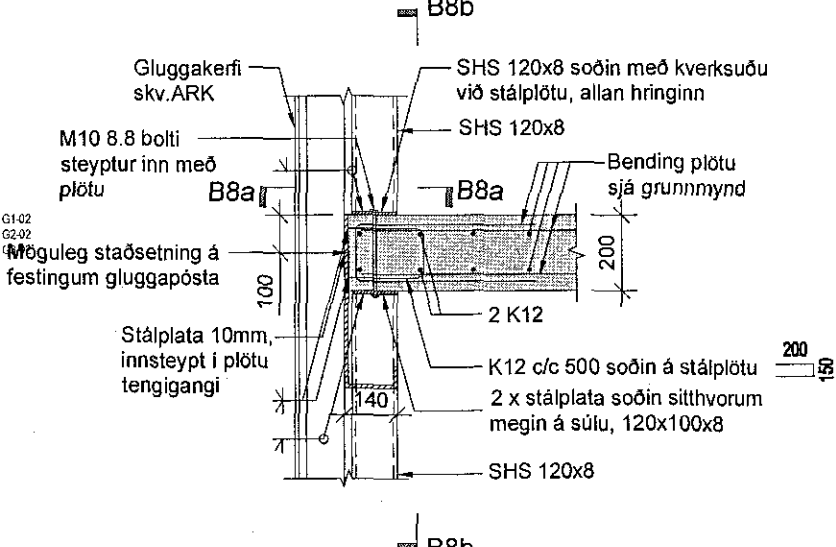
B6 1:20



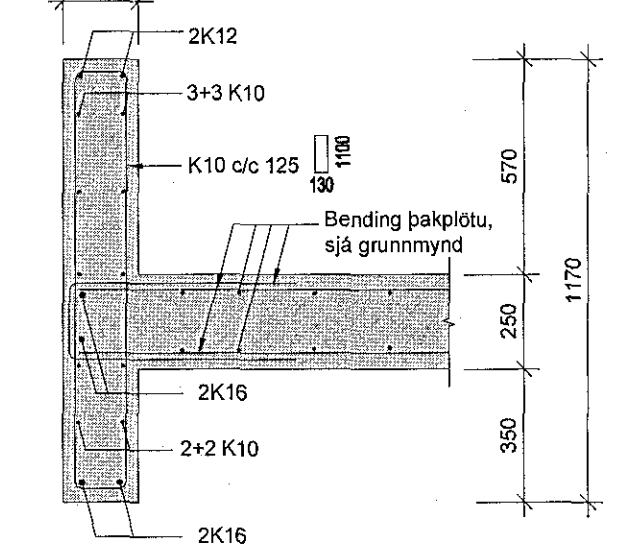
B7 1:20



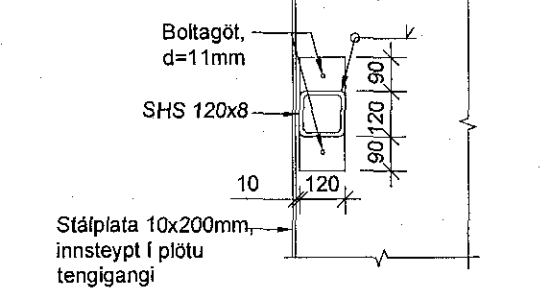
B8 1:20



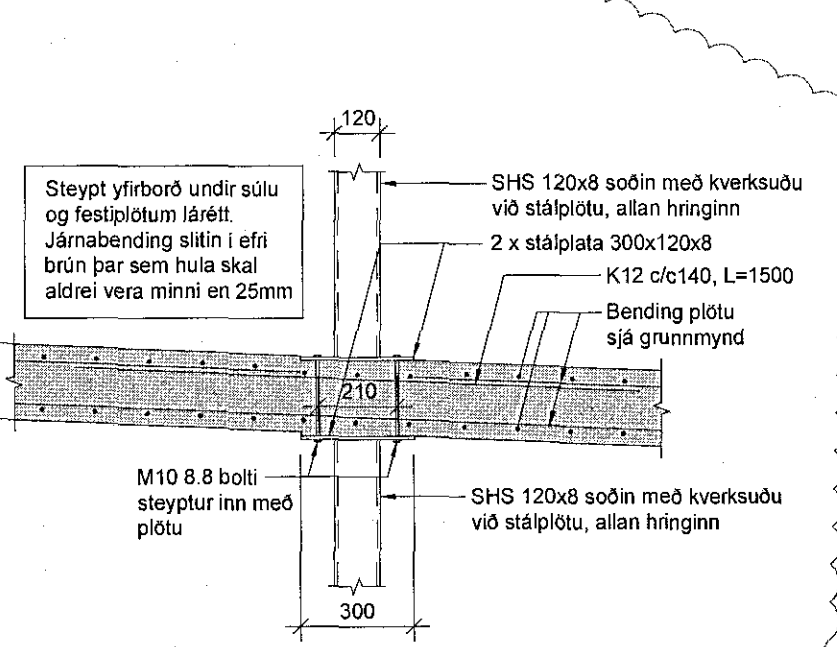
B9 1:20



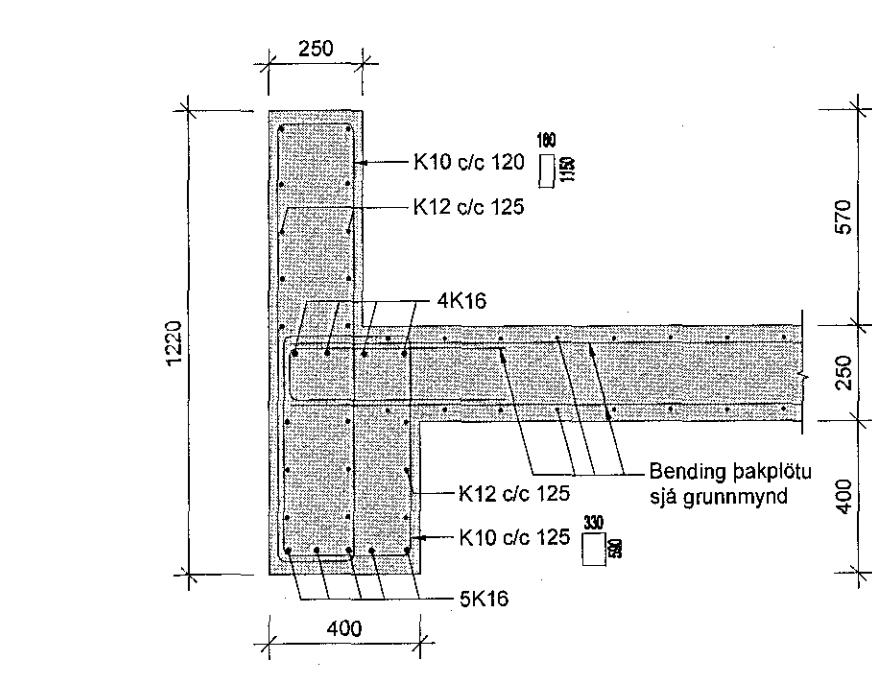
B8a 1:20



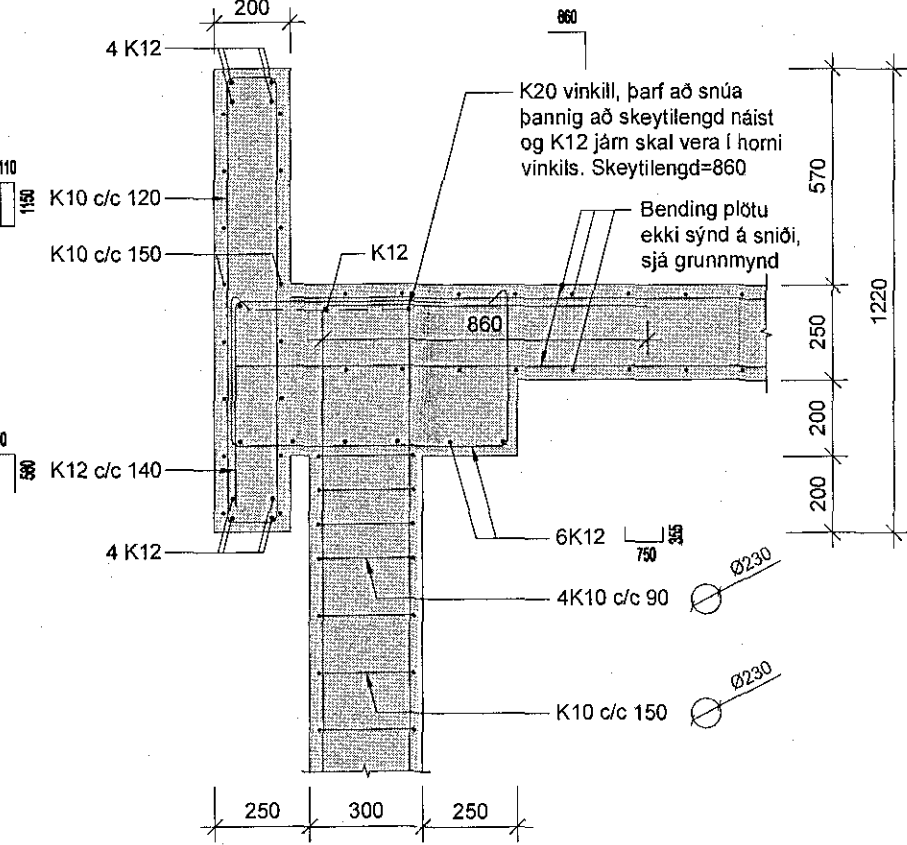
B8b 1:20



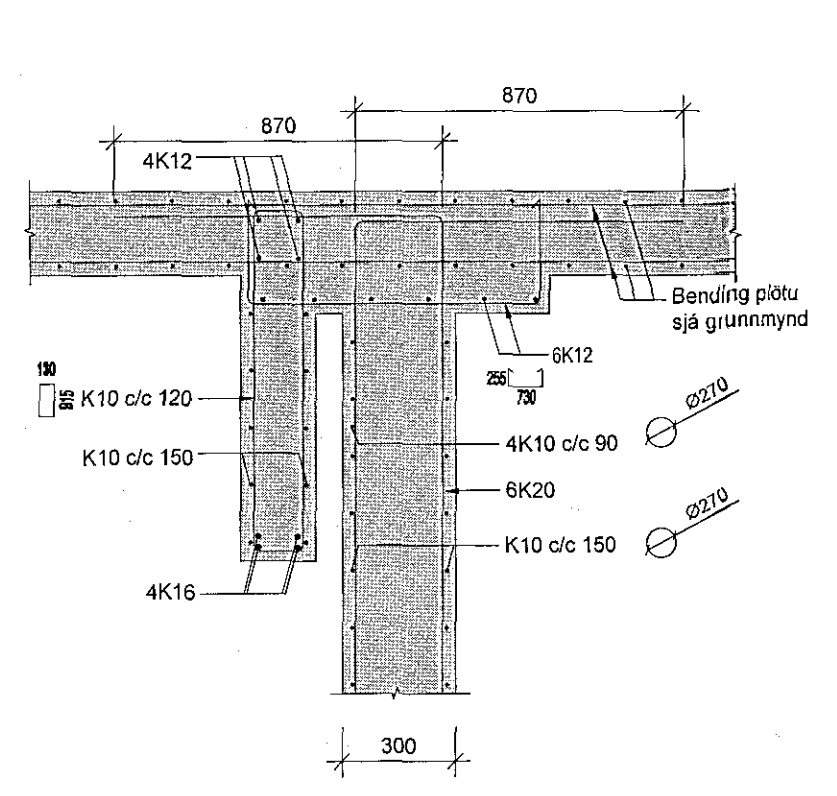
B10 1:20



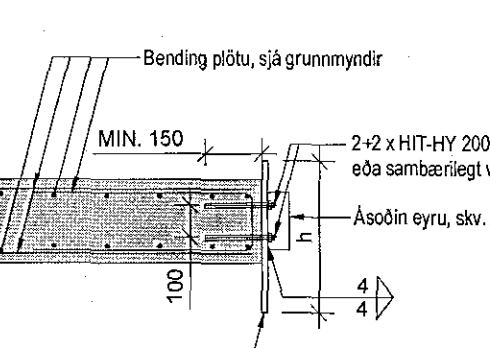
B11 1:20



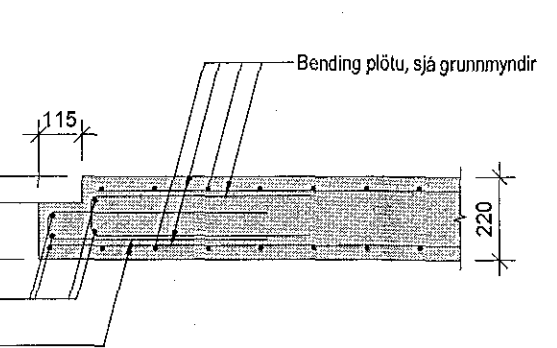
B12 1:20



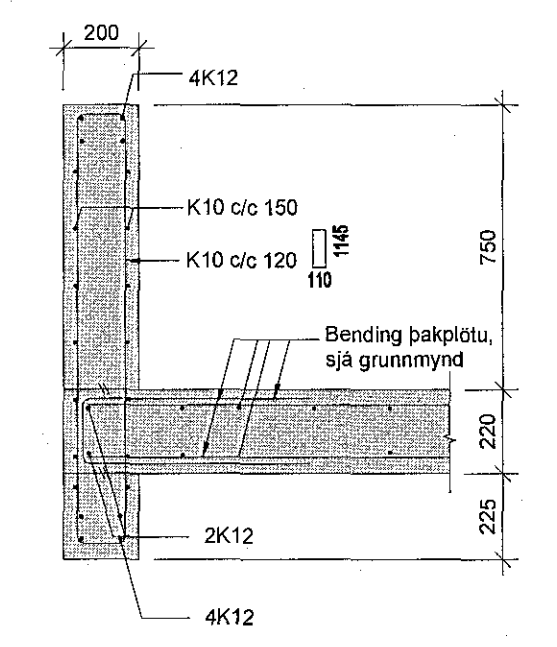
B13 1:20



B14 1:20



B15 1:20



S:\016\16364\_ufir\Teiknabid16364-B-SD-01\_07.dwg