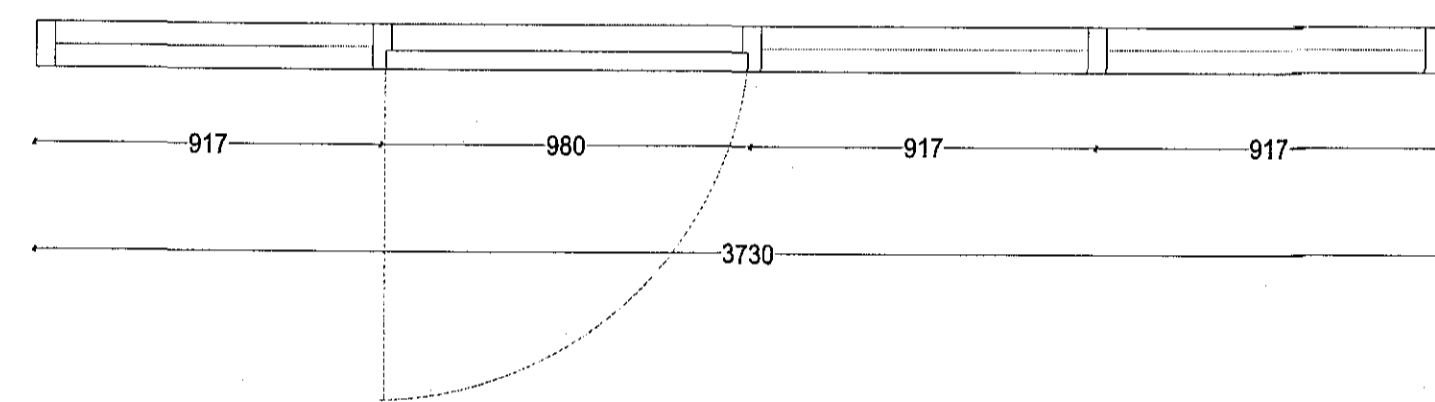
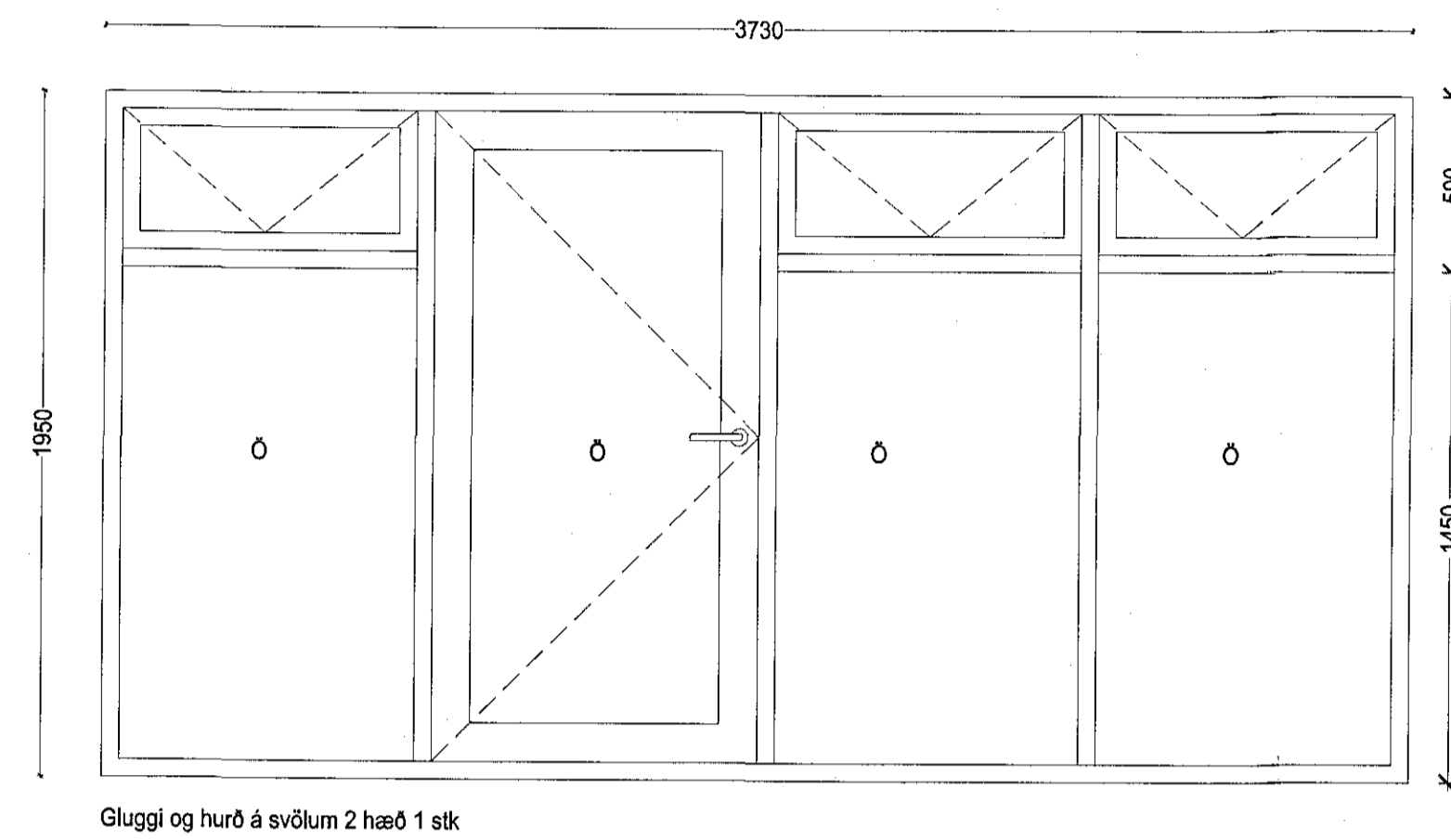
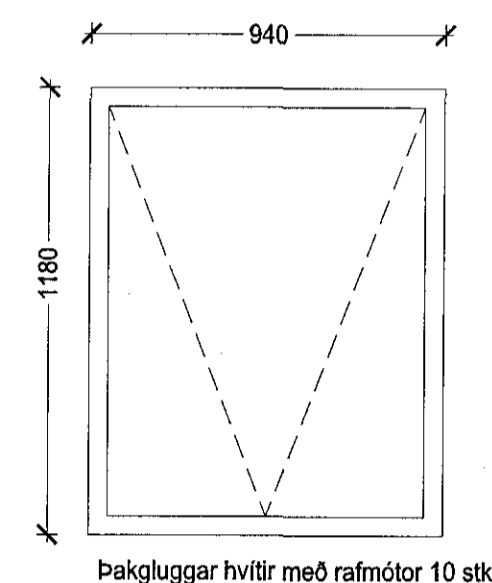


Samþykkt hönn
 29. maí 2018
 Byggingaábyrging / Hafnarfróði



Mál eru smíðamál, öll mál eru í mm
 Gluggar og hurð séu úr timbri álkæddu að utan
 Hurð sé með hurðabremsu
 Ásýndir glugga og hurða eru séð utanfrá
 Mælið ekki af teikningum
 Öll mál athugið á staðnum fyrir smíði
 Ó= Öryggisglær
 Glær sólvamargler glært
 Helstu glái:
 U glái: (W/m²K) 1,1-1,3
 LR: Speglun ljóss úti
 LT: Innstreymi ljóss 70%
 SF: Sólarstuðull 41%
 EA: Orkusleggi 34%
 ER: Endurkast sólarorku 28%

1 GLUGGI ÞAKSVÖLUM
 120

Útg. dags. skýting telmað

ARKÍS
 arkitektar
 Kleppsvægi 152 104 Reykjavík
 Sími: 531107-0550 Sími: 511 2060
 www.arkis.is arkis@arkis.is

Sólvangsvegur 2
 Verkefni: Hellsugæslustöð Sólvangur - Sólvangsvegur 2
 Sveitastjóri: Hafnarfróði
 Staðgælti: 121234
 Landnámsnúmer: 80800020
 Verknúmer: 08-052

Hönnuður:
 ○ Adalsteinn Snotason arkitekt fái kt.161161-2769
 ○ Arnar Þór Jónsson arkitekt fái kt.010174-4819
 ○ Björg Helgadóttir arkitekt fái kt.020460-4669
 ○ Björn Guðbrandsson arkitekt fái kt.170174-3059
 ● Egill Guðmundsson arkitekt fái kt.270152-6869
 ○ Þorvaldur L. Björgvinsson byggingar. búi kt.250572-3529

● Hönnuður aðal-sérupplýttur
 ● Hönnunarsjóttur
 Hannað / telmað: 10.20
 Yfirtekið / samþykkt: 06.02.2018

Hlutatekningar
 (31)3.03
 Gluggi þakvallir-þaktúða mænir