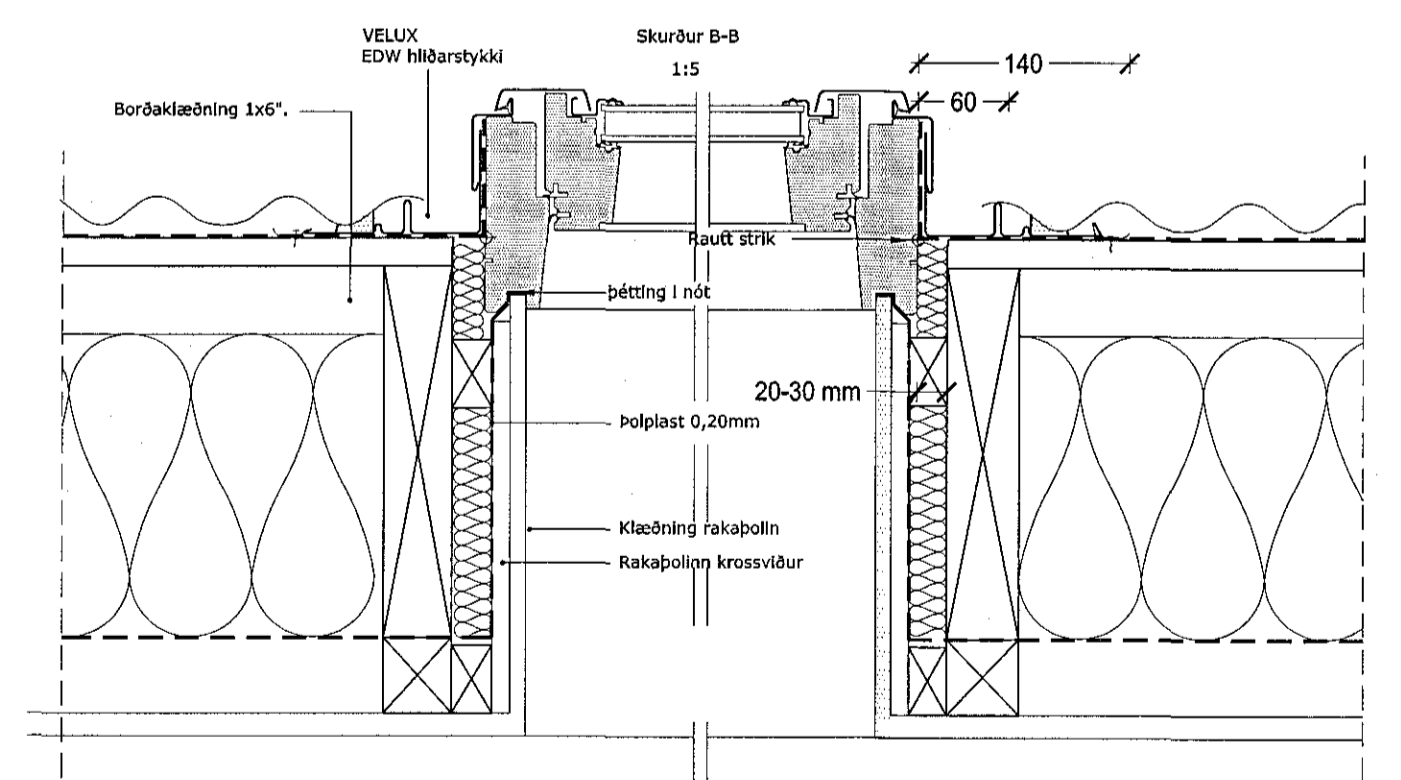
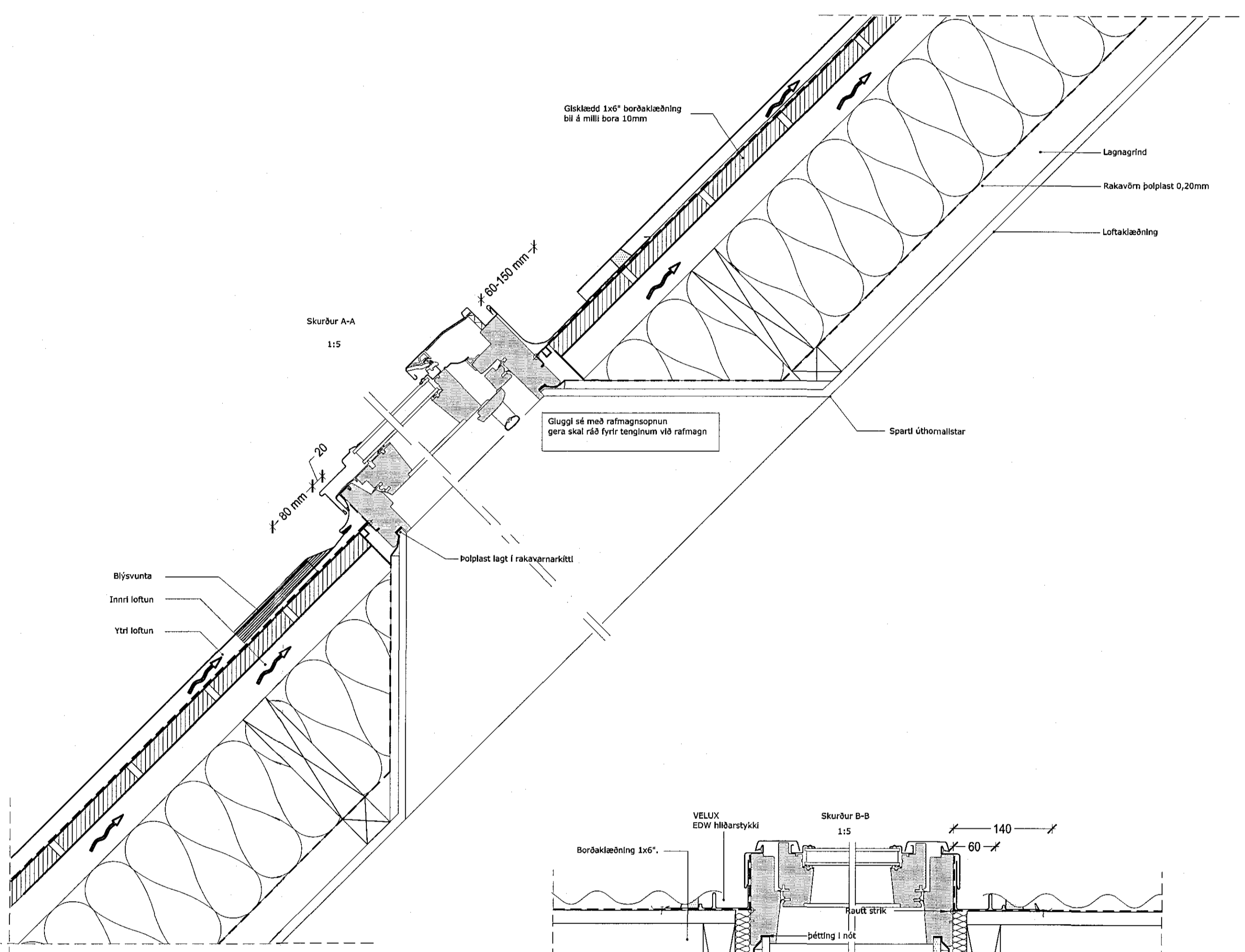
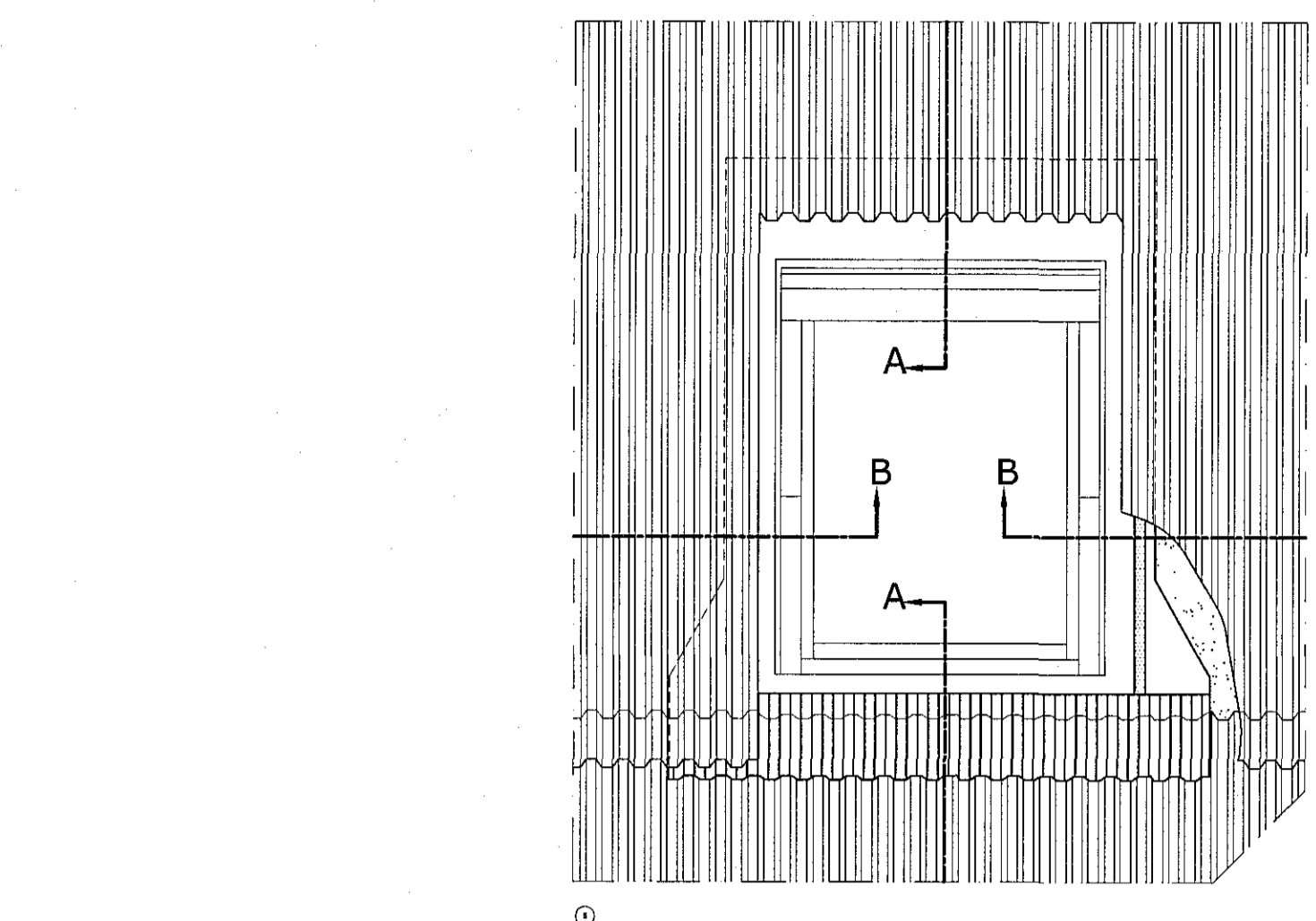
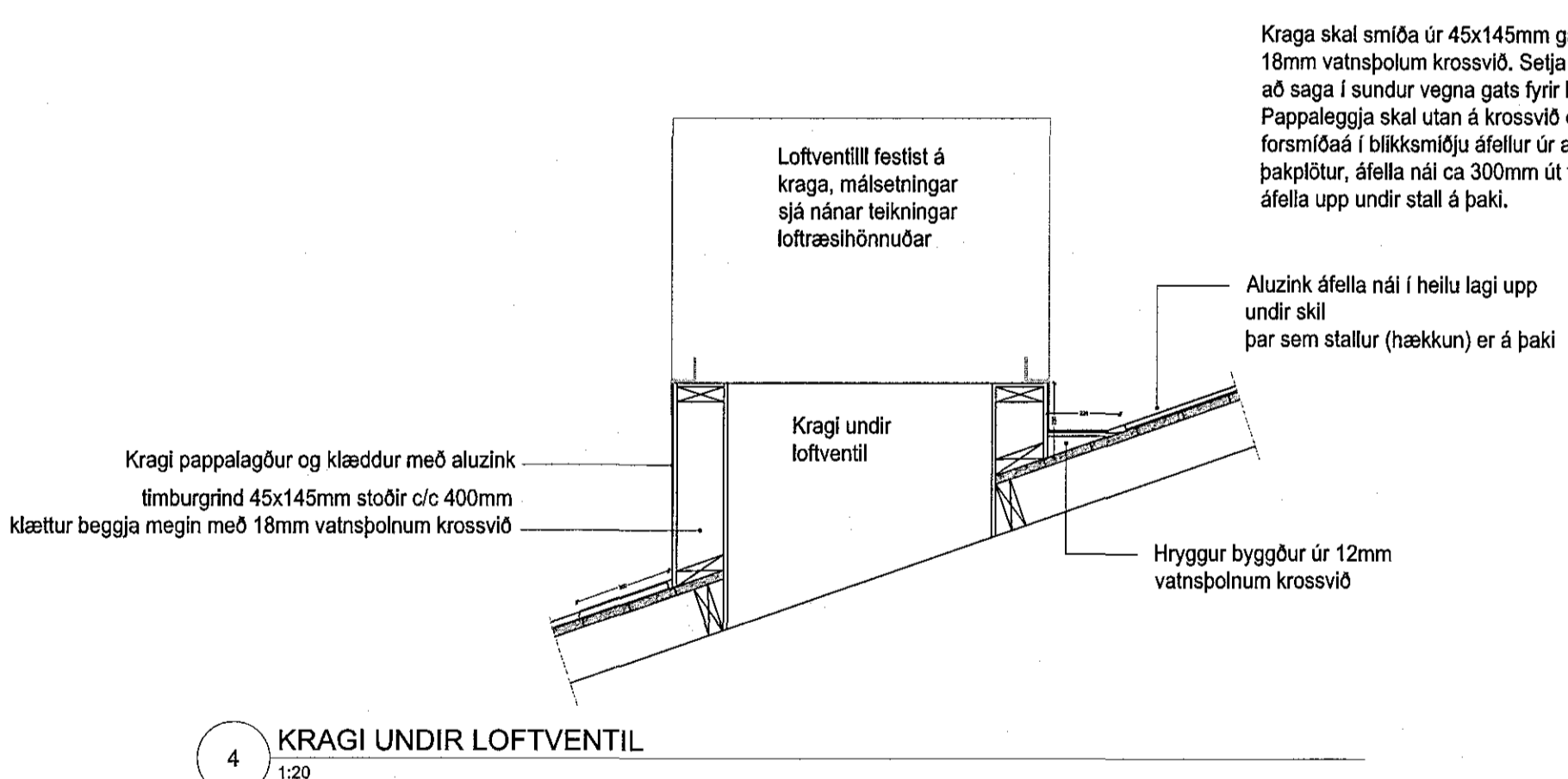
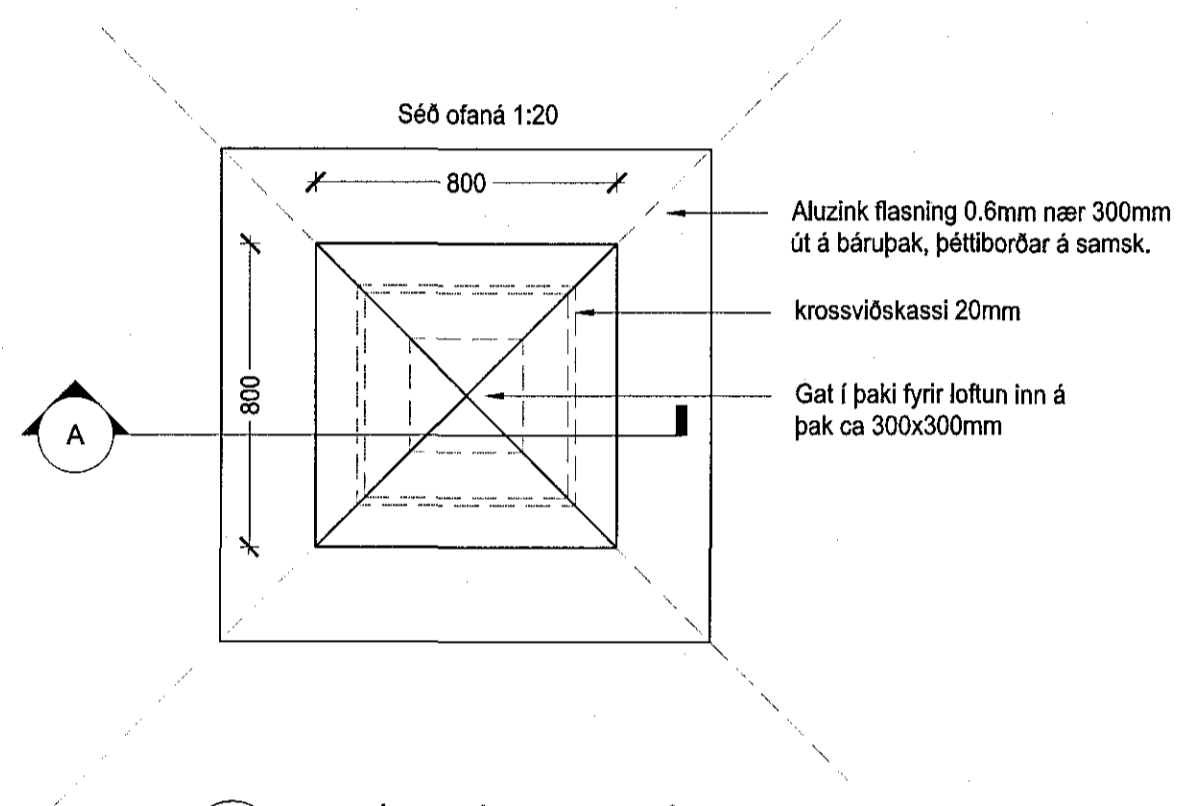
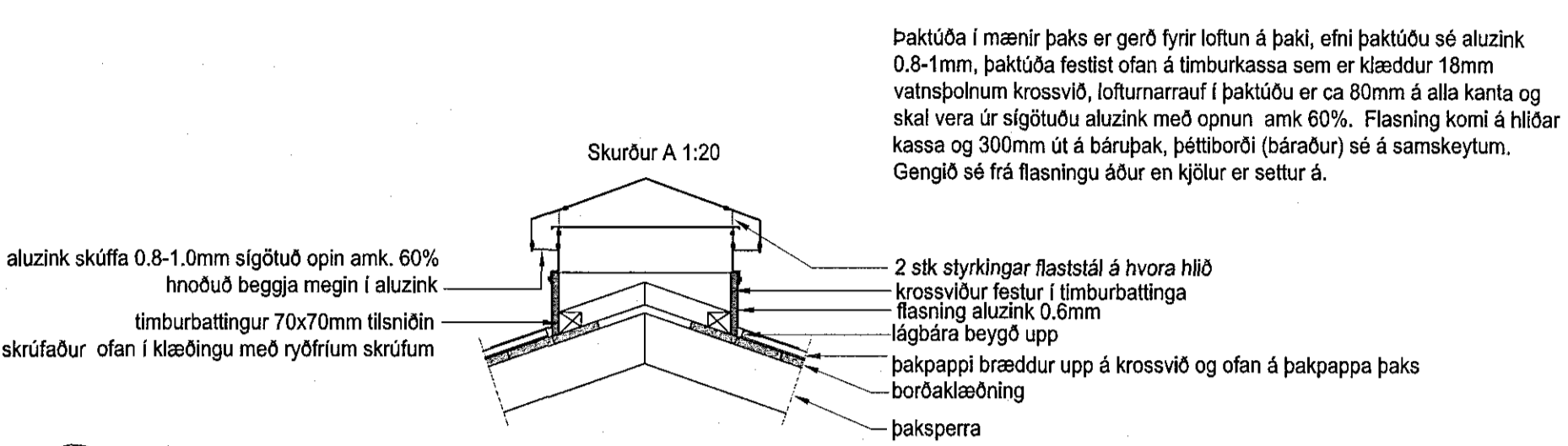
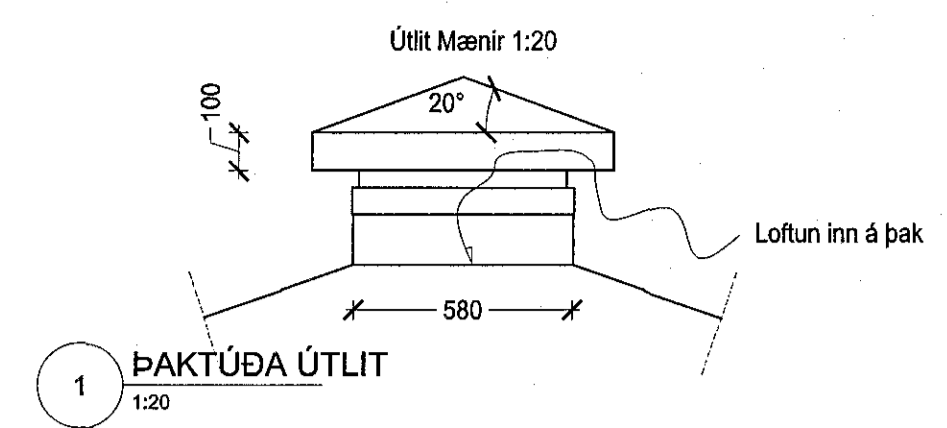


Samþykkt þann
29. maí 2018
Byggingafulltrúi / Hafnarfirði



útg. dags. skýring telmað

ARKÍS
arkitektar
Kleppavegi 152, 104 Reykjavík
t. 531107-0560 s. 511 2040
www.ark.is arkis@ark.is

Verkhelt: Heilugaslustöð Sólvangur - Sólvangsvegl 2
Svæðisráðgjafi: ---
Staðgerðir: ---
Landaúmer: ---
Ventrámmur: 08-052

Hönnuður: ---
Ólafur Steinarson arkitekt fal t.161161-2769
Ólafur Þór Jónsson arkitekt fal t.010174-4819
Ólafur Teisson arkitekt fal t.020460-4589
Ólafur Guðbrandsson arkitekt fal t.170174-3059
Egill Guðmundsson arkitekt fal t.270152-6849
Ólafur L. Blöndvissason byggingar. bif t.250572-3529

Hönnuður aðal/ábyrggjafi: ---
Hönnunarskipti: ---
Hamnað / telmað: t. Málavæðt: 1:20 1:5
Yfirráð / samþykkt: eg Dagssetning: 06.02.2018

Hlutaþekkingar
(31)3.04
telning breyting
Þakgluggi-þaktúður