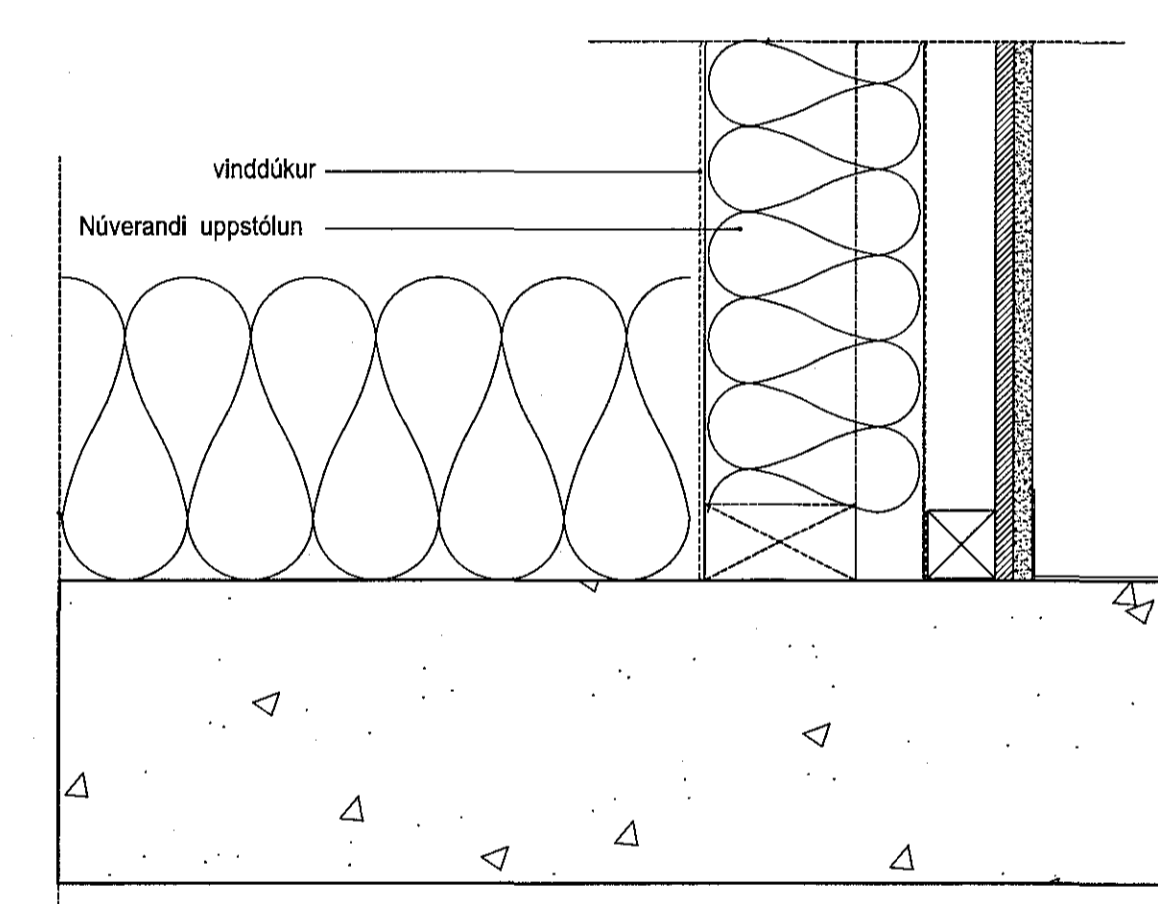
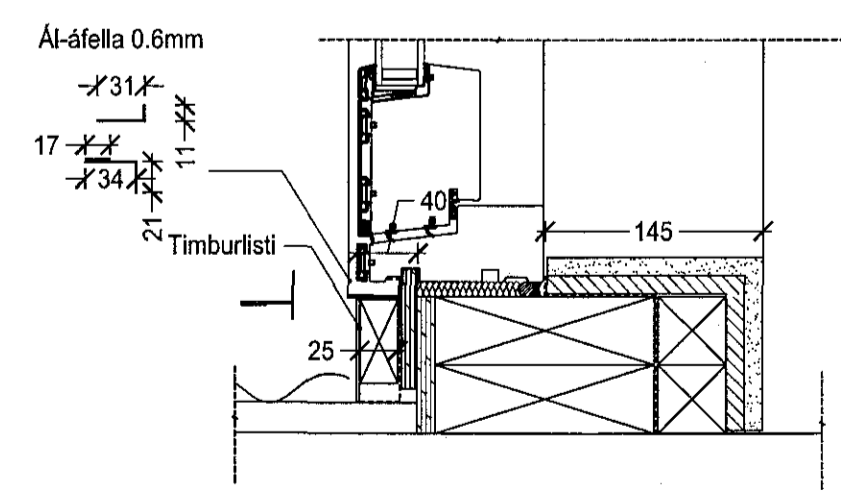


1 HÆKKUN PAKS LOFTUN
1:5

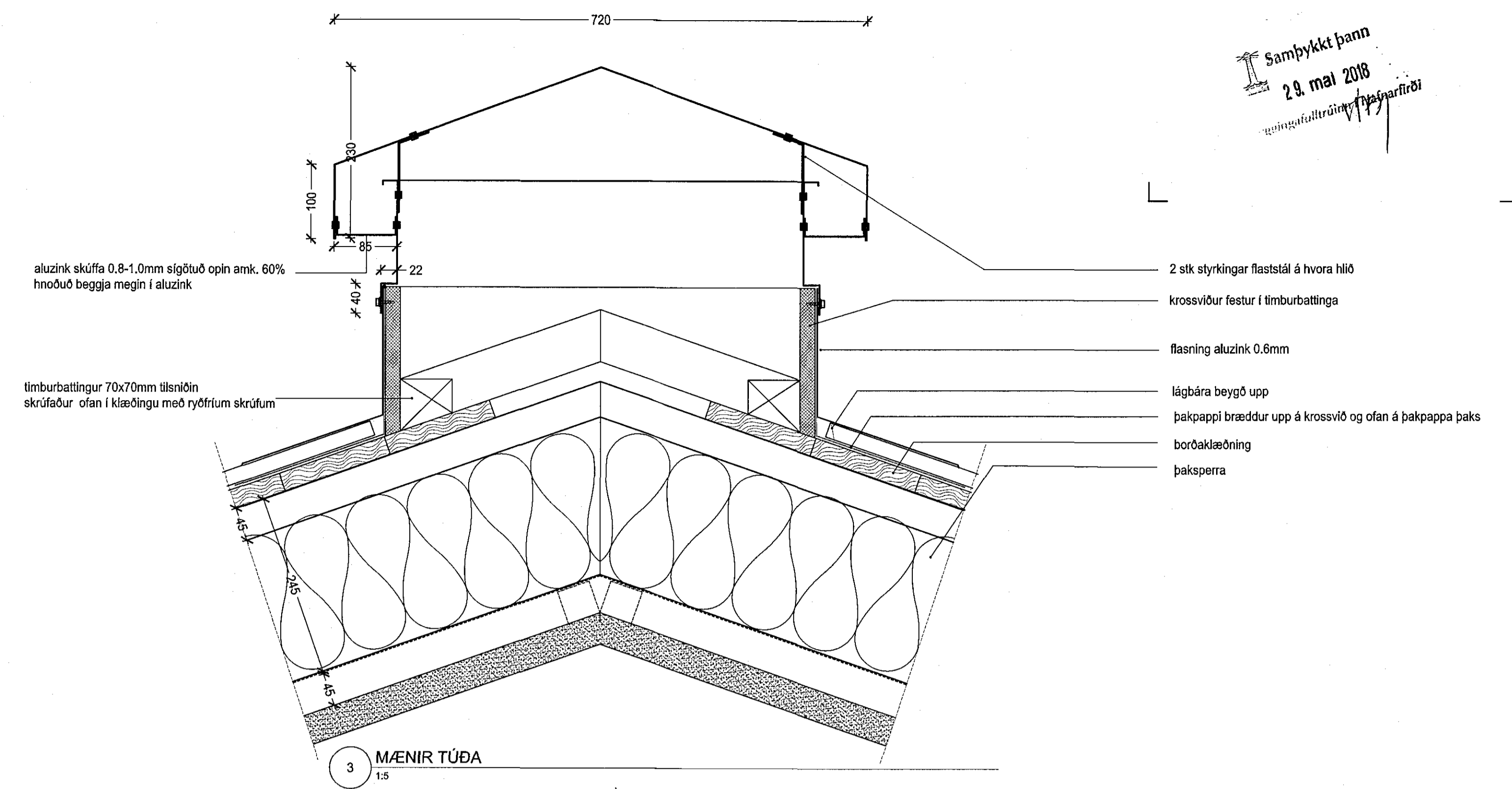
Núverandi pak sem verður óbreytt er merkt með brottalimum



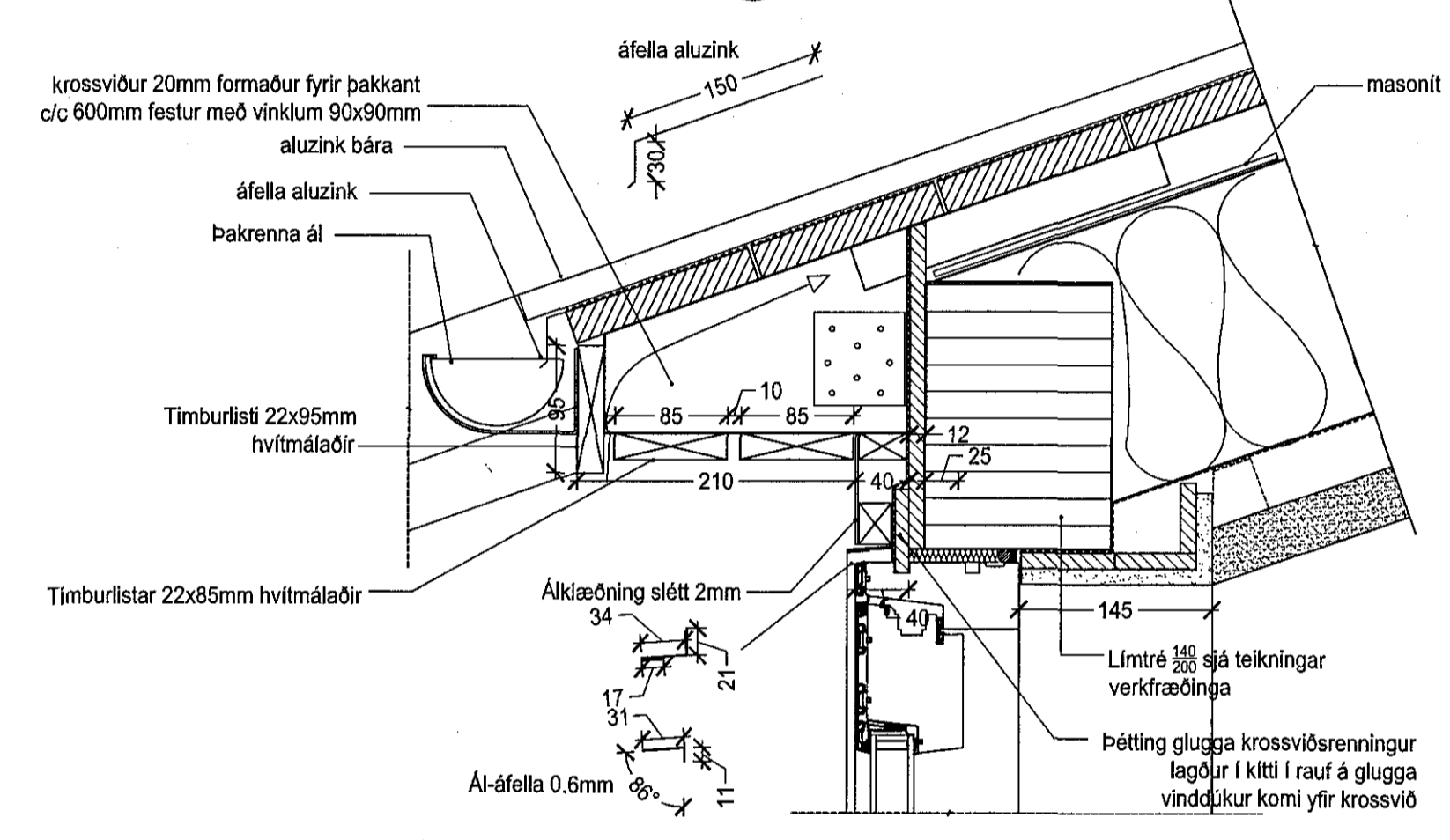
2 HÆKKUN PAKS VIÐ GÓLF
1:5



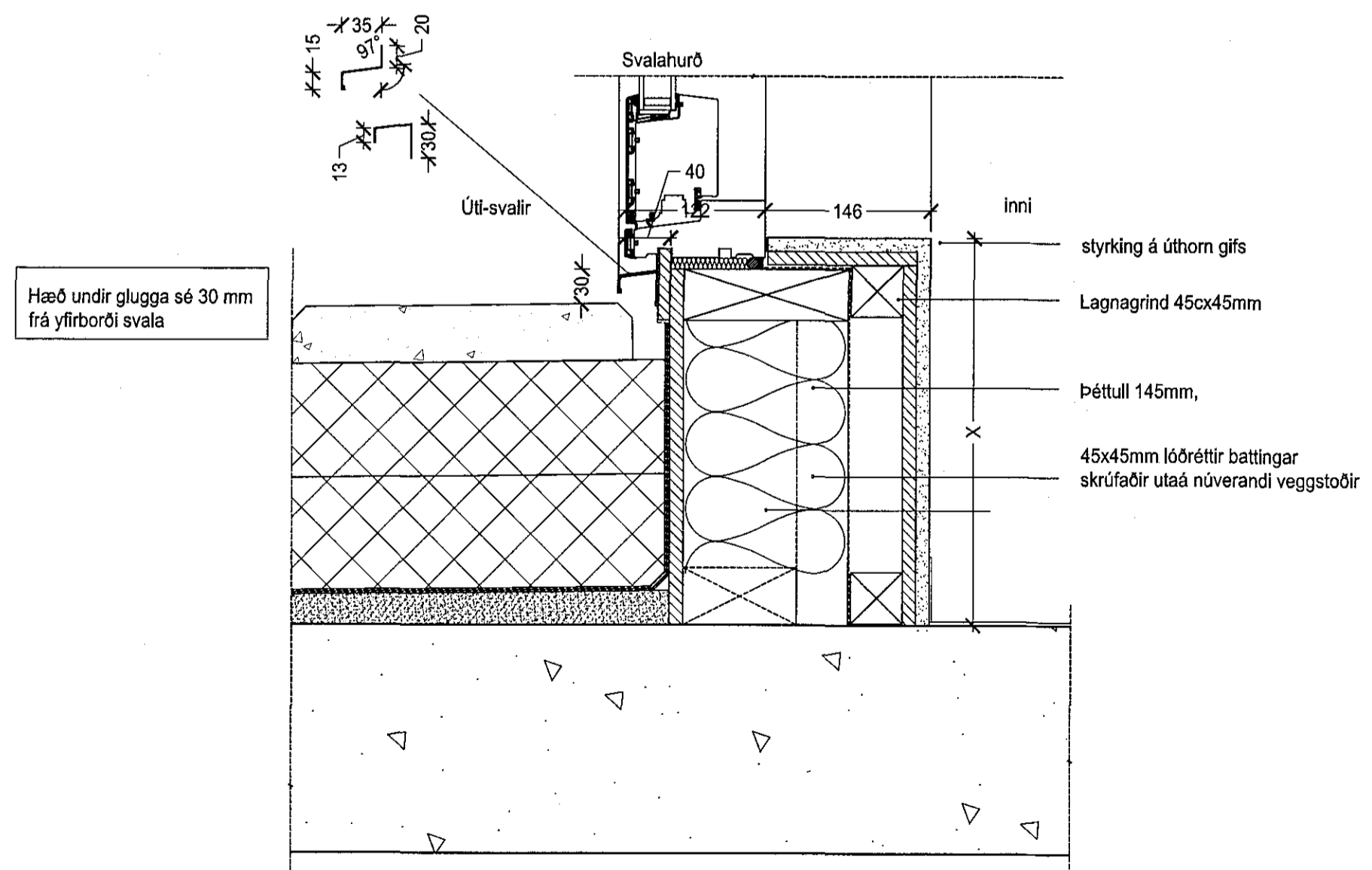
3 LÁRÉTT GLUGGI
1:5



3 MÆNIR TÚÐA
1:5



2 GLUGGI LÖBRÉTT OFAN
1:5



1 GLUGGI LÖBRÉTT NEDAN
1:5

Sambýkkt þann
29. maí 2018
Sveinvaldur L. Björgvinsson

útg. dags. skýring telmað

ARKÍŚ
arkitektar
Kléppavegi 152 104 Reykjavík
t. 531107-0550 S. 511 2040
www.ark.is arkis@ark.is

Sólvangsvegur 2
Heilugastuðó Sólvangur - Sólvangsvegl 2
Hatthartóður
8080020
Landnúmer: 121234
Verknummr: 08-052

Hönnuður:
 ○ Rósteinn Svarason arkitekt fal t.161161-2769
 ○ Anna Þór Jónsson arkitekt fal t.010174-4919
 ○ Björg Teitsson arkitekt fal t.020460-4589
 ○ Björn Guðbrandsson arkitekt fal t.170174-3059
 ○ Egill Guðmundsson arkitekt fal t.270152-6869
 ○ Þorvaldur L. Björgvinsson byggingar. bif t.250572-3529

Þönnuður aðal/sénuþáttar
 Þönnuðarstjórn
 Hannað / telmað: t. Málsvardi: 1:5
 Yfirlið / sambýkkt: eg Dagsetning: 06.02.2018

Deiliteikningar
 (99)5.04
 teikning breyting
 Þakdeili