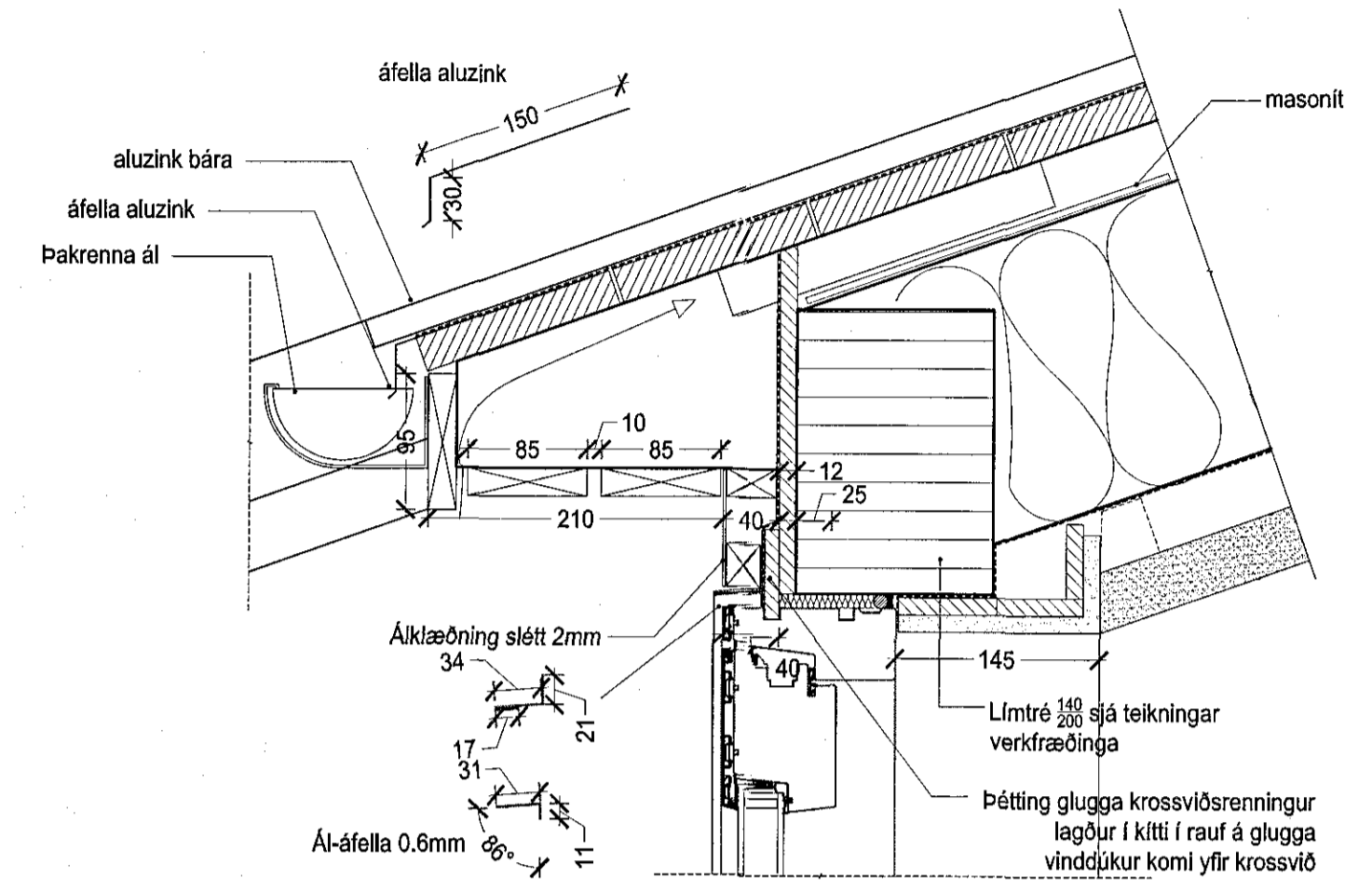
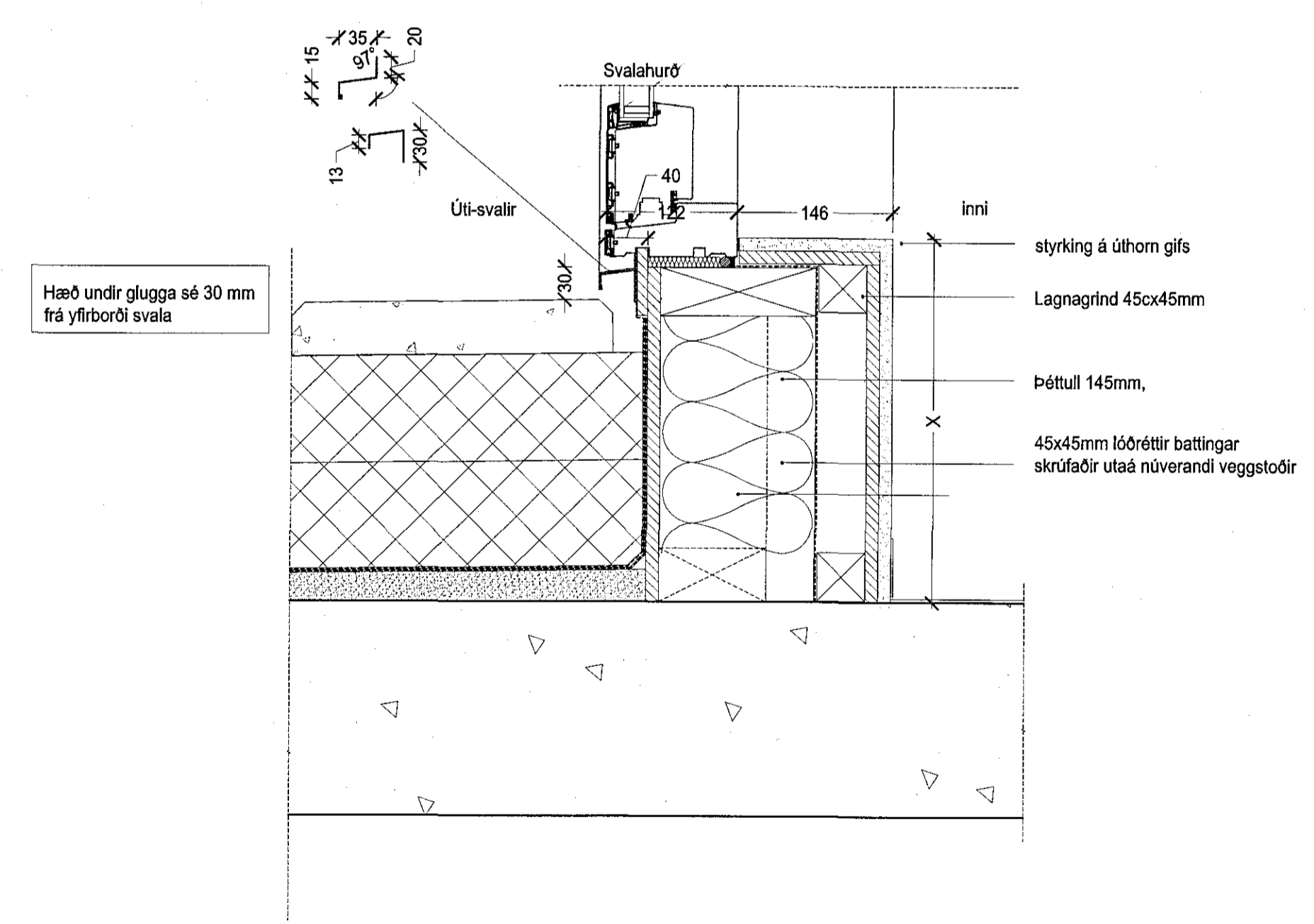


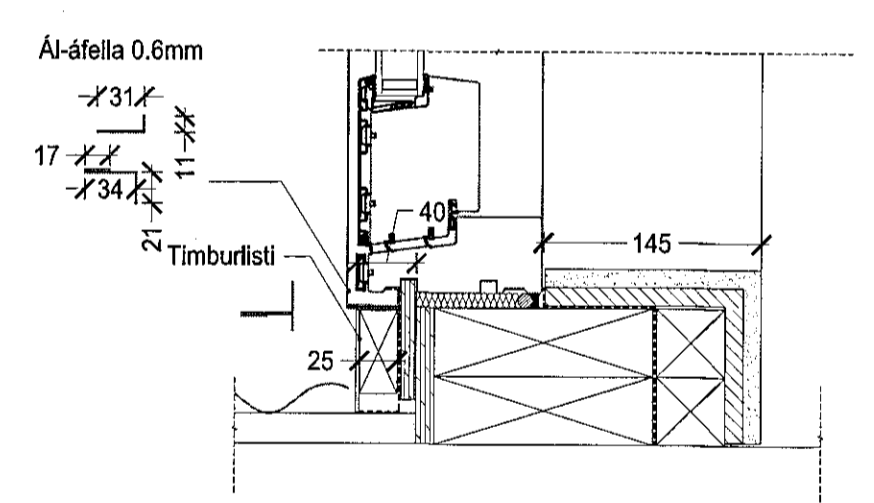
Samþykkt þann
29. maí 2018
Byggingafulltrúi: [Signature]



2 GLUGGI LÓÐRÉTT OFAN
1:5



1 GLUGGI LÓÐRÉTT NEDAN
1:5



3 LÁRÉTT GLUGGI
1:5

Útg. dags. skýring teiknað

ARKÍ
arkitektar
Kleppavegi 152 104 Reykjavík
t: 531107-0550 s: 511 2060
www.ark.is arkis@ark.is

Sólvangsvegur 2
Heilsugæslustöð Sólvangur - Sólvangsvegi 2
Hafnarfjörður
121 234
Lanarnúmer: 80800020
Verknúmer: 08-052

Hönnuður:
 ○ Adalsteinn Snorrason arkitekt hf t:161161-2769
 ○ Arnar Þór Jónsson arkitekt hf t:010174-4819
 ○ Birgir Teitsson arkitekt hf t:020460-4589
 ○ Björn Guðbrandsson arkitekt hf t:170174-3059
 ○ Egill Guðmundsson arkitekt hf t:270152-6869
 ○ Þorvaldur L. Blöggvínsson byggingaf. hf t:250572-3529

• Hönnuður aðal- / séruþáttáttá:
 • Hönnunastjórn: [Signature]
 Hannað / teiknað: Ir Mjallkvardi: Mjallkvardi
 Yfirráð / samþykkt: eg Dögsetning: 06.02.2018

Delli teikningar
 (99)5.06
 teikning breyting
 Delli við glugga og svalir