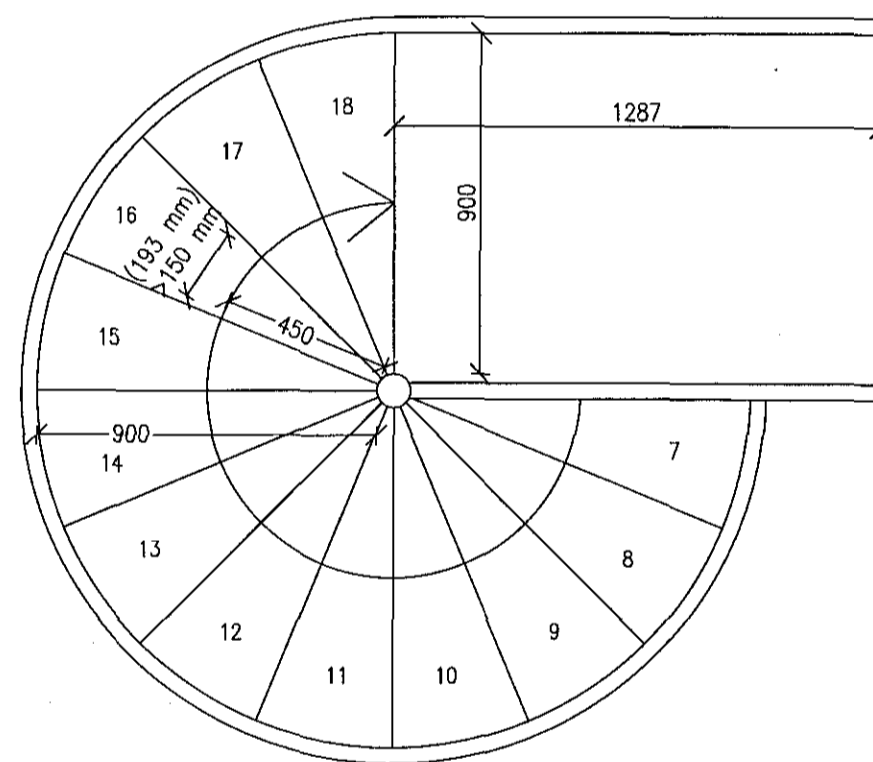
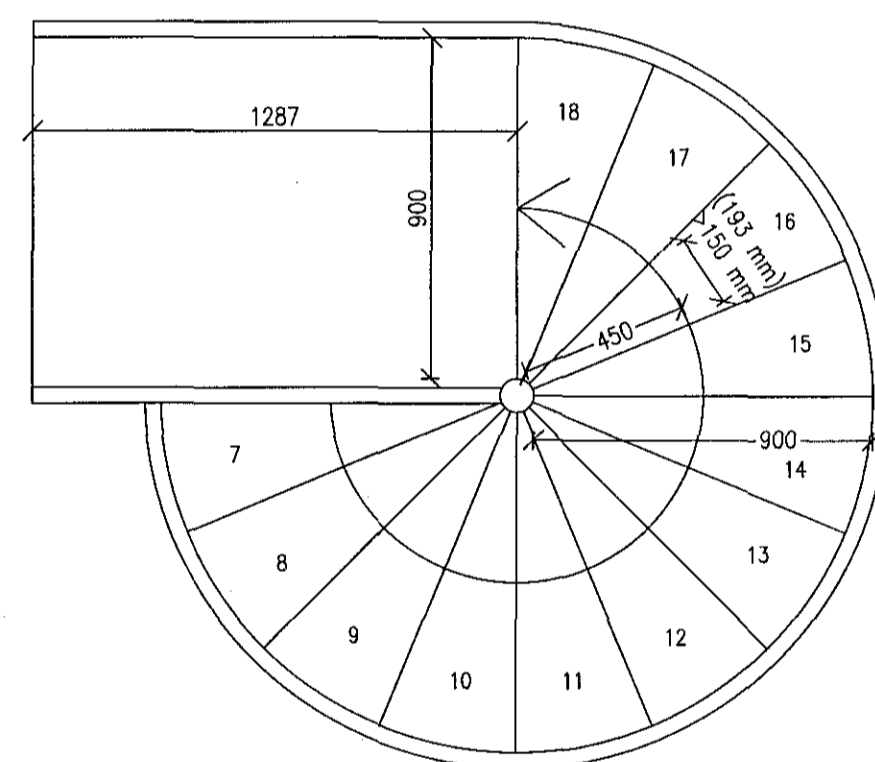


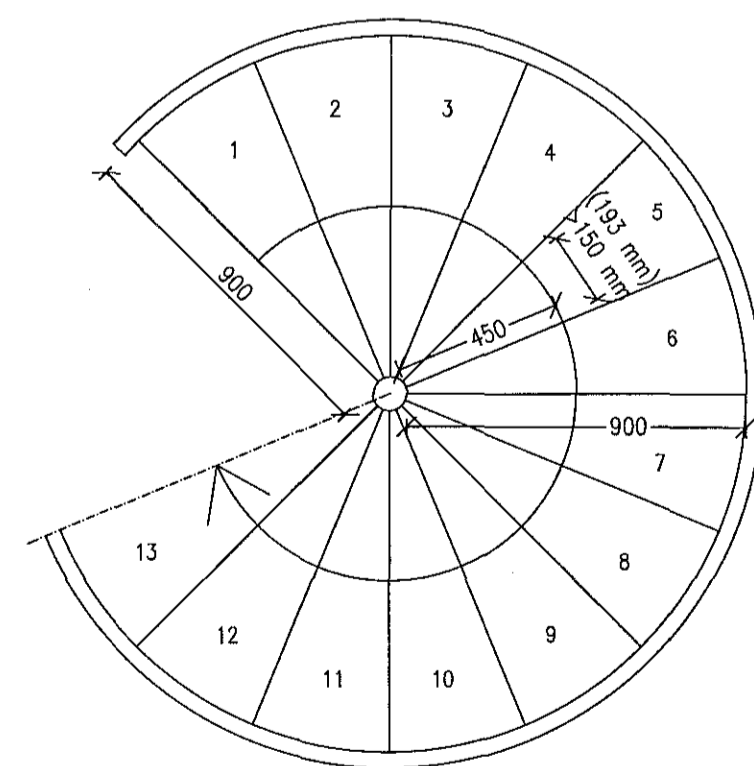
GRUNNMYND FLÓTTASTIGAR 1:150



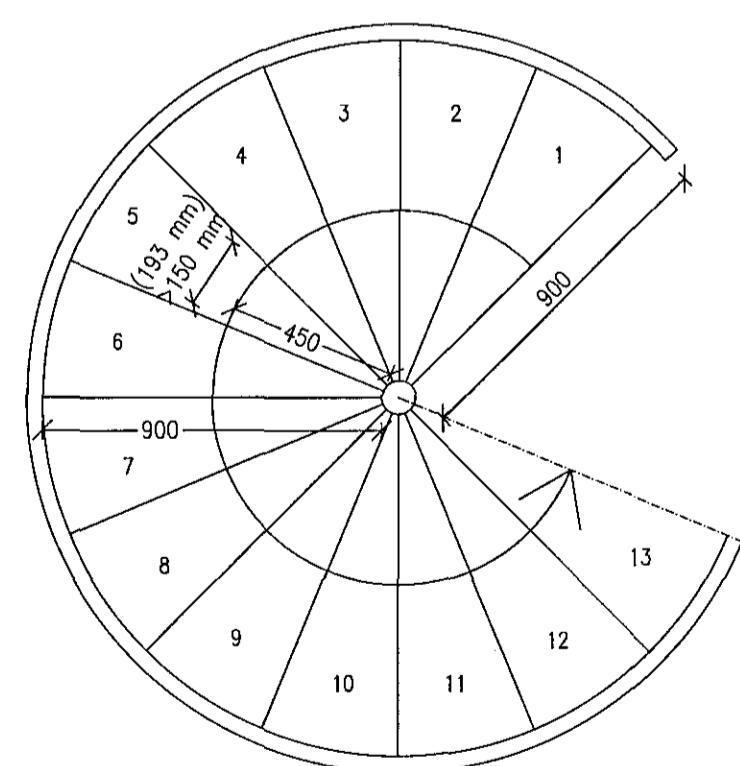
FLÓTTASTIGI 2 stk HÆGRI



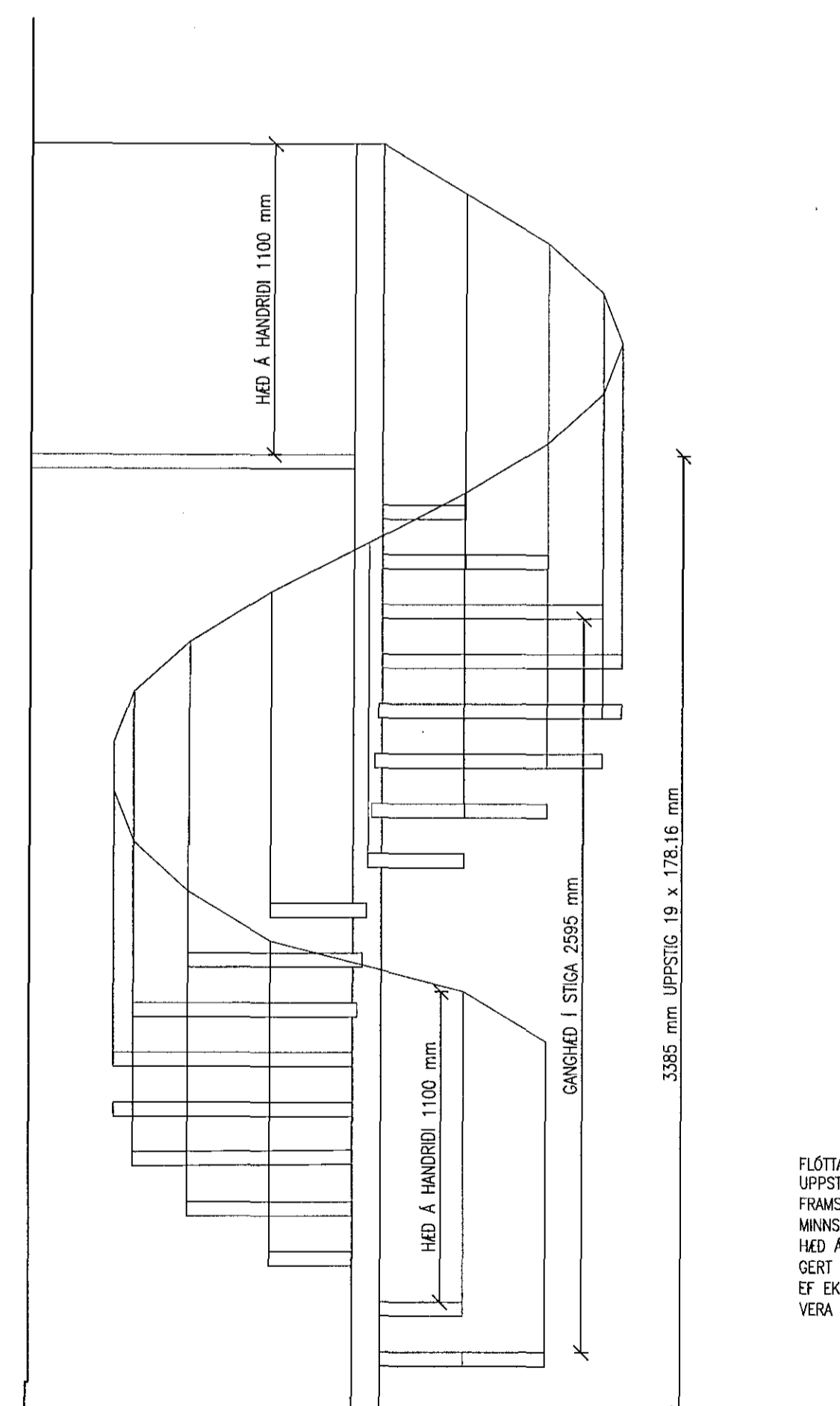
FLÓTTASTIGI 2 stk VINSTRI



FLÓTTASTIGI HÆGRI GRUNNMYND 1:20



FLÓTTASTIGI VINSTRI GRUNNMYND 1:20



FLÓTTASTIGI HILDARMYND

FLÓTTASTIGI ER STÁLSTIGI Í.d. WELAND.
 UPPSTIG ER 19x178,16 mm, HEILDARHÉÐ 3385 mm.
 FRAMSTIGI MÍNASTI 150 mm Í GANGHÉÐ 450 mm FRA MIÐJUSÖLU.
 MÍNASTA BL. MILLI HÆÐA OG MILLI FLÓTTA SKAL VERA 89 mm.
 HÉÐ Á HANDBRÍÐI SKAL VERA 1100 mm.
 GERT ER RÁÐ FYRIR GRÖNDU Á LÖÐARMÖRKUM 2,0 m Á HÉÐ.
 EF EKKI VEIÐUR SETT UPP GRÖND Á LÖÐARMÖRKUM SKAL
 VERA LÖKUN MED HUBI VIÐ FLÓTTASTIGA UPP Í HÉÐ 2,0 m.

Samþykkt þann
 04. júní 2018
 Byggingafulltrúgæfing
 HAFNARFELL

NR.	DAGS.	BREYTING

SKÝRINGAR

ÖLL MÁL Á TEKNINGU Í MILLIMETUR
 EKKI SKAL MELA UPP AF TEKNINGU

23/5/18
 ADALHÖNNUDUR OG BURÐARFOLSHÖNNUDUR
 SEMUNDUR EIRIKSSON 261249-2949

DRAFNAFELL ehf
 IDNADARHÚS
 ÁLFHELLA 8
 220 HAFNARFJÖRDUR

KLÖPP

KLÖPP ARKITEKTAR-VERKFRÉÐINGAR EHF
 NETHYL 2E, 110 REYKJAVÍK
 SÍMI 577 2277, 699 7747 - klopp@simnet.is

HEITI TEKN. FLÓTTASTIGAR			
MELIKVARDI	1:150, 1:20	DAGS.	DES 2017
TEIKNING	D 016	VERK	V 16-509
BREYTING		YFIRFARID	S.E.